

Dell™ Color Cloud Multifunction Printer | H625cdw  
Dell™ Color Cloud Multifunction Printer | H825cdw  
Dell™ Color Smart Multifunction Printer | S2825cdn  
Brukerveiledning

Regulatorisk  
modell:

H625cdw  
H825cdw  
S2825cdn



# Notater, merknader og advarsler

---



## MERK:

- Et **MERK**-avsnitt inneholder viktig informasjon for bedre utnyttelse av skriveren.



## FORSIKTIG:

- En **MERKNAD** indikerer potensiell skade på maskinvaren eller tap av data dersom instruksjonene ikke følges.



## ADVARSEL:

- En **ADVARSEL** angir potensiell skade på eiendom og personer, eller livsfare.

Informasjonen i dokumentet kan endres uten varsel.

© 2015 Dell Inc. Med enerett.

Det er strengt forbudt å kopiere dette materialet i enhver form uten skriftlig tillatelse fra Dell Inc. Varemerker brukt i denne teksten:

*Dell* og *DELL*-logoen er varemerker for Dell Inc.

*Microsoft*, *Windows*, *Windows Server* og *Windows Vista* er enten varemerker eller registrerte varemerker for Microsoft Corporation i USA og/eller andre land.

*Apple*, *Bonjour*, *iPhone*, *Macintosh*, *Mac OS*, *AirPrint* og *AirPrint*-logoen er varemerker for Apple Inc.

*Adobe*, *PostScript* og *Photoshop* er enten registrerte varemerker eller varemerker for Adobe Systems Incorporated i USA og/eller andre land.

*RSA* og *BSAFE* er enten registrerte varemerker eller varemerker for EMC Corporation i USA og/eller andre land.

Microsoft-produktskjerm bilde(r) trykt på nytt med tillatelse fra Microsoft Corporation.

Andre varemerker og produktnavn kan være brukt i dette dokumentet for å henvise til enten enhetene som påberoper seg disse eller deres produkter. Dell Inc. fraskriver seg enhver eierinteresse i andre varemerker og produktnavn enn sine egne.

## Om lisens

*XML Paper Specification (XPS)*: Dette produktet kan inneholde åndsverk som eies av Microsoft Corporation. Vilkårene og betingelsene som Microsoft bruker til lisensiering av slikt åndsverk, finner du på <http://go.microsoft.com/fwlink/?LinkId=52369>; *DES*: Dette produktet omfatter programvare som er utviklet av Eric Young (eay@mincom.oz.au); *AES*: Copyright (c) 2003, Dr Brian Gladman, Worcester, UK. Med enerett. Dette produktet bruker publisert AES-programvare fra Dr. Brian Gladman under BSD lisensvilkår; *TIFF (libtiff)*: Copyright (c) 1988-1997 Sam Leffler og copyright (c) 1991–1997 Silicon Graphics, Inc.; *ICC-profil (Little cms)*: Copyright (c) 1998–2004 Marti Maria.

## Som for RSA BSAFE



Denne skriveren har den kryptografiske programvaren RSA® BSAFE® fra EMC Corporation.

## ICC Profile Header

Copyright (c) 1994-1996 SunSoft, Inc.

Rights Reserved

Permission is hereby granted, free of charge, to any person obtaining a copy of this software and associated documentation files (the "Software"), to deal in the Software without restriction, including without limitation the rights to use, copy, modify, merge, publish distribute, sublicense, and/or sell copies of the Software, and to permit persons to whom the Software is furnished to do so, subject to the following conditions:

The above copyright notice and this permission notice shall be included in all copies or substantial portions of the Software.

THE SOFTWARE IS PROVIDED "AS IS", WITHOUT WARRANTY OF ANY KIND, EXPRESS OR IMPLIED, INCLUDING BUT NOT LIMITED TO THE WARRANTIES OF MERCHANTABILITY, FITNESS FOR A PARTICULAR PURPOSE AND NON-INFRINGEMENT. IN NO EVENT SHALL SUNSOFT, INC. OR ITS PARENT COMPANY BE LIABLE FOR ANY CLAIM, DAMAGES OR OTHER LIABILITY, WHETHER IN AN ACTION OF CONTRACT, TORT OR OTHERWISE, ARISING FROM, OUT OF OR IN CONNECTION WITH THE SOFTWARE OR THE USE OR OTHER DEALINGS IN THE SOFTWARE.

Except as contained in this notice, the name of SunSoft, Inc. shall not be used in advertising or otherwise to promote the sale, use or other dealings in this Software without written authorization from SunSoft Inc.

## **JPEG Library**

Independent JPEG Group's free JPEG software

-----  
This package contains C software to implement JPEG image encoding, decoding, and transcoding. JPEG is a standardized compression method for full-color and gray-scale images. The distributed programs provide conversion between JPEG "JFIF" format and image files in PBMPLUS PPM/PGM, GIF, BMP, and Targa file formats. The core compression and decompression library can easily be reused in other programs, such as image viewers. The package is highly portable C code; we have tested it on many machines ranging from PCs to Crays.

We are releasing this software for both noncommercial and commercial use. Companies are welcome to use it as the basis for JPEG-related products. We do not ask a royalty, although we do ask for an acknowledgement in product literature (see the README file in the distribution for details). We hope to make this software industrial-quality --- although, as with anything that's free, we offer no warranty and accept no liability.

For more information, contact [jpeg-info@jpegclub.org](mailto:jpeg-info@jpegclub.org).

Contents of this directory

-----  
jpegsrc.vN.tar.gz contains source code, documentation, and test files for release N in Unix format.

jpegrN.zip contains source code, documentation, and test files for release N in Windows format.

jpegaltui.vN.tar.gz contains source code for an alternate user interface for cjpeg/djpeg in Unix format.

jpegaltuiN.zip contains source code for an alternate user interface for cjpeg/djpeg in Windows format.

wallace.ps.gz is a PostScript file of Greg Wallace's introductory article about JPEG. This is an update of the article that appeared in the April 1991 Communications of the ACM.

jpeg.documents.gz tells where to obtain the JPEG standard and documents about JPEG-related file formats.

jfif.ps.gz is a PostScript file of the JFIF (JPEG File Interchange Format) format specification.

jfif.txt.gz is a plain text transcription of the JFIF specification; it's missing a figure, so use the PostScript version if you can.

TIFFTechNote2.txt.gz is a draft of the proposed revisions to TIFF 6.0's JPEG support.

pm.errata.gz is the errata list for the first printing of the textbook "JPEG Still Image Data Compression Standard" by Pennebaker and Mitchell.

jdosaobj.zip contains pre-assembled object files for JMEMDOS.ASM. If you want to compile the IJG code for MS-DOS, but don't have an assembler, these files may be helpful.

## **Math Library**

Copyright (C) 1993 by Sun Microsystems, Inc. All rights reserved.

Developed at SunPro, a Sun Microsystems, Inc. business.

Permission to use, copy, modify, and distribute this software is freely granted, provided that this notice is preserved.

=====

copysignf.c: \* Copyright (C) 1993 by Sun Microsystems, Inc. All rights reserved.

math\_private.h: \* Copyright (C) 1993 by Sun Microsystems, Inc. All rights reserved.

powf.c: \* Copyright (C) 1993 by Sun Microsystems, Inc. All rights reserved.

scalbnf.c: \* Copyright (C) 1993 by Sun Microsystems, Inc. All rights reserved.

## **libtiff**

Copyright (C) 1988-1997 Sam Leffler

Copyright (C) 1991-1997 Silicon Graphics, Inc.

Permission to use, copy, modify, distribute, and sell this software and its documentation for any purpose is hereby granted without fee, provided that (i) the above copyright notices and this permission notice appear in all copies of the software and related documentation, and (ii) the names of Sam Leffler and Silicon Graphics may not be used in any advertising or publicity relating to the software without the specific, prior written permission of Sam Leffler and Silicon Graphics.

THE SOFTWARE IS PROVIDED "AS-IS" AND WITHOUT WARRANTY OF ANY KIND, EXPRESS, IMPLIED OR OTHERWISE, INCLUDING WITHOUT LIMITATION, ANY WARRANTY OF MERCHANTABILITY OR FITNESS FOR A PARTICULAR PURPOSE.

IN NO EVENT SHALL SAM LEFFLER OR SILICON GRAPHICS BE LIABLE FOR ANY SPECIAL, INCIDENTAL, INDIRECT OR CONSEQUENTIAL DAMAGES OF ANY KIND, OR ANY DAMAGES WHATSOEVER RESULTING FROM LOSS OF USE, DATA OR PROFITS, WHETHER OR NOT ADVISED OF THE POSSIBILITY OF DAMAGE, AND ON ANY THEORY OF LIABILITY, ARISING OUT OF OR IN CONNECTION WITH THE USE OR PERFORMANCE OF THIS SOFTWARE.

## **Zlib**

zlib.h -- interface of the 'zlib' general purpose compression library version 1.2.8, April 28th, 2013

Copyright (C) 1995-2013 Jean-loup Gailly and Mark Adler

This software is provided 'as-is', without any express or implied warranty. In no event will the authors be held liable for any damages arising from the use of this software.

Permission is granted to anyone to use this software for any purpose, including commercial applications, and to alter it and redistribute it freely, subject to the following restrictions:



1. The origin of this software must not be misrepresented; you must not claim that you wrote the original software. If you use this software in a product, an acknowledgment in the product documentation would be appreciated but is not required.
2. Altered source versions must be plainly marked as such, and must not be misrepresented as being the original software.
3. This notice may not be removed or altered from any source distribution.

Jean-loup Gailly  
jloup@gzip.org

Mark Adler  
madler@alumni.caltech.edu

---

## **DE AMERIKANSKE MYNDIGHETERS BEGRENSEDE RETTIGHETER**

Denne programvaren og dokumentasjonen gis med BEGRENSEDE RETTIGHETER. Bruk, duplisering eller offentliggjøring av regjeringen er underlagt begrensninger som fremlagt i avsnitt (c)(1)(ii) i klausulen Rettigheter i tekniske data og programvare (Rights in Technical Data and Computer Software clause) i DFARS 252.227-7013 og i anvendbare FAR-bestemmelser: Dell Inc., One Dell Way, Round Rock, Texas, 78682, USA.

Oktober 2015 Rev. A00

# Innhold

Notater, merknader og advarsler	2
<b>1 Før du begynner</b>	<b>13</b>
Om denne veiledningen	14
Konvensjoner	14
Finne informasjon	15
Produktfunksjoner	16
Oversikt over skriverer	19
Sett forfra og bakfra	19
Dupleks automatisk dokumentmater (DADF)	21
Operatørpanel	21
Ekstratilbehør	23
Grafiske symboler på skriveren og deres betydninger	24
<b>2 Sette opp skriveren</b>	<b>25</b>
Oversikt over skriverkonfigurasjonen	26
Forberede oppsett av skriveren	27
Plasskrav	27
Sikre skriveren	27
Koble skriveren din til en telefonlinje	28
Koble skriveren til stikkontakten	28
Koble skriveren til et modem	29
Kobler til en telefonsvarer	29
Slå på/av skriveren	31
Slå på skriveren	31
Slå av skriveren	32
Konfigurere skriveren for første gang via operatørpanelet	32
Koble skriveren til en datamaskin	38
Oversikt	38
Koble til et trådløst nettverk	39
Koble til et kabelbasert (Ethernet) nettverk	44
Koble til en datamaskin med USB	45
Installere programvaren for Windows®-datamaskiner	46
Installere programvaren for Macintosh-datamaskiner	53

<b>Koble skriveren din til mobile enheter</b>	<b>56</b>
Wi-Fi direkte	56
Dell Document Hub	59
AirPrint	59
Google skyutskrift	60
Mopria Print Service	64
<b>Installere skriverdrivere på Linux-datamaskiner (CUPS)</b>	<b>66</b>
Bruk på Red Hat Enterprise Linux 6 Desktop	66
Drift på SUSE Linux Enterprise Desktop 11	68
Drift på Ubuntu 12.04 LTS	71
<b>Angi IP-adresse</b>	<b>74</b>
Tilordne en IP-adresse	74
Kontrollere IP-innstillingene	76
<b>3 Bruke skriveren</b>	<b>77</b>
<b>Bruk av operatørpanelet</b>	<b>78</b>
Om Hjem-skjermen	78
Grunnleggende handlinger på berøringspanelet	79
Flytte, legge til eller slette flisene	80
Bruk av tastaturet som vises på berøringspanelet	81
Endre språk	82
Panellås	82
Oppsett av strømsparing	83
Om funksjonen Samtidige jobber	83
<b>Kort om systemmenyene</b>	<b>84</b>
Rapport/liste	84
Wi-Fi   WPS	86
Parvis enhet	86
Admin.innstillinger	87
Standardinnstillinger	115
Skuffbehandling	117
Språkinnstillinger	118
Tilbakestille standardinnstillinger	118
<b>Kort om jobbmenyene</b>	<b>120</b>
Skriv ut	120
Kopier	121
Kopier ID	124
Mange opp-kopi	124
Skann til epost	125
Skann til nettverks-mappe	125

Skann til USB	126
Skann til datamaskin	126
Faks	128
Skriv ut PDF/TIFF	130
Skriv ut JPEG	130
Dell Document Hub	131
SharePoint	135
Legg til app	135
<b>Dell™ Printer Configuration Web Tool</b>	<b>136</b>
Forberede bruk av Dell Printer Configuration Web Tool	136
Starte Dell Printer Configuration Web Tool.	137
Sidevisningsformat	137
Endrer innstillingene for menyelementene	140
<b>Retningslinjer for utskriftsmateriale</b>	<b>191</b>
Støttede utskriftsmaterialer	191
Papirstørrelser som støttes	194
Papirmedier som ikke støttes	194
Anbefalt utskriftsmedia	194
Retningslinjer for oppbevaring av utskriftsmateriale	196
<b>Legge i utskriftsmateriale</b>	<b>197</b>
Før du legger i	197
Legge inn utskriftsmedia i skuff1 og den ekstra 550-arkmateren	197
Legge utskriftsmateriale i MPF	202
Legge i brevhodepapir, forhåndstrykt og forhåndshullet papir	207
Koble skuffer	207
<b>Laste inn dokumenter</b>	<b>208</b>
Før du legger dokumenter i DADF-en	208
Legge et dokument i den automatiske dupleks-dokumentmateren (DADF)	209
Legge et dokument på dokumentglasset	209
<b>4 Utskrift, kopiering, skanning, faksing og Dell Document Hub</b>	<b>211</b>
<b>Utskrift</b>	<b>212</b>
Sende en jobb til utskrift	212
Avbryte en utskriftsjobb	212
Tosidig utskrift	213
Bruke lagret utskrift	215
Skrive ut fra USB-flashstasjon	218
Skriverinnstillinger	219

<b>Kopiering</b>	<b>221</b>
Kopiere via glassplaten	221
Kopiere fra DADF-en	221
Bruk av Kopier ID	222
Endring av de standard kopiinnstillingene	222
<b>Skanning</b>	<b>224</b>
Oversikt over skanning	224
Skanne til en datamaskin med en USB-forbindelse	225
Skanne til en datamaskin med en nettverksforbindelse	225
Skanne fra en datamaskin med Web Services on Devices (WSD)	228
Skanne med TWAIN-driveren	228
Skanning ved hjelp av Windows® Image Acquisition (WIA)-driveren	229
Skanne med Wi-Fi Direct	230
Skanning til en datamaskin eller server med SMB/FTP	231
Skanne til en USB-flashstasjon	241
Sende skannede data via e-post	242
Behandle skanneren	247
Endring av standardinnstillingen for skanning	249
<b>Faks</b>	<b>250</b>
Innledende innstillinger	250
Endre faksinnstillingene	251
Sende en faks	251
Sende en forsinket faks	253
Sende en faks direkte fra en datamaskin	254
Automatisk oppringing	258
Telefonbok	261
Motta en faks	262
Rapporter relatert til faks	265
Endring av standardinnstillingen for faks	265
<b>Dell Document Hub</b>	<b>266</b>
Registrering av brukeren og innlogging på Dell Document Hub	266
Søke etter og skrive ut filer	268
Bla gjennom og skrive ut filer	269
Skanning	270
Skanne dokumentet med optisk tegngjenkjenning (Optical Character Recognition, OCR)	272
Sende skannede data til deg selv på e-post	273
Sende skannet data av et visittkort til deg selv på e-post	274
<b>Skrive ut og skanne direkte fra SharePoint®</b>	<b>275</b>
Registrere SharePoint®-serveren	275

Logge på SharePoint®-serveren	276
Bla gjennom og skrive ut filer	276
Skanning	277
<b>5 Bli kjent med skriveren</b>	<b>279</b>
<b>Kort om programvaren til skriveren</b>	<b>280</b>
Oversikt	280
Bruke Statusmonitor-widget for Macintosh	283
Bruke Status Monitor Console for Linux	287
Oppdatere programvare	292
<b>Brukerautentisering</b>	<b>293</b>
Opprette og redigere brukerkontoene	293
Logge på brukerkontoen	295
<b>Flere skrivebord – tilpassing av fliser</b>	<b>297</b>
Legge til en ny flis	297
<b>Bruke adresseboken og telefonboken</b>	<b>299</b>
Adresseboktyper	299
Legge til og redigere oppføringer i adressebøkene	299
Ved hjelp av skriverens operatørpanel	300
Bruke Adressebok-redigerer	300
Bruke Dell Printer Configuration Web Tool	301
Bruke serveradressebok og servertelefonbok	301
<b>Bruk av digitale sertifikater</b>	<b>306</b>
Administrere sertifikater	306
Stille inn funksjonene	310
<b>Forstå skrivermeldinger</b>	<b>315</b>
Statuskoder	315
Feilmeldinger	323
<b>Spesifikasjoner</b>	<b>325</b>
Kompatibilitet med operativsystem	325
Strømtilførsel	325
Dimensjoner	326
Vekt	326
Minne	326
Page Description Language (PDL) / emulering, operativsystem og grensesnitt	326
Miljø	327
Kabler	327
Spesifikasjoner for skriveren	328
Spesifikasjoner for kopieringsmaskin	328

Spesifikasjoner for skanner	329
Faksspesifikasjoner	329
Spesifikasjoner for trådløs tilkobling	330
<b>6 Vedlikeholde skriveren</b>	<b>331</b>
<b>Vedlikeholde skriveren</b>	<b>332</b>
Kontrollere status for forbruksartikler	332
Spare forbruksartikler	332
Bestille tilbehør	333
Lagre utskriftsmateriale	333
Oppbevaring av forbruksvarer	334
Bytte tonerkassetter	334
Bytte trommelkassetter	336
Bytte resttonerkassetten	342
Rengjøring inne i skriveren	344
Rengjøring av skanneren	349
Rengjøre DADF-materullene	351
Flytte skriveren	351
Fjerne tillegg	353
<b>7 Feilsøking</b>	<b>355</b>
<b>Feilsøking</b>	<b>356</b>
Fjerne fastkjørt papir	356
Grunnleggende skriverproblemer	368
Skjermproblemer	368
Utskriftsproblemer	368
Problemer med utskriftskvalitet	369
Fastkjørt papir/justeringsproblemer	384
Støy	388
Kopieringsproblemer	388
Faksproblemer	388
Skanneproblemer	390
Problemer med digitalt sertifikat	392
Trådløse problemer	393
Problemer med installert ekstra 550-arkmater	394
Problemer med Wi-Fi Direct	394
Driftsproblemer med skannerdriver/skriver	395
Andre problemer	395
Kontakte service	395
<b>Tillegg</b>	<b>396</b>
<b>Tillegg</b>	<b>397</b>

Dell™-policy for teknisk støtte	397
Garanti- og returpolicy	397
Kontakte Dell	397



## Før du begynner

Om denne veiledningen	14
Finne informasjon	15
Produktfunksjoner	16
Oversikt over skriver	19
Grafiske symboler på skriveren og deres betydninger	24

# Om denne veiledningen

---

Klikk på bokmerkene til venstre for informasjon om funksjoner, ekstrautstyr og drift av Dell H625cdw, Dell H825cdw eller Dell S2825cdn. Se under "Finne informasjon" hvis du vil ha informasjon om annen dokumentasjon som følger med skriveren.

## **MERK:**

- I denne veiledningen refereres Dell H625cdw, Dell H825cdw eller Dell S2825cdn til som "skriveren".
- Prosedyrene i denne håndboken forklares ved bruk av Microsoft® Windows® 7 med mindre annet er oppgitt.
- Bildene og skjermbildene som vises i denne delen er for Dell H825cdw med mindre annet er nevnt.

## Konvensjoner

Symbolene og skrifttypene som er brukt i denne veiledningen har følgende betydning:

Element	Beskrivelse
Fet tekst	<ul style="list-style-type: none"><li>• Navn på maskinvareknapper på operatørpanelet.</li><li>• Menyer, kommandoer, vinduer og dialogbokser som vises på dataskjermen.</li></ul>
Tekst i skrifttypen Courier New	<ul style="list-style-type: none"><li>• Menyer og meldinger som vises på berøringspanelet.</li><li>• Skjermnavn på berøringspanelet.</li><li>• Tegn som angis fra datamaskinen.</li><li>• Katalogbaner.</li></ul>
< >	<ul style="list-style-type: none"><li>• Tast på datamaskin-tastaturet.</li></ul>
→	<ul style="list-style-type: none"><li>• Indikerer en prosessflyt.</li></ul>
" "	<ul style="list-style-type: none"><li>• Kryssreferanser i denne veiledningen.</li><li>• Tegn som angis fra operatørpanelet.</li><li>• Meldinger som vises på dataskjermen.</li></ul>

# Finne informasjon

---

## Hva ser du etter?

Drivere og håndbøker for min skriver

## Finn det her

*Software and Documentation* disk:

Platen *Software and Documentation* inneholder håndbøker, drivere og programvare for skriveren. Du kan bruke *Software and Documentation* disken til å installere drivere og programvare, og se håndbøker.

På *Software and Documentation* disken kan det ligge viktig-filer med de nyeste oppdateringene om tekniske endringer på skriveren eller med avansert teknisk referansemateriale for erfarne brukere eller teknikere.

Hvordan installere skriveren

*Oppsettsguide*

Slik bruker du skriveren

Sikkerhetsinformasjon

*Viktig informasjon*

Garantiinformasjon

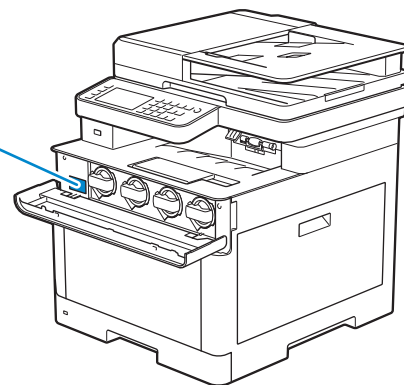
 **ADVARSEL:**

- **Les og følg all sikkerhetsinformasjon i *Viktig informasjon før du installerer og bruker skriveren.***

Express Service Code og Service Tag

Express Service Code og Service Tag står på innsiden av skriverens frontdeksel.

Service Tag  
ABCD123  
Express Service Code  
01234567890



Nyeste drivere for skriveren

Besøk **[www.dell.com/support](http://www.dell.com/support)**.

Dokumentasjon for skriveren

Svar på spørsmål om teknisk service og støtte

Besøk **[www.dell.com/support](http://www.dell.com/support)**. Velg ditt område, og fyll ut nødvendig informasjon for å få tilgang til hjelpeverktøy og informasjon.

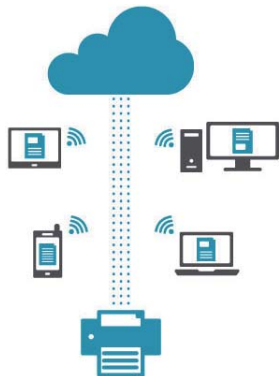
**[www.dell.com/support](http://www.dell.com/support)** har flere online-verktøy, inkludert:

- Løsninger — Tips og råd for feilsøking, artikler fra teknikere og online-kurs
- Oppgraderinger — Oppgraderingsinformasjon for komponenter, for eksempel skriverdrivere
- Kundestøtte — Kontaktinformasjon, bestillingsstatus, garantier og reparasjonsinformasjon
- Nedlastinger — Drivere
- Håndbøker — Skriverdokumentasjon og produktspesifikasjoner

# Produktfunksjoner

Dette kapitlet beskriver produktfunksjonene og gir tilhørende koblinger.

## Dell Document Hub-app



Enkel tilgang til og deling av dokumenter, bilder og digitalt innhold med Dell Document Hub-appen. Denne innovative nettskysamarbeidsløsningen kobler skriveren og enhetene dine til populære nettskytjenester, som gir en fleksibel og sikker måte å samarbeide fra bokstavelig talt hvor som helst. Med datamaskinen eller den mobile enheten, kan du søke etter filer på tvers av flere nettskytjenester samtidig for å skrive ut dokumenter eller du kan skanne dokumenter direkte til nettskyen med appen. Besøk Windows Store, Google Play™-butikken og App Store for å laste ned appene.

Hvis du bruker en Android mobil enhet, kan du også gjøre følgende:

- Trykk enheten på skriveren for å laste ned appen (kun når appen ikke er installert på enheten)
- Trykk enheten på skriveren for å starte appen, for å starte utskrift eller for å starte skanning.

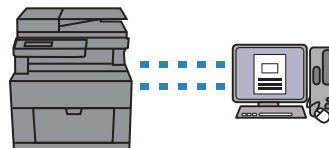
For mer informasjon om bruk av Dell Document Hub, se vanlige spørsmål i [Dell.com/documenthub](http://Dell.com/documenthub).

## Dell Printer Hub (Dell H625cdw og Dell H825cdw)



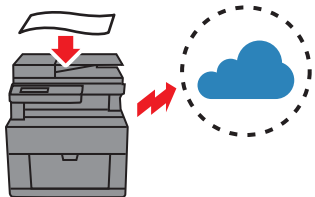
Dell Printer Hub er et program som overvåker og informerer deg om skriverstatusen og lar deg tilpasse skriverinnstillingene. Programmet varsler deg også om fastvare-/programvareoppdateringene. Av praktiske årsaker, kan du få tilgang til Dell Document Hub fra Dell Printer Hub. Dell Printer Hub er inkludert på *Programvare og dokumentasjon*-platen din og er installert med håndbøkene, driverne og programvare for skriveren. For mer informasjon, åpne programmet og klikk ? øverst til høyre i hovedvinduet for å se vanlige spørsmål.

## Dell Printer Management Tool (Dell S2825cdn)



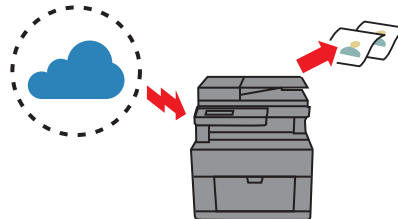
Dell Printer Management Tool er et program som overvåker og informerer deg om skriverstatusen og lar deg tilpasse skriverinnstillingene. Programmet varsler deg også om fastvare-/programvareoppdateringene. Dell Printer Management Tool er inkludert på *Programvare og dokumentasjon*-platen din og er installert med håndbøkene, driverne og programvare for skriveren. For mer informasjon, åpne programmet og klikk øverst til høyre i hovedvinduet for å se vanlige spørsmål.

### Konvertere og lagre med Dell Document Hub (Dell H625cdw og Dell H825cdw)



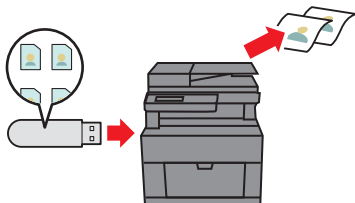
Med Dell Document Hub kan du skanne papirdokumenter og lagre dem direkte i den skygningstjenesten du foretrekker. Du kan også konvertere papirdokumenter til redigerbart digitalt innhold før du sender dem til skygningstjenesten. Se "Skanne dokumentet med optisk tegngjenkjenning (Optical Character Recognition, OCR)".

### Utskrift med Dell Document Hub (Dell H625cdw og Dell H825cdw)



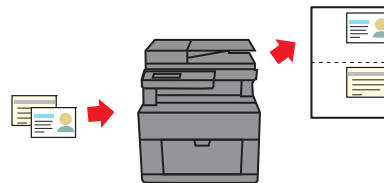
Med Dell Document Hub kan du enkelt lokalisere og skrive ut dokumenter som er lagret skyminnet. Du kan også søke etter filer over flere skygningstjenester samtidig. Se "Søke etter og skrive ut filer".

### Skriv ut fra USB



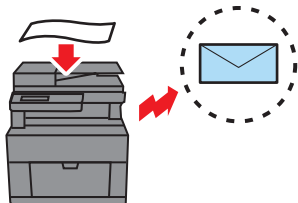
Du kan skrive ut filer direkte fra en USB-flashstasjon uten å kreve at du starter datamaskinen og et program med Skriv ut fra USB-funksjonen. Se "Skrive ut fra USB-flashstasjon".

### Kopier ID



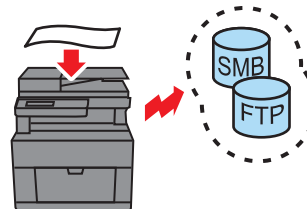
Du kan kopiere begge sider av et ID-kort i original størrelse på ett enkelt papir med en enkel operasjon med Kopier ID-funksjonen. Se "Bruk av Kopier ID".

### Skann til epost



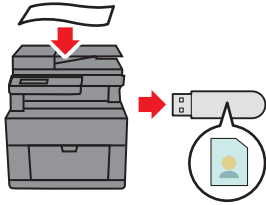
Du kan sende skannede data som et e-postvedlegg med Skann til epost-funksjonen. Etter skanning, velg mål e-postadresser fra adresseboken på skriveren eller serveren, eller skriv inn adressen fra berøringspanelet til skriveren. Se "Sende skannede data via e-post".

### Skann til nettverksmappe



Du kan overføre skannede data til en PC eller en server via Server Message Block (SMB) eller FTP uten programvare. Selv om det kreves forhåndsregistrering av mål-FTP-serveren eller PC-en i adresseboken, hjelper det deg å spare tid. Se "Skanning til en datamaskin eller server med SMB/FTP".

### Skann til USB



Du trenger ikke en PC til å lagre skannede data til en USB-flashstasjon med *Skann til USB*-funksjonen. Spesifiser USB-flashstasjonen som er satt inn i skriverens port som et datalagringssted når du skanner data. Se "Skanne til en USB-flashstasjon".

### Skanne fra glassplaten



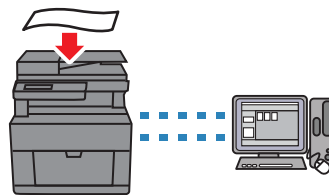
Du kan skanne sider i en bok eller en brosjyre på glassplaten. Se "Kopiere via glassplaten".

### Skanning fra dupleks automatisk dokumentmater (DADF)



Du kan skanne ubundet papir med DADF. Se "Kopiere fra DADF-en".

### Behandle dokumentene med PaperPort (Dell S2825cdn)

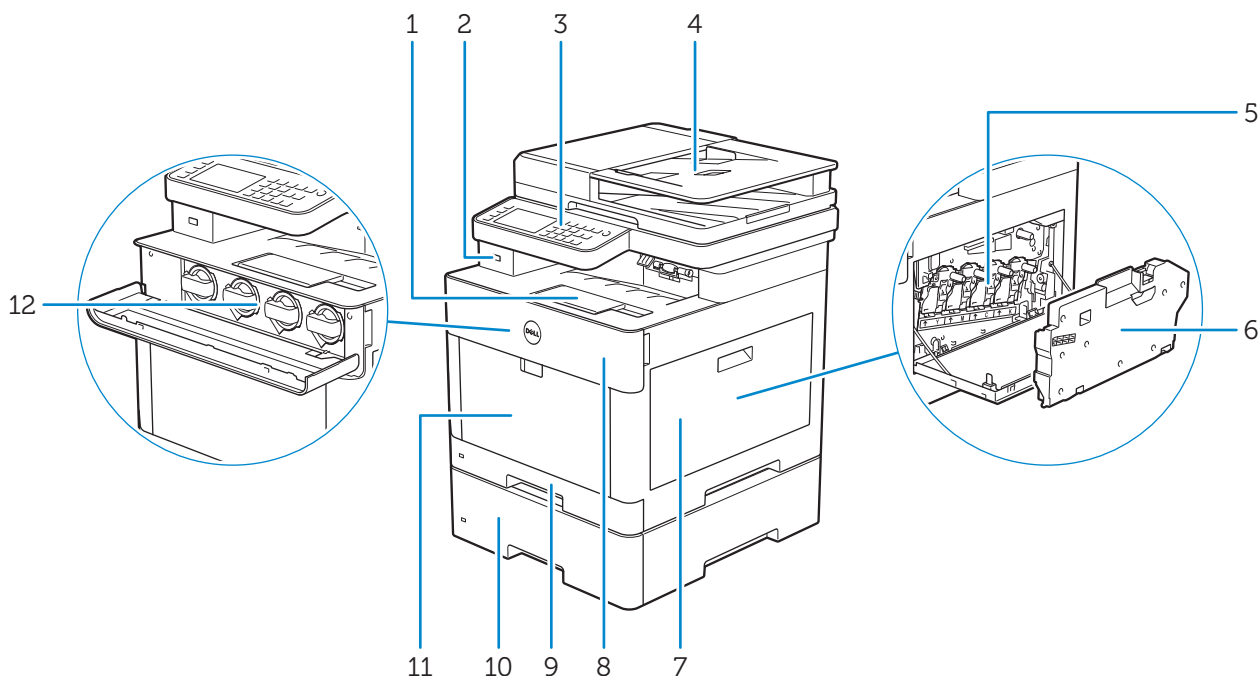


Du kan organisere, søke og dele ditt skannede dokument med den medfølgende PaperPort-programvaren.

# Oversikt over skriver

## Sett forfra og bakfra

### Sett forfra

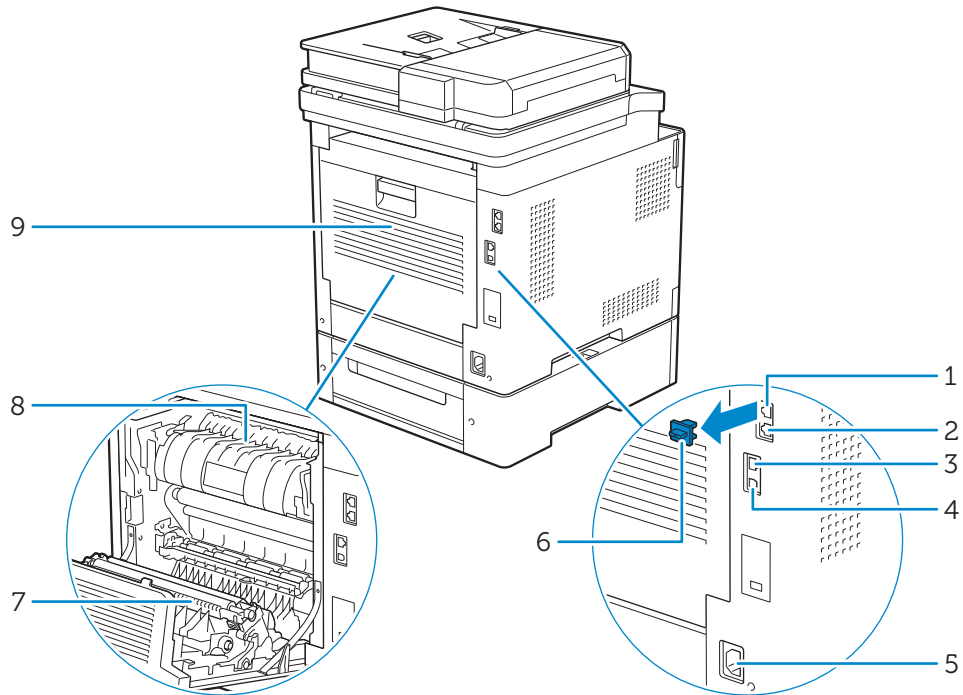


1	Forlengelse for mottakerbrett	7	Høyre deksel
2	USB-port foran	8	Frontdeksel
3	Operatørpanel	9	Skuff1
4	Dupleks automatisk dokumentmater (DADF)	10	Valgfri 550-arkmater (skuff2)
5	Trommelkassetter	11	Flerfunksjonsmater (MPF)
6	Resttonerkassett	12	Tonerkassetter

#### **MERK:**

- Ikke fjern eller sett inn tonerkassetten mens skriveren er i bruk.

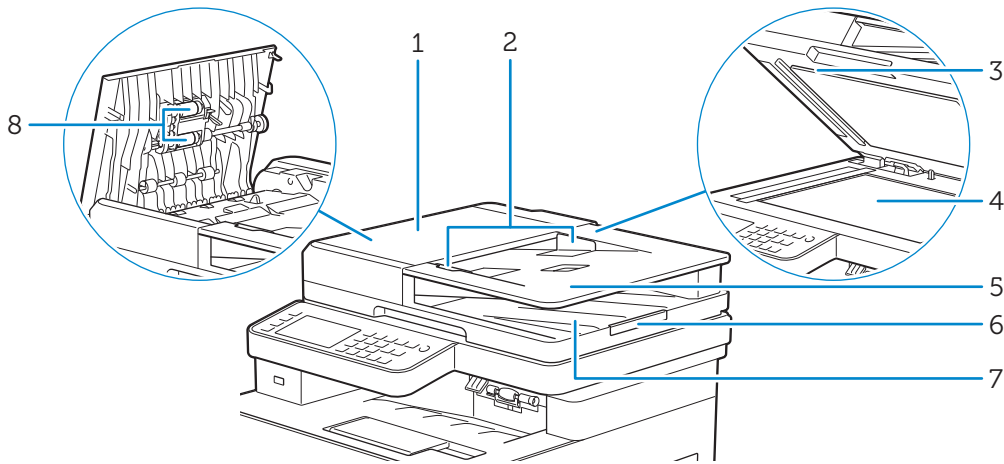
## Sett bakfra



1	Telefonkontakt	6	"Blå" plugg
2	Veggkontakttilkobling	7	Dupleks-enhet
3	Ethernet-port	8	Fikseringsenhet
4	USB-port	9	Bakdeksel
5	Strømtilkobling		



# Dupleks automatisk dokumentmater (DADF)



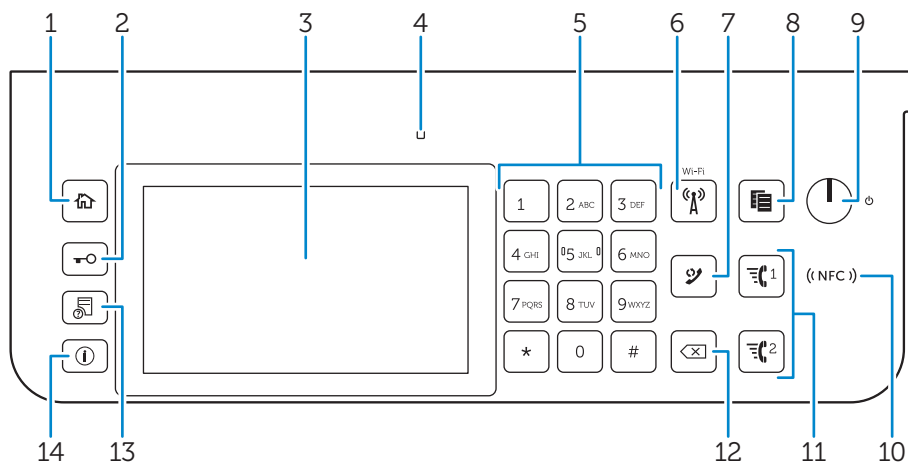
1	DADF-deksel	5	Dokumentmaterskuff
2	Dokumentstyreskiner	6	Dokumentstopper
3	DADF-sjaktdeksel	7	Dokumentmottakerbrett
4	Glassplate	8	DADF-materuller

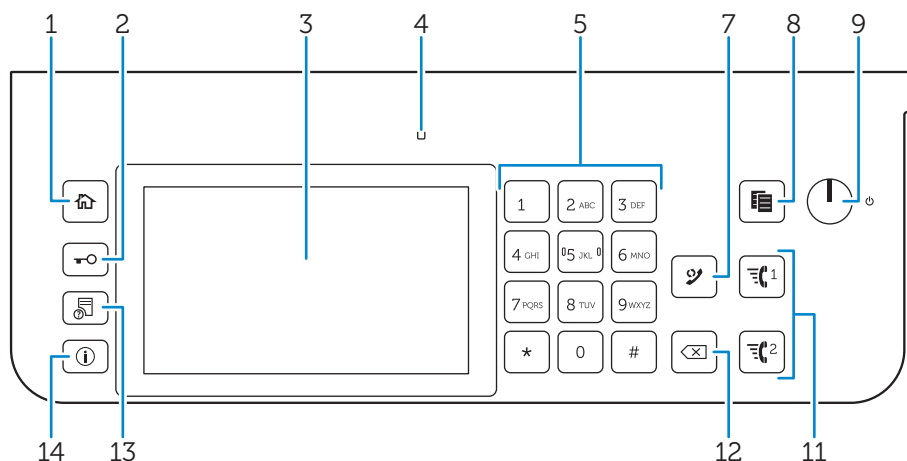
## MERK:

- Trekk ut dokumentstopperen for å forhindre at dokumentet faller ned fra skriveren.



## Operatørpanel

Dell H625cdw/Dell H825cdw





1	(Hjem)-knappen	Flytter til Hjemskjermen.
2	(Logg på/av)-knapp	Logger ut om den trykkes mens brukeren er logget inn.
3	Berøringspanel	Angir innstillingene ved å berøre skjermen direkte. Viser ulike innstillinger, instruksjoner og feilmeldinger.
4	LED-lampe for klar/feil	Viser et grønt lys når skriveren er klar og et blinkende grønt lys når det mottas data. Viser et gult lys når det oppstår en feil og et blinkende gult lys når det oppstår en uopprettelig utskriftsfeil.
5	Talltastatur	Legger inn tegn og tall.
6	(Wi-Fi)-knapp*	Viser et hvitt lys når Wi-Fi® er aktivert og blinker i enkelte forhold. Se "Status på LED-lampe for Wi-Fi-knapp".
7	Knappen  (Repetisjon/pause)	Slår et telefonnummer på nytt. Legger en pause inn i et telefonnummer. Når  (Repetisjon/pause)-knappen trykkes, vises "-" på berøringspanelet.
8	Knappen  (Kopi)	Starter kopiering av dokumentet. Virker kun fra Hjem-skjermen mens du er logget inn på skriveren.
9	Knappen  (Angi)	Slår på/av skriveren eller veksler skriveren mellom to moduser: standby og strømsparing. <ul style="list-style-type: none"> <li>Når du trykker og slipper knappen slås skriveren på. For å slå av skriveren, trykk og hold knappen inntil Strømstyring-skjermen vises på berøringspanelet, og trykk deretter på Slå av.</li> <li>Hvert trykk på knappen veksler mellom standby- og strømsparingsmodusene. Når skriveren går inn i strømsparingsmodus, blinker knappen sakte.</li> </ul>
<p><b>⚠ FORSIKTIG:</b></p> <ul style="list-style-type: none"> <li>Hvis du trykker og holder knappen i seks eller flere sekunder, kan skriveren slås av umiddelbart. Dette kan derimot følge til tap av data i minnet.</li> </ul>		
10	(NFC) (NFC)-leser*	Starter kommunikasjon mellom skriveren og et NFC-kort eller en mobil enhet med NFC-funksjonen når kortet eller enheten er i kontakt med eller viftes over leseren.
11	Knappen  /  (Hurtigvalg 1 / Hurtigvalg 2)	Ringer nummeret registrert som henholdsvis "001" eller "002" på hurtignummer faks. Virker kun når Hjem-skjermen vises.
12	Knappen  (Slett)	Sletter tegn og tall.





13	Knappen  ( <b>Jobbstatus</b> )	Går til skjermen Jobbstatus. Fra denne skjermen kan du sjekke eller avbryte jobber.
14	Knappen  ( <b>Informasjon</b> )	Flytter til Informasjonsskjermen. Du får tilgang til diverse informasjon og innstillingsmenyer, kan kontrollere nivået av forbruksvarer og nettverksstatus og skrive ut ulike typer rapporter og lister.

\* Dette er tilgjengelig på Dell H625cdw og Dell H825cdw.

 **MERK:**

- Den gjeldende oppføringen eller innstillingen avbrytes dersom du går til en annen meny, eller hvis du går tilbake til det forrige skjermbildet. Pass på at du trykker på knappen OK for å lagre den gjeldende oppføringen eller innstillingen.

## Status på LED-lampe for Wi-Fi-knapp

(Wi-Fi) LED	Skriverstatus
 Av	Wi-Fi er slått av. Kobler til nettverket via Ethernet-kabel Går inn i strømsparingsmodusen
 På	Trådløs link etablert
 Blinker	Søker etter / kobler til med trådløst LAN-tilgangspunkt eller ruter
 Blinker sakte	Wi-Fi er slått på, men er ikke tilkoblet et tilgangspunkt eller en ruter.

## Ekstratilbehør

Den ekstra 550-arkmateren er tilgjengelig for skriveren.

For å installere den ekstra 550-arkmateren, se installasjonsveiledningen som følger med den ekstra 550-arkmateren.

# Grafiske symboler på skriveren og deres betydninger

---



Ikke bruk papir med stift eller binders.



Ikke bruk et papir som er brettet ned, skrukket eller krøllete.



Ikke bruk blekkskriverpapir.



Ikke bruk OHP-ark.



Ikke bruk papir som er skrevet ut på eller brukt på én side.



Forsiktig



Ikke kast en tonerkassett inn i en naken flamme.



Ikke kast en trommelkassett inn i en naken flamme.



Ikke utsett for lys.



Ikke ta på.



Forsiktig (varm overflate)



Ikke demonter produktet.



Ikke kast en resttonerkassett inn i en naken flamme.



Låse



Låse opp

## Sette opp skriveren

Oversikt over skriverkonfigurasjonen	26
Forberede oppsett av skriveren	27
Koble skriveren din til en telefonlinje	28
Slå på/av skriveren	31
Koble skriveren til en datamaskin	38
Koble skriveren din til mobile enheter	56
Installere skriverdrivere på Linux-datamaskiner (CUPS)	66
Angi IP-adresse	74

# Oversikt over skriverkonfigurasjonen

---

Følgende er fremgangsmåtene som er nødvendige for å konfigurere skriveren.

Forberedelse av maskinvare / innledende innstillinger

- ↓ "Forberede oppsett av skriveren"
- "Slå på/av skriveren"
- "Konfigurere skriveren for første gang via operatørpanelet"

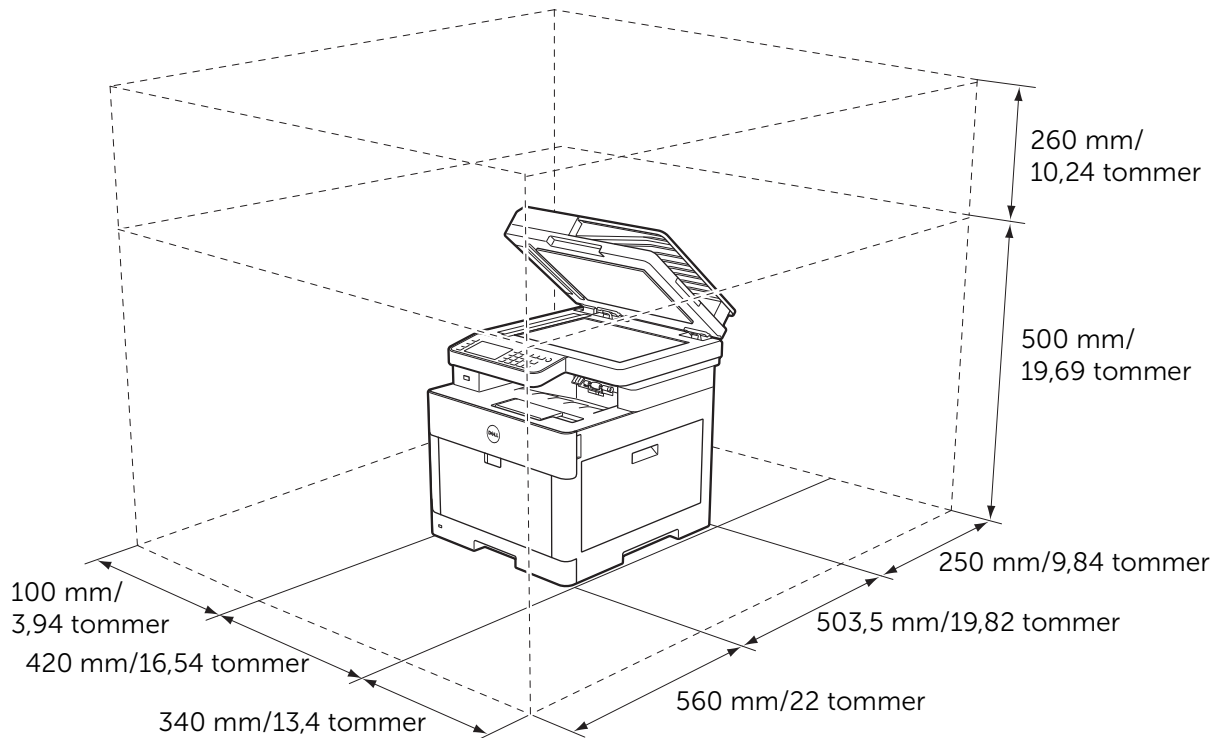
Tilkoblinger/skriveroppsett

- "Koble skriveren din til en telefonlinje"
- "Koble skriveren til en datamaskin"
- "Koble skriveren din til mobile enheter"

# Forberede oppsett av skriveren

## Plasskrav

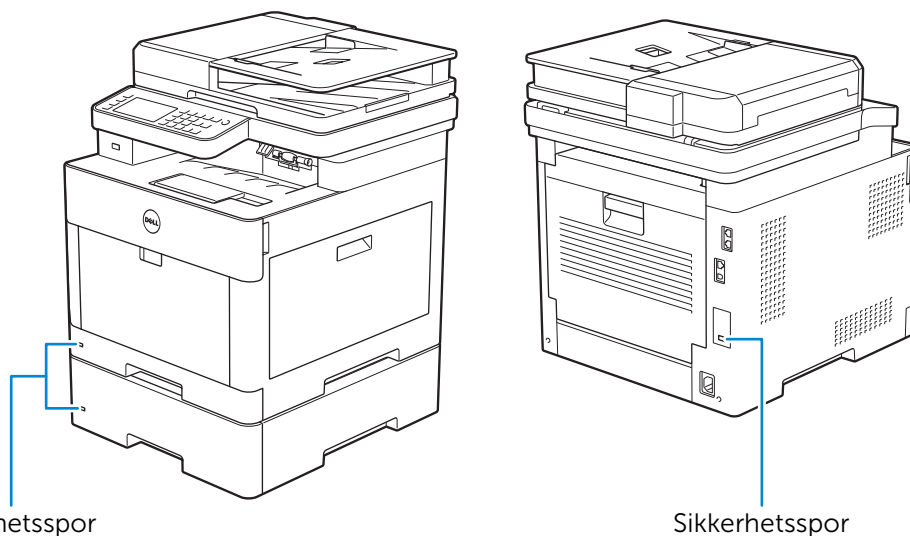
Avsett nok plass til å åpne skriverskuffene, dekslene og ekstrautstyr på skriveren. Det må også være nok plass for tilstrekkelig ventilasjon.



## Sikre skriveren

Bruk en Kensington-lås for å beskytte skriveren mot tyveri.

Fest Kensington-låsen i sikkerhetssporet på skriveren.



Se bruksanvisningen som fulgte med Kensington-låsen.

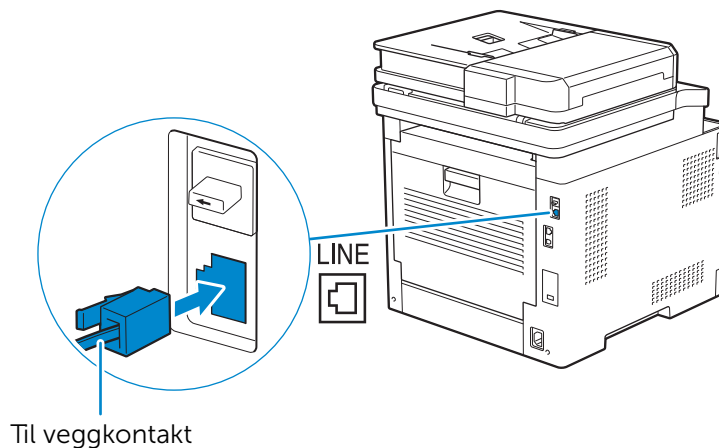
# Koble skriveren din til en telefonlinje

## △ FORSIKTIG:

- Du må ikke koble skriveren direkte til en DSL-port (Digital Subscriber Line). Dette kan føre til skade på skriveren. For å bruke DSL, må du bruke et egnet DSL-filter. Kontakt tjenesteleverandøren for informasjon om DSL-filteret.
- For å redusere risikoen for brann, bruk kun en nr. 26 AWG eller større telekommunikasjonsledning.

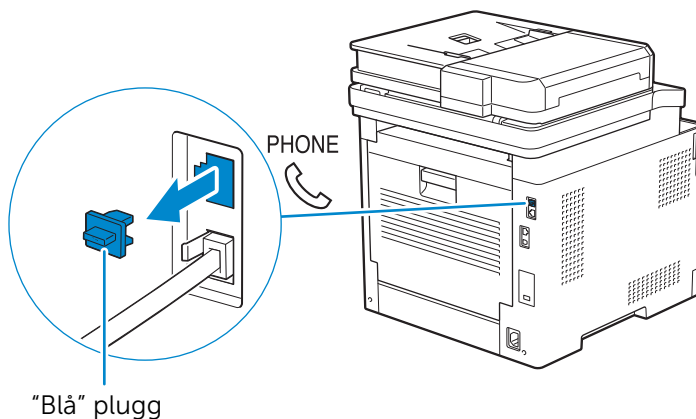
## Koble skriveren til stikkontakten

For å koble skriveren til en telefonlinje, koble en telefonledning inn i kontakten på baksiden av skriveren. Koble den andre enden av ledningen inn i en kontakt.



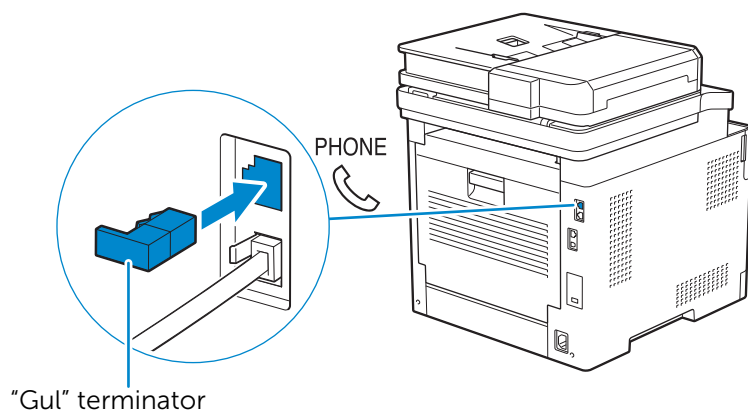
Dersom telekommunikasjonen i landet ditt bruker seriell overføring (f.eks. i Tyskland, Sverige, Danmark, Østerrike, Belgia, Italia, Frankrike og Sveits), og en "gul" terminator leveres, utfør følgende prosedyre:

- 1 Fjern den "Blå" pluggen fra telefonkontakten.





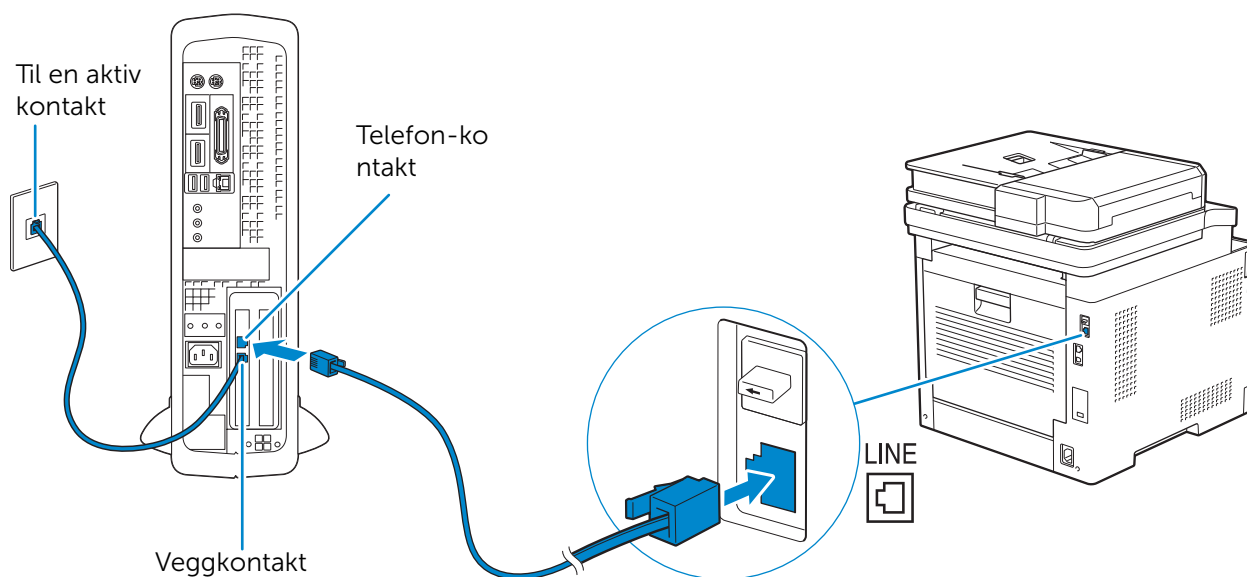
2 Sett den "gule" terminatoren inn i telefonkontakten.



## Koble skriveren til et modem

Du kan koble skriveren til en datamaskin med et modem på samme telefonlinje som skriveren.

Sørg for at modemmet er koblet til en aktiv kontakt og koble deretter en telefonlinje til telefonkontakten på modemmet. Koble den andre enden av ledningen inn i kontakten på baksiden av skriveren.



### MERK:

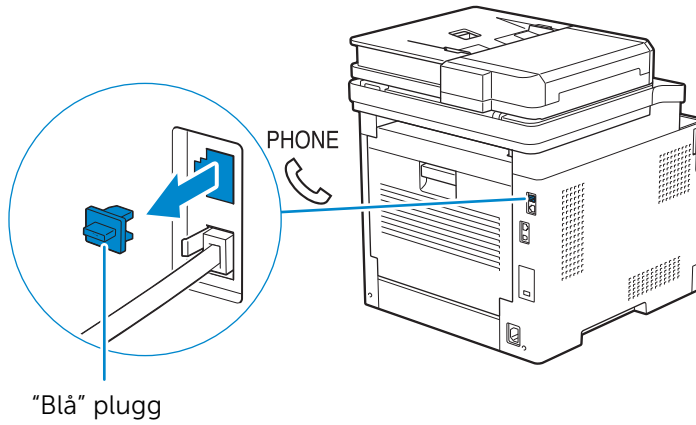
- Når du bruker skriverens faksfunksjon, slå av faksmottaksfunksjonen til datamodemmet.
- Ikke bruk datamaskinmodemet hvis skriveren sender eller mottar en faks.
- For å sende faks via datamodemmet, følg anvisningene som fulgte med datamodemmet og faksprogrammet.

## Kobler til en telefonsvarer

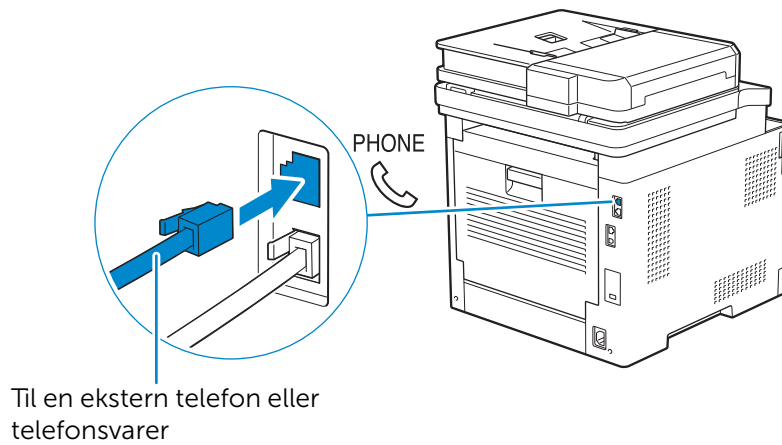
Hvis du deler en telefonlinje med taleanrop og faks, kan du koble en telefon eller telefonsvarer til skriveren for å ta taleanropene.

- 1 Sørg for at en telefonlinje er koblet til skriveren.  
Se "Koble skriveren til stikkontakten".

**2** Fjern den "Blå" pluggen fra telefonkontakten.



**3** Koble en telefonsvarerledning til telefonkontakten på baksiden av skriveren. Koble den andre enden av ledningen til en ekstern telefon eller telefonsvarer.



# Slå på/av skriveren

## MERK:

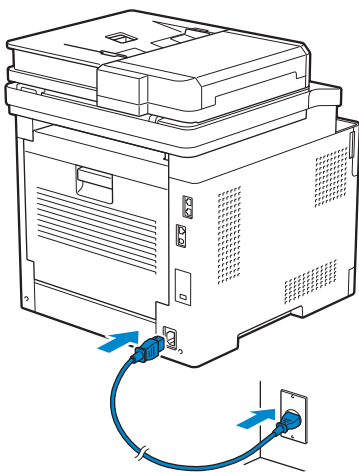
- Bildene som brukes i dette kapitlet er for Dell H625cdw og Dell H825cdw med mindre annet er nevnt.


## Slå på skriveren

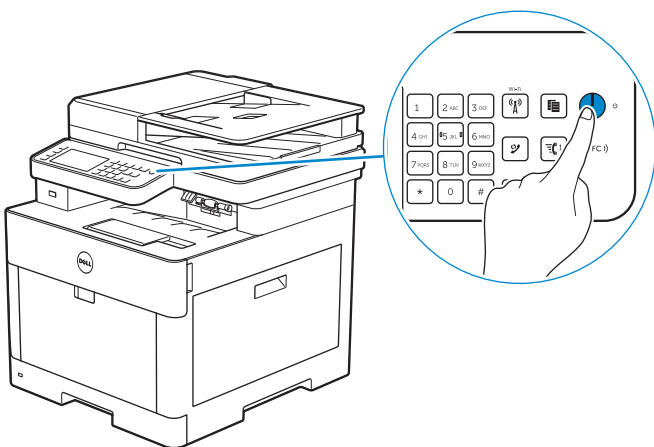
### ADVARSEL:

- **Bruk ikke skjøteledninger eller grenuttak.**
- **Skriveren må ikke kobles til et UPS-system.**

- 1 Koble strømledningen til strømkontakten på baksiden av skriveren, og deretter i en stikkontakt.




- 2 Trykk på knappen  (**Strøm**) på operatørpanelet.



# Slå av skriveren

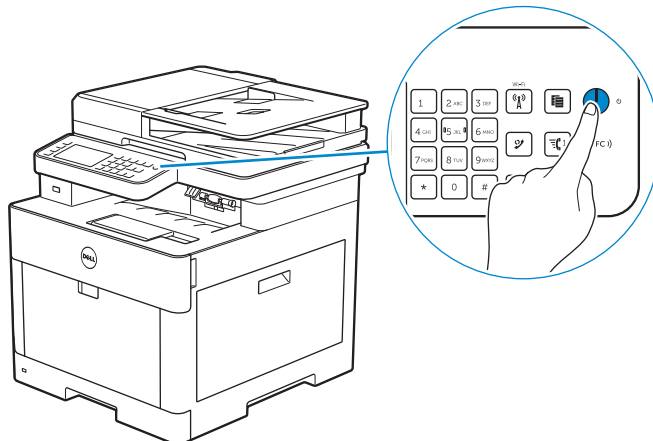
## MERK:

- Dataene i minnet slettes når skriveren slås av.

Trykk og hold  (Av/på)-knappen inntil Strømstyring-skjermen vises på berøringspanelet, og trykk deretter på Slå av.

## FORSIKTIG:

- Hvis du trykker og holder knappen i seks eller flere sekunder, kan skriveren slås av umiddelbart. Dette kan derimot følge til tap av data i minnet.







# Konfigurere skriveren for første gang via operatørpanelet

Når skriveren slås på for første gang, må du velge skiverspråk, land, dato, klokkeslett og faksinnstillinger.

Når du slår skriveren på, vises veiviser for opprinnelig oppsett på berøringspanelet. Utfør følgende prosedyre for å stille inn de innledende innstillingene.

## MERK:

- Hvis du ikke begynner å konfigurere skriveren for første gang, starter skriveren på nytt etter tre minutter, og Hjem-skjermen vises på berøringspanelet. Etter dette, kan du stille inn følgende innledende oppsett ved å aktivere Veiviser for oppstart på berøringspanelet fra: Knappen  (Informasjon) → Verktøy-fanen → Admin.innstillinger → Systeminnstillinger → Generelt → Veiviser for oppstart. Du kan også stille inn samme innstilling med Dell Printer Configuration Web Tool. Se "Dell™ Printer Configuration Web Tool".

- 1 Slå på skriveren.
- 2 Trykk  til ønsket språk vises og velg deretter det ønskede språket.
- 3 Trykk Neste → Tidssone.
- 4 Trykk  til ønsket geografisk region vises og velg deretter den ønskede geografiske regionen.
- 5 Trykk på  til ønsket tidssone vises og velg deretter den ønskede tidssonen.

<b>Geografisk region</b>	<b>Tidssone</b>
Afrika	(UTC) Accra, Bamako, Dakar, Nouakchott
	(UTC) Casablanca
	(UTC +01:00) Alger, Douala, Libreville, Luanda
	(UTC +01:00) Tunis
	(UTC +01:00) Windhoek
	(UTC +02:00) Kairo
	(UTC +02:00) Harare, Johannesburg, Kinshasa, Tripoli
	(UTC +03:00) Addis Ababa, Khartoum, Mogadishu, Nairobi
	Amerika
(UTC -09:00) Alaska	
(UTC -08:00) Stillehavskysten (USA og Canada)	
(UTC -08:00) Tijuana	
(UTC -07:00) Arizona, Dawson Creek, Sonora	
(UTC -07:00) Chihuahua, Mazatlán	
(UTC -07:00) Rocky Mountains (USA og Canada)	
(UTC -06:00) Cancun, Mexico by, Monterrey	
(UTC -06:00) Sentral-Amerika	
(UTC -06:00) Midtvesten (USA og Canada)	
(UTC -06:00) Saskatchewan	
(UTC -05:00) Atikokan, Resolute	
(UTC -05:00) Bogota, Lima, Panama, Quito	
(UTC -05:00) Caymanøylene, Jamaica, Port-au-Prince	
(UTC -05:00) Østkysten (USA og Canada)	
(UTC -05:00) Grand Turk	
(UTC -05:00) Havana	
(UTC -04:30) Caracas	
(UTC -04:00) Asuncion	
(UTC -04:00) Atlanterhavskysten (Canada)	
(UTC -04:00) Blanc-Sablon	
(UTC -04:00) De karibiske øylene	
(UTC -04:00) Cuiaba	
(UTC -04:00) Georgetown, La Paz, Manaus	
(UTC -04:00) Thule	
(UTC -03:30) Saint John's	
(UTC -03:00) Brasilia, Cayenne, Paramaribo	
(UTC -03:00) Buenos Aires	
(UTC -03:00) Grønland	
(UTC -03:00) Miquelon	
(UTC -03:00) Montevideo	
(UTC -02:00) Noronha	

<b>Geografisk region</b>	<b>Tidssone</b>
Antarktis	(UTC -04:00) Palmer Archipelago, Santiago
	(UTC -03:00) Rothera
	(UTC +03:00) Syowa
	(UTC +06:00) Mawson, Vostok
	(UTC +07:00) Davis
	(UTC +08:00) Casey
	(UTC +10:00) Dumont d'Urville
	(UTC +12:00) McMurdo
Asia	(UTC +02:00) Amman
	(UTC +02:00) Beirut
	(UTC +02:00) Damaskus
	(UTC +02:00) Jerusalem
	(UTC +02:00) Nikosia
	(UTC +02:00) Palestina
	(UTC +03:00) Aden, Bagdad, Qatar, Riyadh
	(UTC +03:30) Teheran
	(UTC +04:00) Baku
	(UTC +04:00) Dubai, Muscat, Tbilisi
	(UTC +04:00) Jerevan
	(UTC +04:30) Kabul
	(UTC +05:00) Aqtau, Aqtobe, Asjkhabad, Samarkand
	(UTC +05:00) Jekaterinburg
	(UTC +05:00) Karachi
	(UTC +05:30) Colombo, Kolkata
	(UTC +05:45) Kathmandu
	(UTC +06:00) Almaty, Bisjkek, Dhaka, Thimphu
	(UTC +06:00) Novosibirsk, Omsk
	(UTC +06:30) Yangon (Rangoon)
	(UTC +07:00) Bangkok, Ho Chi Minh, Hovd, Jakarta
	(UTC +07:00) Krasnojarsk
	(UTC +08:00) Chongqing, Hongkong, Shanghai
	(UTC +08:00) Irkutsk
	(UTC +08:00) Kuala Lumpur, Makassar, Manila, Singapore
	(UTC +08:00) Taipei
	(UTC +08:00) Ulaanbaatar
	(UTC +09:00) Dili, Jajapura
	(UTC +09:00) Pyongyang
	(UTC +09:00) Seoul
(UTC +09:00) Tokyo	
(UTC +09:00) Jakutsk	
(UTC +10:00) Sakhalin, Vladivostok	
(UTC +11:00) Magadan	
(UTC +12:00) Anadyr, Kamtsjatka	

<b>Geografisk region</b>	<b>Tidssone</b>
Atlanterhavet	(UTC -04:00) Bermuda
	(UTC -04:00) Stanley
	(UTC -02:00) Sør-Georgia, øy
	(UTC -01:00) Asorene, Scoresbysund
	(UTC -01:00) Kapp Verde
	(UTC) Reykjavik
Australia	(UTC +08:00) Perth
	(UTC +08:45) Eucla
	(UTC +09:30) Adelaide
	(UTC +09:30) Darwin
	(UTC +10:00) Brisbane, Lindeman
	(UTC +10:00) Hobart, Melbourne, Sydney
	(UTC +10:30) Lord Howe-øya
Europa	(UTC) Dublin, Edinburgh, Lisboa, London
	(UTC +01:00) Amsterdam, Berlin, Roma, Stockholm, Wien
	(UTC +01:00) Beograd, Bratislava, Budapest, Praha
	(UTC +01:00) Brussel, København, Madrid, Paris
	(UTC +01:00) Sarajevo, Skopje, Warszawa, Zagreb
	(UTC +02:00) Athen, Bucuresti, Istanbul
	(UTC +02:00) Helsinki, Kiev, Riga, Sofia
	(UTC +02:00) Kaliningrad, Minsk
	(UTC +03:00) Moskva
	(UTC +04:00) Samara
Indiahavet	(UTC +03:00) Antananarivo, Komorene, Mayotte
	(UTC +04:00) Mahe, Réunion
	(UTC +04:00) Mauritius
	(UTC +05:00) Kerguelen, Maldivene
	(UTC +06:00) Chagosøyene
	(UTC +06:30) Kokosøyene
	(UTC +07:00) Christmasøya

Geografisk region	Tidssone
Stillehavet	(UTC -11:00) Midwayøyene, Niue, Samoa
	(UTC -10:00) Cookøyene, Hawaii, Tahiti
	(UTC -09:30) Marquesasøyene
	(UTC -09:00) Gambierøyene
	(UTC -08:00) Pitcairnøyene
	(UTC -06:00) Påskeøya
	(UTC -06:00) Galapagosøyene
	(UTC +09:00) Palau
	(UTC +10:00) Guam, Port Moresby, Saipan
	(UTC +11:00) Efate, Guadalcanal, Kosrae
	(UTC +11:30) Norfolkøya
	(UTC +12:00) Auckland
	(UTC +12:00) Fiji, Marshalløyene
	(UTC +12:45) Chatham
	(UTC +13:00) Tongatapu
(UTC +14:00) Kiritimati	

- 6 Trykk OK → Dato.
- 7 Velg et datoformat fra menyen som vises ved å velge `Format`.
- 8 Etter å ha valgt boksen under `År`, velg `-` eller `+`, eller bruk talltastaturet for å angi ønsket verdi.  
Gjenta dette trinnet for å angi ønskede verdier for `Måned` og `Dag`.
- 9 Trykk OK → `Klokkeslett`.
- 10 Velg tidsformatet fra `12-timers` eller `24-timers`. Hvis du velger `12-timers`, velg `AM` eller `PM`.
- 11 Etter å ha valgt boksen under `Time`, bruk talltastaturet for å angi ønsket verdi.  
Gjenta dette trinnet for å angi ønskede verdier for `Minutt`.
- 12 Trykk OK → `Neste`.
- 13 Utfør ett av følgende:  
For å stille inn faksinnstillinger, velg `Ja`, konfigurere faks og utfør følgende prosedyre:
  - a Angi faksnummeret for skriveren ved hjelp av talltastene.
  - b Trykk `Land`.
  - c Trykk ▼ til ønsket land vises og velg deretter det ønskede landet.  
Standard papirstørrelse angis automatisk når du velger et land.

Australia	A4
Østerrike	A4
Belgia	A4
Canada	Letter
Colombia	Letter
Danmark	A4



Frankrike	A4
Tyskland	A4
Irland	A4
Italia	A4
Luxembourg	A4
Malaysia	A4
Mexico	Letter
Nederland	A4
New Zealand	A4
Norge	A4
Singapore	A4
Sør-Afrika	A4
Spania	A4
Sverige	A4
Sveits	A4
Thailand	A4
Storbritannia	A4
USA	Letter
Ukjent	Letter

**d** Trykk Neste.

For å avslutte innstillingene, velg Nei, senere.

- 14** Når meldingen Gratulerer! Oppsettet er fullført. vises, trykk på OK.  
Skriveren starter på nytt.

# Koble skriveren til en datamaskin

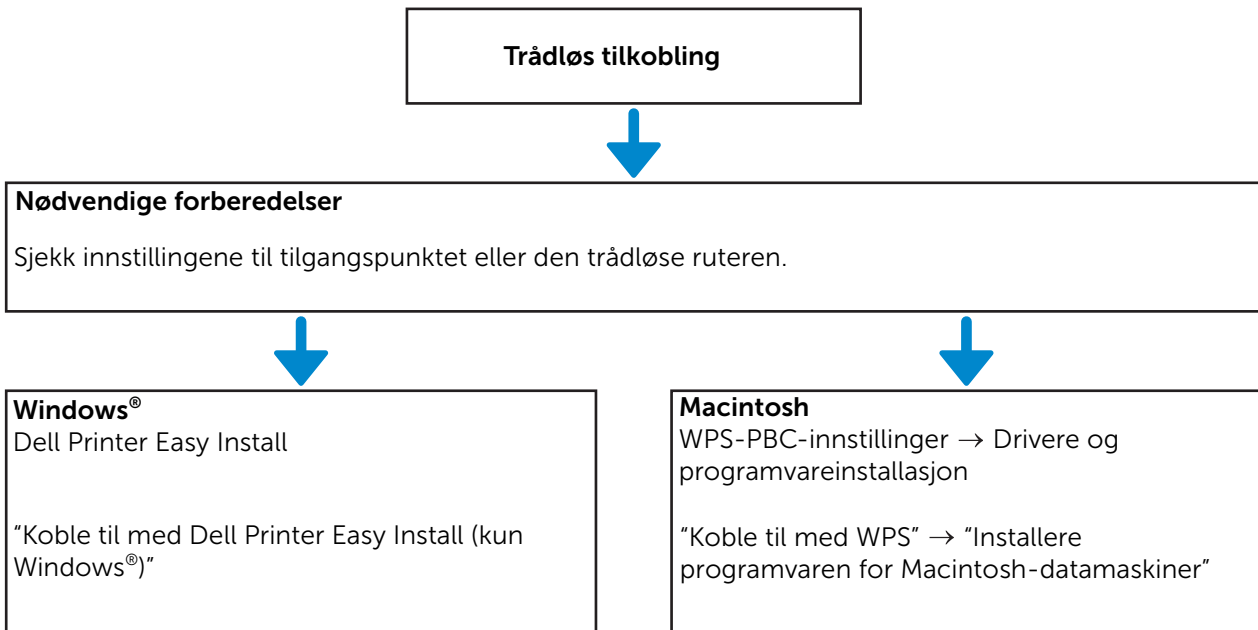
Du kan koble skriveren direkte til datamaskinen med USB, eller koble skriveren til et trådløst eller kabelbasert nettverk.

 **MERK:**

- Trådløst nettverk er tilgjengelig på Dell H625cdw og Dell H825cdw.

## Oversikt

Følgende er de enkle fremgangsmåtene som er anbefalt for å koble til skriveren.



For trådløse tilkoblingsprosedyrer annet enn det over, se "Koble til et trådløst nettverk".

## Kabelbasert tilkobling (Ethernet eller USB)



### Nødvendige forberedelser

Koble en Ethernet- eller USB-kabel til porten på baksiden av skriveren.

"Koble til et kabelbasert (Ethernet) nettverk"

"Koble til en datamaskin med USB"



### Windows®

Dell Printer Easy Install

"Koble til med Dell Printer Easy Install (kun Windows®)"



### Macintosh

Drivere og programvareinstallasjon

"Installere programvaren for Macintosh-datamaskiner"

## Koble til et trådløst nettverk

### Koble til med Dell Printer Easy Install (kun Windows®)

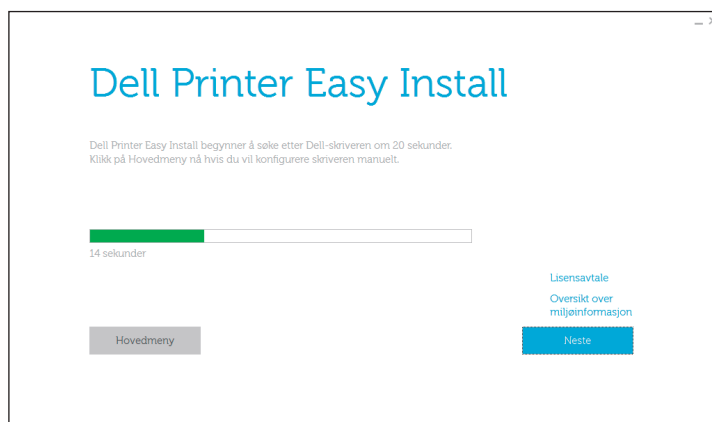
- 1 Sett inn *Software and Documentation*-platen i datamaskinen.

Du kan også gå til [www.dell.com/support](http://www.dell.com/support), skrive inn skriverens Service Tag, laste ned siste programvare og driver, deretter åpne filen som du lastet ned.

#### MERK:

- Sørg for at det ikke er en kabel koblet til mellom skriveren og datamaskinen.

- 2 I vinduet Dell Printer Easy Install, klikk på **Neste**. Dell Printer Easy Install begynner å søke etter skriveren.



- 3 Vent til Dell Printer Easy Install-veviseren finner skriveren din.

- 4 Etter at skriveren er funnet, klikk på **Installer**. Følg anvisningene på skjermen for å fullføre installasjonen.

## Koble til med WPS

WPS-PBC og WPS-PIN er enkle metoder for å sette opp trådløs tilkobling.


For WPS-PBC, trykk på knappen på tilgangspunktet eller den trådløse ruterer, og utfør deretter WPS-PBC-innstillingen på operatørpanelet. Denne innstillingen er bare tilgjengelig når tilgangspunktet støtter WPS.

For WPS-PIN, angi PIN-tilordninger til skriveren og datamaskinen. Denne innstillingen gjøres på et tilgangspunkt og er kun tilgjengelig hvis tilgangspunktene for den trådløse ruterer støtter WPS.

### **MERK:**


- Dette er tilgjengelig på Dell H625cdw og Dell H825cdw.
- Sørg for at du kobler skriveren til et trådløst nettverk og koble fra Ethernet-kabelen.
- Før du starter WPS-PBC, må du sjekke hvor WPS-knappen (navnet på knappen kan variere) er på det trådløse LAN-tilgangspunktet. Detaljer om bruken av WPS med trådløst LAN-tilgangspunkt finner du i brukerhåndboken som fulgte med trådløst LAN-tilgangspunktet.
- Informasjon om bruken av WPS med trådløst LAN-tilgangspunkt finner du i brukerhåndboken som fulgte med trådløst LAN-tilgangspunkt.

## WPS-PBC (bruke Wi-Fi Protected Setup™ (WPS)-knappen)

- 1 Trykk og hold  (**Wi-Fi**)-knappen i over to sekunder.

Hvis `Panellåskontroll` er stilt inn til `Aktiver`, skriv inn passordet. Se "Panellås".

### **MERK:**


- Hvis du trykker på  (**Wi-Fi**)-knappen i minst to sekunder, vises `Wi-Fi | WPS`-skjermen.
- Sørg for at meldingen `Trykk på WPS-knappen på ruterer`, vises og start deretter WPS-PBC på det trådløse LAN-tilgangspunktet (registrator) innen 2 minutter.


- 2 Slå av skriveren, og slå den deretter på igjen.

Innstillingen av trådløs LAN-forbindelse er fullført.

Etter at innstillingen er ferdig, installer programvaren. Se "Installere programvaren for Windows®-datamaskiner" eller "Installere programvaren for Macintosh-datamaskiner".

## WPS-PBC (med berøringspanelet)

Når du bruker  (**Wi-Fi**)-knappen:

- 1 Trykk på  (**Wi-Fi**)-knappen.

Hvis `Panellåskontroll` er stilt inn til `Aktiver`, skriv inn passordet. Se "Panellås".

- 2 Trykk `WPS (Koble til via PBC)`.

- 3 Slå av skriveren, og slå den deretter på igjen.

Når du bruker  (**Informasjon**)-knappen:

- 1 Trykk på knappen  (**Informasjon**).


- 2 Trykk på `Verktøy-kategorien` → `Admin.innstillinger` → `Nettverk` → `Wi-Fi` → `WPS oppsett` → `Trykknapp-konfigurasjon` → `Start konfigurasjon`.

- 3 Slå av skriveren, og slå den deretter på igjen.

Innstillingen av trådløs LAN-forbindelse er fullført.

Etter at innstillingen er ferdig, installerer programvaren. Se "Installere programvaren for Windows®-datamaskiner" eller "Installere programvaren for Macintosh-datamaskiner".

## WPS-PIN

- 1 Trykk på  (**Wi-Fi**)-knappen.  
Hvis Panellåskontroll er stilt inn til Aktiver, skriv inn passordet. Se "Panellås".
- 2 Trykk WPS (Koble til via PIN).
- 3 Slå av skriveren, og slå den deretter på igjen.

Innstillingen av trådløs LAN-forbindelse er fullført.

Etter at innstillingen er ferdig, installerer programvaren. Se "Installere programvaren for Windows®-datamaskiner" eller "Installere programvaren for Macintosh-datamaskiner".



### **MERK:**

- Skriv ned den åttesyfrede PIN-koden som vises på berøringspanelet. For å skrive ut PIN-koden, trykk på PIN-kodeutskrift.
- Sørg for at meldingen Bruk trådløs ruter, vises, og skriv inn PIN-koden på det trådløse LAN-tilgangspunktet (registrator).

## Manuelt koble til et trådløst nettverk

Koble til det trådløse nettverket med SSID-en til tilgangspunktet eller den trådløse ruter. For detaljer om SSID-en til tilgangspunktet eller den trådløse ruter, ta kontakt med nettverksadministratoren.

## Auto SSID-oppsett

- 1 Trykk på knappen  (**Informasjon**).
- 2 Trykk på kategorien Verktøy → Admin.innstillinger → Nettverk → Wi-Fi.  
Hvis Panellåskontroll er stilt inn til Aktiver, skriv inn passordet. Se "Panellås".
- 3 Trykk Veiviser for Wi-Fi oppsett.  
Skriveren søker etter tilgangspunkt på det trådløse nettverket.
- 4 Velg  til det ønskede tilgangspunktet vises og velg deretter det ønskede tilgangspunktet.  
Hvis det ønskede tilgangspunktet ikke vises, gå videre til "Manuelt SSID-oppsett".

### **MERK:**

- Enkelte SSID-er er gjemt og vil kanskje ikke vises. Dersom SSID-en ikke registreres, slå på SSID-sending på ruter.

- 5 Trykk Neste.
- 6 Skriv inn WEP-nøkkelen eller passfrasen.  
Hvis krypteringstypen for det valgte tilgangspunktet er WEP i trinn 4:
  - a Trykk på WEP-nøkkel-tekstfeltet, og skriv deretter inn WEP-nøkkelen.
  - b Trykk OK.Hvis krypteringstypen for det valgte tilgangspunktet er WPA™, WPA2™ eller Mixed i trinn 4:
  - a Trykk på Passord-tekstfeltet, og skriv deretter inn passfrasen.

**b** Trykk OK.

 **MERK:**

- Et passord er en krypteringsnøkkel og kan være beskrevet på tilgangspunkter eller rutere. For mer informasjon, se bruksanvisningen som fulgte med tilgangspunktet eller ruteren.

**7** Slå av skriveren, og slå den deretter på igjen.

Innstillingen av trådløs LAN-forbindelse er fullført.

Etter at innstillingen er ferdig, installer programvaren. Se "Installere programvaren for Windows®-datamaskiner" eller "Installere programvaren for Macintosh-datamaskiner".

## Manuelt SSID-oppsett

**1** Trykk på knappen  (**Informasjon**).

**2** Trykk på kategorien Verktøy → Admin.innstillinger → Nettverk → Wi-Fi → Veiviser for Wi-Fi oppsett.

Hvis Panellåskontroll er stilt inn til Aktiver, skriv inn passordet. Se "Panellås".

**3** Velg Manuelt SSID-oppsett-avmerkingsboksen, og trykk deretter på Neste.

**4** Oppgi SSID, og trykk deretter på Neste.

**5** Velg nettverksmodusen fra Infrastruktur og Ad-hoc i henhold til miljøet ditt, og trykk deretter på Neste.

Hvis du velger Infrastruktur, gå til trinn 6.

Hvis du velger Ad-hoc, gå til trinn 7.

 **MERK:**

- Når **Wi-Fi Direct** er satt til **Aktiver**, kan du ikke velge Ad-hoc.


**6** Velg krypteringstypen fra Ingen sikkerhet, Blandet modus PSK, WPA2-PSK-AES eller WEP.

Når du ikke angir sikkerhet for det trådløse nettverket:

**a** Trykk  til Ingen sikkerhet vises og trykk deretter på Ingen sikkerhet.

**b** Trykk OK.

Hvis du bruker Blandet modus PSK- eller WPA2-PSK-AES-kryptering:

**a** Trykk på  inntil Blandet modus PSK eller WPA2-PSK-AES vises, og trykk deretter på ønsket krypteringstype.

**b** Trykk på Passord-tekstfeltet, og skriv deretter inn passfrasen.

**c** Trykk OK.

Hvis du bruker WEP-kryptering:

**a** Trykk  til WEP vises og trykk deretter på WEP.

**b** Trykk på WEP-nøkkel-tekstfeltet, og skriv deretter inn WEP-nøkkelen.

**c** Trykk på Overføringsnøkkel, og velg deretter ønsket overføringsnøkkel fra Automatisk eller WEP-nøkkel 1 til WEP-nøkkel 4.

**d** Trykk OK.

Gå til trinn 8.

 **MERK:**

- Et passord er en krypteringsnøkkel og kan være beskrevet på tilgangspunkter eller rutere. For mer informasjon, se bruksanvisningen som fulgte med tilgangspunktet eller ruterens.

**7** Velg krypteringstypen fra *Ingen sikkerhet* eller *WEP*.

Når du ikke angir sikkerhet for det trådløse nettverket:

- Trykk  til *Ingen sikkerhet* vises og trykk deretter på *Ingen sikkerhet*.
- Trykk OK.

For å bruke *WEP*-kryptering:

- Trykk  til *WEP* vises og trykk deretter på *WEP*.
- Trykk på *WEP-nøkkel*-tekstfeltet, og skriv deretter inn *WEP*-nøkkelen.
- Trykk på *Overføringsnøkkel*, og velg deretter ønsket overføringsnøkkel fra *WEP-nøkkel 1* til *WEP-nøkkel 4*.
- Trykk OK.

**8** Slå av skriveren, og slå den deretter på igjen.

Innstillingen av trådløs LAN-forbindelse er fullført.

Etter at innstillingen er ferdig, installer programvaren. Se "Installere programvaren for Windows®-datamaskiner" eller "Installere programvaren for Macintosh-datamaskiner".

## Endre de trådløse innstillingene

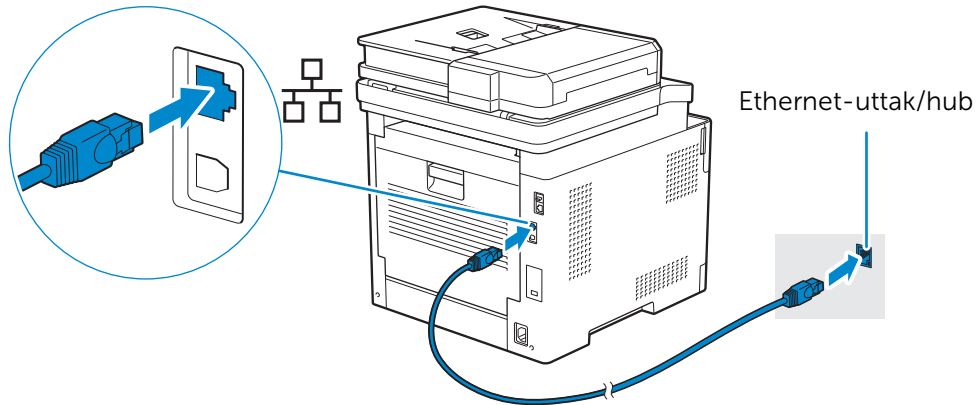
For å endre de trådløse innstillingene til skriveren fra datamaskinen, start Dell Printer Configuration Web Tool. Se "Dell™ Printer Configuration Web Tool".

Du kan også stille inn de samme innstillingene med *Programvare og dokumentasjon*-platen.

# Koble til et kabelbasert (Ethernet) nettverk

## Koble til Ethernet-kabelen

For å koble skriveren til et Ethernet-nettverk, koble en Ethernet-kabel inn i Ethernet-porten på baksiden av skriveren, og koble deretter den andre enden av kabelen inn i et Ethernet-uttak eller en hub.



### MERK:

- Hvis du vil koble til et trådløst nettverk, må du først koble fra Ethernet-kabelen. Skriveren vil kobles til det samme trådløse nettverket som datamaskinen er koblet til.

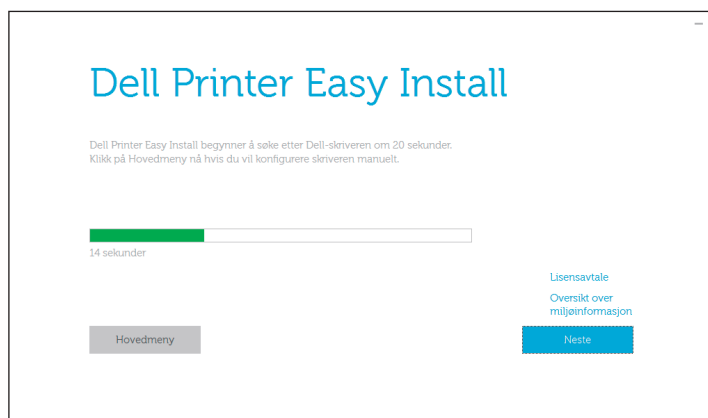
## Koble til med Dell Printer Easy Install (kun Windows®)

- 1 Sett inn *Software and Documentation*-platen i datamaskinen.

Du kan også gå til [www.dell.com/support](http://www.dell.com/support), skrive inn skriverens Service Tag, laste ned siste programvare og driver, deretter åpne filen som du lastet ned.

### MERK:

- Sørg for at skriveren er koblet til datamaskinen med en Ethernet-kabel.
- 2 I vinduet Dell Printer Easy Install, klikk på **Neste**. Dell Printer Easy Install begynner å søke etter skriveren.



- 3 Vent til Dell Printer Easy Install-veiviseren finner skriveren din.
- 4 Etter at skriveren er funnet, velg skriveren og klikk deretter **Neste**. Følg anvisningene på skjermen for å fullføre installasjonen.



## Konfigurere med andre metoder

Se "Installere programvaren for Windows®-datamaskiner" eller "Installere programvaren for Macintosh-datamaskiner" for mer informasjon.

## Koble til en datamaskin med USB

### Koble til USB-kabelen

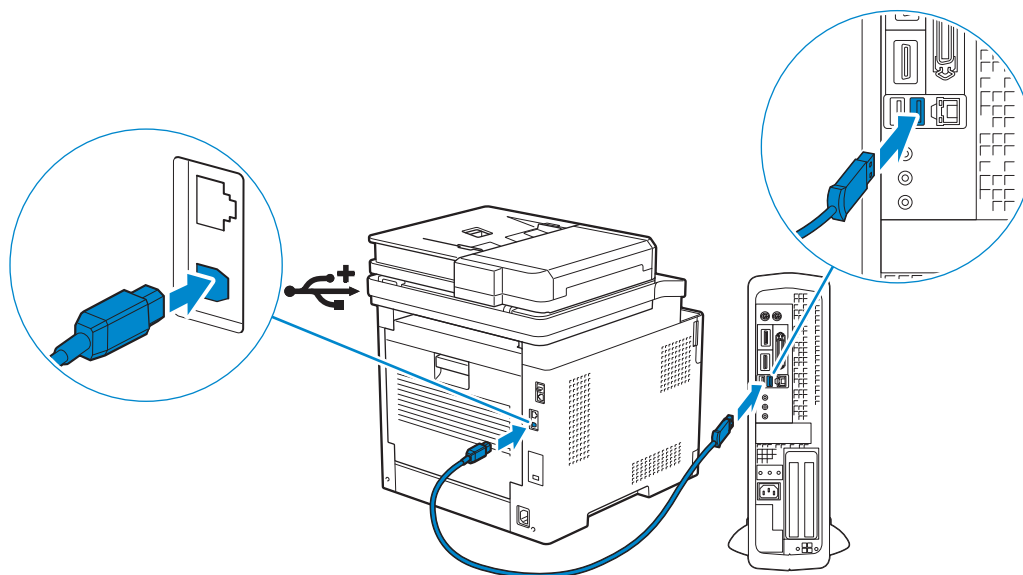
For å koble skriveren direkte til datamaskinen, koble den mindre USB-kontakten til USB-porten på baksiden av skriveren, og koble deretter den andre enden av kabelen inn i en USB-port på datamaskinen.

#### ⚠ FORSIKTIG:

- Ikke koble skriveren til en USB-hub.

#### ✍ MERK:

- Sørg for at USB-symbolet på kabelpluggen samsvarer med USB-symbolet på skriveren.



## Koble til med Dell Printer Easy Install (kun Windows®)

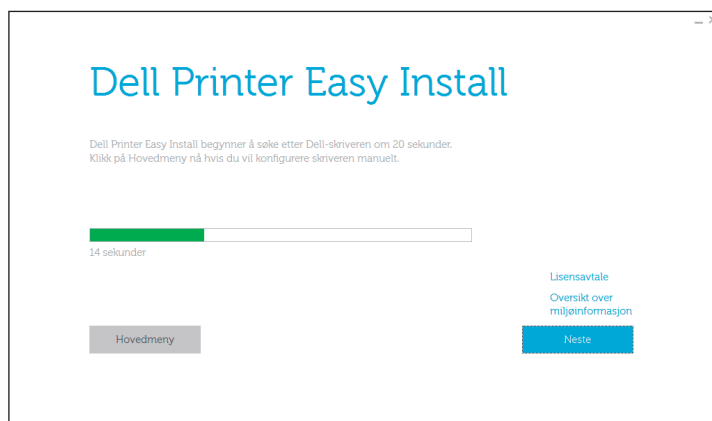
- 1 Sett inn *Software and Documentation*-platen i datamaskinen.

Du kan også gå til [www.dell.com/support](http://www.dell.com/support), skrive inn skriverens Service Tag, laste ned siste programvare og driver, deretter åpne filen som du lastet ned.

#### ✍ MERK:

- Sørg for at skriveren er koblet til datamaskinen med en USB-kabel.

- 2 I vinduet Dell Printer Easy Install, klikk på **Neste**. Dell Printer Easy Install begynner å søke etter skriveren.



- 3 Vent til Dell Printer Easy Install-veiviseren finner og installerer skriveren din.

## Konfigurere med andre metoder

Se "Installere programvaren for Windows®-datamaskiner" eller "Installere programvaren for Macintosh-datamaskiner" for mer informasjon.

## Installere programvaren for Windows®-datamaskiner

### Installere programvaren og skriverdrivere med Dell Printer Easy Install

- 1 Sett inn *Software and Documentation* disken i datamaskinen.

 **MERK:**

- Hvis *Programvare og dokumentasjon*-platen ikke starter, utfør følgende.

- a For Windows® 7:

Klikk **Start** → **Alle programmer** → **Tilbehør** → **Kjør**.

For Windows® 10:

Høyreklikk på startknappen og klikk deretter **Kjør**.

- b Skriv inn `D:\setup.exe` (*D* er stasjonsbokstaven til den optiske stasjonen), og klikk deretter på **OK**.

- 2 Klikk **Hovedmeny**.

3 I vinduet **Dell Printer Easy Install**, klikk på **Installasjon**.



4 Velg en tilkoblingsmetoden til skriveren.

5 Følg anvisningene på skjermen inntil **Klar for utskrift!**-skjermen vises.

6 Klikk på **Fullfør**.

 **MERK:**

- Du kan bekrefte installasjonen ved å klikke på **Skriv ut testside**.

## Installere programvaren og skriverdriveren når skriveren er koblet til nettverket eller datamaskinen

Hvis skrivertilkoblingen via USB/Ethernet/trådløs allerede er konfigurert, utfør følgende for å installere skriverdriveren og programvaren. Du kan installere driveren for en skriver med USB-tilkobling eller nettverkstilkobling.

 **MERK:**

- For å installere skriverdriveren med nettverkstilkobling, trenger du IP-adressen som er tilordnet skriveren. For å sjekke IP-adressen til skriveren, utfør én av prosedyrene i "Kontrollere IP-innstillingene".
- Trådløst nettverk er tilgjengelig på Dell H625cdw og Dell H825cdw.

## Installere PCL- (Printer Control Language), (PostScript) PS- og faksdriveren med USB-kabeltilkobling.

 **MERK:**

- Hvis du kobler skriveren til et nettverk, kan du se "Installere PCL- (Printer Control Language), (PostScript) PS- og faksdriveren med nettverkstilkobling."

1 Sett inn *Software and Documentation* disken i datamaskinen.

 **MERK:**

- Hvis *Programvare og dokumentasjon*-platen ikke starter, utfør følgende.

a For Windows® 7:

Klikk **Start** → **Alle programmer** → **Tilbehør** → **Kjør**.

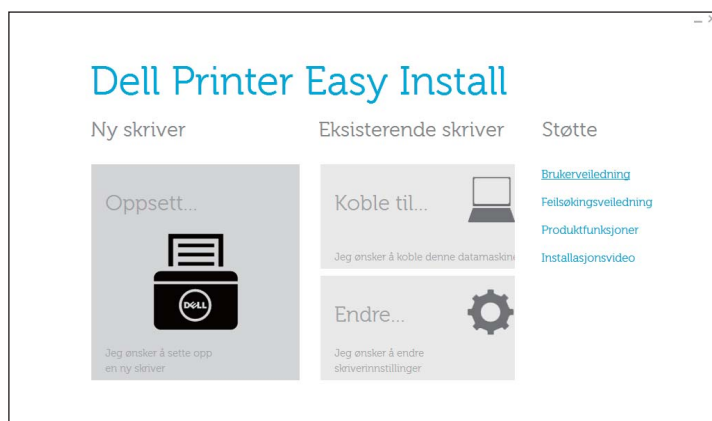
For Windows® 10:

Høyreklikk på startknappen og klikk deretter **Kjør**.

b Skriv inn `D:\setup.exe` (*D* er stasjonsbokstaven til den optiske stasjonen), og klikk deretter på **OK**.

2 Klikk **Hovedmeny**.

3 I vinduet **Dell Printer Easy Install**, klikk på **Koble til**.



4 Velg **USB-kabeltilkobling**, og klikk deretter på **Neste**.

5 Følg anvisningene på skjermen inntil **Klar for utskrift!**-skjermen vises.

6 Klikk på **Fullfør**.

 **MERK:**

- Du kan bekrefte installasjonen ved å klikke på **Skriv ut testside**.

## Installere XML Paper Specification (XPS)-skriverdriveren med USB-kabeltilkobling

 **MERK:**

- XML Paper Specification (XPS)-driver støttes på Windows Vista® eller senere.
- Hvis du bruker Windows Vista® eller Windows Server® 2008, må du installere Service Pack 2 eller nyere og deretter Windows® Platform Update (KB971644). Oppdateringen (KB971644) er tilgjengelig for nedlasting fra Windows® Update.

Følgende prosedyre bruker Windows® 7 og Windows® 10 som eksempler.

For Windows® 7:

1 Pakk ut følgende zip-fil til ønsket sted:

`D:\Drivers\XPS\Win_7Vista\XPS-V3_H825cdw_S2825cdn_H625cdw.zip`  
(hvor *D* er bokstaven for den optiske stasjonen)

2 Klikk **Start** → **Enheter og skrivere** → **Legg til en skriver**.

Hvis dialogboksen **Brukerkontroll** vises, klikker du **Ja**.

 **MERK:**

- Hvis du er logget på som en administrator på datamaskinen, klikker du **Ja**. Hvis du ikke er det, kontakter du administratoren for å fortsette handlingen.

3 Klikk på **Legg til en lokal skriver**.

4 Velg porten som er koblet til dette produktet, og klikk deretter på **Neste**.

5 Klikk **Har plate** → **Bla gjennom**.

6 Velg inf-filen i mappen pakket ut i trinn 1, og klikk deretter **Ok**.

- 7 Velg skriverinnstillingene, og klikk deretter på **Neste**.  
Hvis du vil endre skrivernavnet, skriver du inn navnet i boksen **Skrivernavn** og klikker deretter på **Neste**.
- 8 Velg enten **Ikke del denne skriveren** eller **Del denne skriveren slik at andre på nettverket ditt kan finne og bruke den**, og klikk deretter på **Neste**.
- 9 Når driverinstallasjonen er fullført, klikker du på **Skriv ut testside** for å bekrefte installasjon.  
Hvis du vil bruke skriveren som standardskriver, merker du av for **Angi som standardskriver** og klikker deretter på **Neste**.
- 10 Klikk på **Fullfør**.

For Windows® 10:

- 1 Pakk ut ZIP-filen du lastet ned, i ønsket mappe.  
`D:\Drivers\XPS\Win_8\XPS-V4_H825cdw_S2825cdn_H625cdw.zip` (hvor *D* er bokstaven for den optiske stasjonen)
- 2 Høyreklikk på startknappen og klikk deretter **Kontrollpanel**.
- 3 Klikk **Maskinvare og lyd** → **Enheter og skrivere** → **Legg til en skriver**.
- 4 Klikk på **Skriveren jeg vil ha, er ikke på listen**.
- 5 Klikk **Legg til en lokal skriver eller nettverksskriver med manuelle innstillinger** → **Neste** → **Neste** → **Har plate** → **Bla gjennom**.
- 6 Velg inf-filen i mappen pakket ut i trinn 1, og klikk deretter **Ok**.
- 7 Velg skriverinnstillingene, og klikk deretter på **Neste**.  
Hvis du vil endre skrivernavnet, skriver du inn navnet i boksen **Skrivernavn** og klikker deretter på **Neste**.
- 8 Når driverinstallasjonen er fullført, klikker du på **Skriv ut testside** for å bekrefte installasjon.  
Hvis du vil bruke denne skriveren som standardskriver, merker du av for **Sett denne skriveren som standard**.
- 9 Klikk på **Fullfør**.

## Installere PCL- (Printer Control Language), (PostScript) PS- og faksdriveren med nettverkstilkobling.

### **MERK:**

- Hvis du skal bruke skriveren i et Linux-miljø, må du installere en Linux-driver. Se "Installere skriverdrivere på Linux-datamaskiner (CUPS)".

- 1 Sett inn *Software and Documentation* disken i datamaskinen.

### **MERK:**

- Hvis *Programvare og dokumentasjon*-platen ikke starter, utfør følgende.

- a For Windows® 7:

Klikk **Start** → **Alle programmer** → **Tilbehør** → **Kjør**.

For Windows® 10:

Høyreklikk på startknappen og klikk deretter **Kjør**.

- b** Skriv inn `D:\setup.exe` (*D* er stasjonsbokstaven til den optiske stasjonen), og klikk deretter på **OK**.

**2** Klikk **Hovedmeny**.

**3** I vinduet **Dell Printer Easy Install**, klikk på **Koble til**.



**4** Velg **Trådløs eller Ethernet-tilkobling**, og klikk deretter på **Neste**.

 **MERK:**

- Trådløst nettverk er tilgjengelig på Dell H625cdw og Dell H825cdw.

**5** Følg anvisningene på skjermen inntil **Klar for utskrift!**-skjermen vises.

**6** Klikk på **Fullfør**.

 **MERK:**

- Du kan bekrefte installasjonen ved å klikke på **Skriv ut testside**.

## Installere XML Paper Specification (XPS)-skriverdriveren med nettverkstilkobling

For Windows® 7:

**1** Pakk ut følgende zip-fil til ønsket sted:

`D:\Drivers\XPS\Win_7Vista\XPS-V3_H825cdw_S2825cdn_H625cdw.zip`  
(hvor *D* er bokstaven for den optiske stasjonen)

**2** Klikk **Start** → **Enheter og skrivere** → **Legg til en skriver**.

**3** Klikk **Legg til en nettverksskriver, trådløs skriver eller Bluetooth-skriver**.

 **MERK:**

- Trådløst nettverk er tilgjengelig på Dell H625cdw og Dell H825cdw.


**4** Velg en skriver, og klikk deretter på **Neste**.

Eller

Klikk på **Skriveren jeg vil ha, er ikke på listen**.

Hvis du velger skriveren, gå til trinn 7.

Hvis du klikker **Skriveren jeg vil ha er ikke listet**, går du til trinn 5.

- 5 Velg **Legg til en skriver ved å bruke en TCP/IP-adresse eller et vertsnavn**, og klikk deretter på **Neste**.
- 6 Velg **TCP/IP-enhet** under **Enhetstype**, skriv inn IP-adressen for **Vertsnavn eller IP-adresse**, og klikk deretter på **Neste**.
  -  **MERK:**
    - Hvis **Brukerkontroll**-dialogboksen vises og hvis du er administratoren av datamaskinen, klikk på **Ja**. Ellers kontakter du administratoren for å fortsette med ønsket handling.
- 7 Klikk **Har plate** → **Bla gjennom**.
- 8 Velg inf-filen i mappen pakket ut i trinn 1, og klikk deretter **Ok**.
- 9 Velg skriverinnstillingene, og klikk deretter på **Neste**.

Hvis du vil endre skrivernavnet, skriver du inn navnet i boksen **Skrivernavn** og klikker deretter på **Neste**.
- 10 Velg enten **Ikke del denne skriveren** eller **Del denne skriveren slik at andre på nettverket ditt kan finne og bruke den**, og klikk deretter på **Neste**.
- 11 Når driverinstallasjonen er fullført, klikker du på **Skriv ut testside** for å bekrefte installasjon.

Hvis du vil bruke skriveren som standardskriver, merker du av for **Angi som standardskriver** og klikker deretter på **Neste**.
- 12 Klikk på **Fullfør**.

For Windows® 10:

- 1 Pakk ut ZIP-filen du lastet ned, i ønsket mappe.

*D:\Drivers\XPS\Win\_8\XPS-V4\_H825cdw\_S2825cdn\_H625cdw.zip* (hvor *D* er bokstaven for den optiske stasjonen)
- 2 Høyreklikk på startknappen og klikk deretter **Kontrollpanel**.
- 3 Klikk **Maskinvare og lyd** → **Enheter og skrivere** → **Legg til en skriver**.
- 4 Klikk på **Skriveren jeg vil ha, er ikke på listen**.
- 5 Klikk **Legg til en lokal skriver eller nettverksskriver med manuelle innstillinger** → **Neste** → **Neste** → **Har plate** → **Bla gjennom**.
- 6 Velg inf-filen i mappen pakket ut i trinn 1, og klikk deretter **Ok**.
- 7 Velg skriverinnstillingene, og klikk deretter på **Neste**.

Hvis du vil endre skrivernavnet, skriver du inn navnet i boksen **Skrivernavn** og klikker deretter på **Neste**.
- 8 Når driverinstallasjonen er fullført, klikker du på **Skriv ut testside** for å bekrefte installasjon.

Hvis du vil bruke denne skriveren som standardskriver, merker du av for **Sett denne skriveren som standard**.
- 9 Klikk på **Fullfør**.

## Sette opp for Web Services on Devices (WSD)

### Legge roller til skrivertjenester (kun Windows Server®-operativsystem)

Når du bruker Windows Server®-operativsystemet, må du legge rollene for utskriftstjenester til operativsystemet.

For Windows Server® 2008 R2:

- 1 Klikk på **Start** → **Administrative verktøy** → **Serverbehandling**.
- 2 Velg **Legg til roller** fra menyen **Tiltak**.
- 3 Velg boksen **Utskrifts- og dokumenttjenester** i vinduet **Serverroller** i **Veiviser for legg til roller**, og klikk på **Neste** → **Neste**.
- 4 Velg boksen **Skriverserver**, og klikk på **Neste** → **Installer**.

### Installere en skriverdriver med Veiviser for å legge til skriver

Følgende prosedyre bruker Windows® 7/Windows® 10 som et eksempel.

- 1 For Windows® 7:

Klikk **Start** → **Enheter og skrivere**.

For Windows® 10:

Høyreklikk startknappen, og klikk deretter **Kontrollpanel** → **Maskinvare og lyd** → **Enheter og skrivere** → **Legg til en skriver**.

For Windows® 10:

Gå til trinn 3.

- 2 Velg **Legg til en nettverksskriver, trådløs skriver eller Bluetooth-skriver**.

#### **MERK:**

- Trådløst nettverk er tilgjengelig på Dell H625cdw og Dell H825cdw.

- 3 I listen over tilgjengelige skrivere velger du den du vil bruke, og klikker deretter på **Neste**.

#### **MERK:**

- I listen over tilgjengelige skrivere vises Web Services on Devices (WSD)-skriveren i formatet **http://IP-adresse/ws/**.
- Hvis det ikke vises en Web Services on Devices (WSD)-skriver i listen, skriver du inn skriverens IP-adresse for å opprette en Web Services on Devices (WSD)-skriver. For å skrive inn skriverens IP-adresse, utfører du følgende prosedyre.  
Med Windows Server® 2008 R2 må du være medlem av Administrator-gruppen for å kunne opprette en Web Services on Devices (WSD)-skriver.
  - 1 Klikk på **Skriveren jeg vil ha, er ikke på listen**.
  - 2 Velg **Legg til en skriver ved å bruke en TCP/IP-adresse eller et vertsnavn**, og klikk deretter på **Neste**.
  - 3 Velg **Web Services Device** fra **Enhetstype**.
  - 4 Skriv inn skriverens IP-adresse i **Vertsnavn eller IP-adresse**-tekstfeltet, og klikk deretter på **Neste**.
- Før du installerer driveren ved hjelp av Veiviser for skriver på Windows Server® 2008 R2 eller Windows® 7, må du gjøre ett av følgende punkter:
  - Sett opp Internett-tilkoblingen, slik at Windows® Update kan skanne datamaskinen din.
  - Installer skriverdriveren på datamaskinen.



- 4 Hvis du blir bedt om det, installerer du skriverdriveren på datamaskinen. Hvis du blir bedt om et administratorpassord eller en bekreftelse, oppgir du nødvendig informasjon.
- 5 Utfør resten av trinnene i veiviseren, og klikk deretter på **Fullfør**.
- 6 Skriv ut en testside for å kontrollere skriverinstallasjonen.
  - a For Windows® 7:  
Klikk **Start** → **Enheter og skrivere**.  
For Windows® 10:  
Høyreklikk startknappen, og klikk deretter **Kontrollpanel** → **Maskinvare og lyd** → **Enheter og skrivere**.
  - b Høyreklikk på ikonet for skriveren du har opprettet, og klikk deretter **Skriveregenskaper**.
  - c Klikk på **Skriv ut testside** i kategorien **Generelt**.  
Når en testside er skrevet ut, er installasjonen fullført.

## Installere programvaren for Macintosh-datamaskiner

### Installere programvaren og skriverdriveren



- 1 Sett inn *Programvare og dokumentasjon*-platen på Macintosh-datamaskinen, og klikk deretter på CD-ikonet.
- 2 Dobbeltklikk på skriverikonet, og klikk deretter på **Fortsett**.
- 3 Når dialogboksen ber deg om å bekrefte programmet i installasjonspakken, klikker du **Fortsett**.
- 4 Klikk på **Fortsett** i skjermbildet **Viktig informasjon**.
- 5 Velg ønsket språk for skjermbildet **Programvarelisensavtalen**.
- 6 Klikk på **Fortsett** etter at du har lest **Programvarelisensavtalen**.
- 7 Hvis du godtar betingelsene i **Programvarelisensavtalen**, klikker du **Enig** for å fortsette installasjonsprosessen.
- 8 Spesifiser installasjonsstedet, og klikk deretter på **Fortsett**.
- 9 Klikk på **Installer**.  
Ønsker du å utføre en egendefinert installasjon, klikker du **Tilpass** og velg elementene du vil installere.
- 10 Skriv inn administratorens navn og passord, og klikk deretter på **Installer programvare** → **Fortsett installasjon**.
- 11 Klikk **Logg av** eller **Lukk**.

### Legge til en skriver med en USB-tilkobling

- 1 Slå på skriveren.
- 2 Koble USB-kabelen til skriveren og Macintosh-datamaskinen.

## Legge til en skriver med IP-utskrift

Følgende prosedyre bruker OS X 10.10 som et eksempel.

- 1 Slå på skriveren.
  - 2 Sørg for at Macintosh-datamaskinen og skriveren er koblet til hverandre.  
Hvis du bruker en kabeltilkobling, koble skriveren til nettverket via en Ethernet-kabel.  
Hvis du bruker en trådløs tilkobling, må du sørge for at den trådløse tilkoblingen er konfigurert korrekt på Macintosh-datamaskinen og skriveren.
-  **MERK:**
- Trådløst nettverk er tilgjengelig på Dell H625cdw og Dell H825cdw.
- 3 Åpne **Systemvalg** og klikk deretter på **Skrivere og skannere**.
  - 4 Klikk på pluss-tegnet (+) og klikk deretter på **IP**.
  - 5 Velg **Line Printer Daemon - LPD** som **Protokoll**.
  - 6 Skriv inn skriverens IP-adresse i feltet **Adresse**.
  - 7 Velg **Dell Color MFP H625cdw**, **Dell Color MFP H825cdw** eller **Dell Color MFP S2825cdn** for **Bruk**.
-  **MERK:**
- Når utskrift er satt opp med IP-utskriftsfunksjonen, vises kørnavnet som tomt. Du trenger ikke å angi det.
- 8 Klikk på **Legg til**.
  - 9 Spesifiser alternativene som har blitt installert på skriveren, og klikk deretter på **Fortsett**.
  - 10 Sørg for at skriveren vises i dialogboksen **Skrivere og skannere**.

## Legge til en skriver med Bonjour

Følgende prosedyre bruker OS X 10.10 som et eksempel.

- 1 Slå på skriveren.
  - 2 Sørg for at Macintosh-datamaskinen og skriveren er koblet til hverandre.  
Hvis du bruker en kabeltilkobling, koble skriveren til nettverket via en Ethernet-kabel.  
Hvis du bruker en trådløs tilkobling, må du sørge for at den trådløse tilkoblingen er konfigurert korrekt på Macintosh-datamaskinen og skriveren.
-  **MERK:**
- Trådløst nettverk er tilgjengelig på Dell H625cdw og Dell H825cdw.
- 3 Åpne **Systemvalg** og klikk deretter på **Skrivere og skannere**.
  - 4 Klikk på pluss-tegnet (+) og klikk deretter på **Standard**.
  - 5 Velg skriveren som er tilkoblet via Bonjour fra listen **Navn**.
  - 6 **Navn** og **Bruk** legges inn automatisk.
-  **MERK:**
- Hvis **AirPrint** er valgt for **Bruk**, velg **Dell Color MFP H625cdw**, **Dell Color MFP H825cdw** eller **Dell Color MFP S2825cdn** manuelt.

- 7 Klikk på **Legg til**.
- 8 Spesifiser alternativene som har blitt installert på skriveren, og klikk deretter på **Fortsett**.
- 9 Sørg for at skriveren vises i dialogboksen **Skrivere og skannere**.

## Konfigurere med ekstratilbehør

På driveren, spesifiser ekstratilbehøret som er installert på skriveren for å aktivere funksjoner som er assosiert med dette tilbehøret.

- 1 Åpne **Systemvalg** og klikk deretter på **Skrivere og skannere**.
- 2 Velg skriveren i listen **Skrivere**, og klikk deretter på **Valg og forbruksmateriell**.
- 3 Velg **Valg**, velg alternativene som har blitt installert i skriveren, og klikk deretter på **OK**.

# Koble skriveren din til mobile enheter

Du kan koble skriveren direkte til dine mobile enheter, som datamaskiner, smarttelefoner og nettbrett, og deretter kan du skrive ut eller skanne dokumenter, bilder, websider eller e-post på en rask og enkel måte.

## Wi-Fi direkte

Wi-Fi Direct lar dine mobile enheter koble til skriveren direkte via et Wi-Fi-nettverk. Med Wi-Fi direkte kan du skrive ut dokumenter, bilder eller e-post på mobile enheter direkte uten et tilgangspunkt eller en trådløs ruter.

### MERK:

- Wi-Fi Direct er tilgjengelig på Dell H625cdw og Dell H825cdw.
- Maksimum antall mobile enheter som kan kobles til via Wi-Fi Direct-nettverket, er 3.
- Du kan ikke koble mobilenheten til Internett via skriverens Wi-Fi Direct-nettverk.
- Avhengig av den mobile enheten, kan den benyttede kanalen for å koble den mobile enheten til skriveren via Wi-Fi direkte avvike fra den kanalen som brukes av skriveren for å koble til et nettverk via Wi-Fi infrastruktur-modus. I et slikt tilfelle, kan det hende at samtidig tilkobling med Wi-Fi Direct og Wi-Fi infrastruktur-modus ikke fungerer som det skal.
- Skriver tilkoblet med Wi-Fi Direct støtter følgende protokoller; LPD, Port9100, WSD\*, Bonjour (mDNS), SNMPv1/v2c, Dell Printer Configuration Web Tool.  
\* WSD står for Web Services on Devices (nettjenester på enheter).

## Sette opp Wi-Fi Direct

For å bruke Wi-Fi Direct, må du først konfigurere Wi-Fi Direct-innstillingene fra operatørpanelet til skriveren. For å koble den mobile enheten til skriveren via Wi-Fi Direct, velger du SSID-en til skriveren fra en liste med tilgjengelige nettverk på den mobile enheten og angir passfrasen som kreves for tilkobling.

## Sette opp skriveren

### MERK:

- Du kan stille inn samme innstilling med Dell Printer Configuration Web Tool. Se "Dell™ Printer Configuration Web Tool".
- Wi-Fi Direct kan ikke brukes i et IPv6- eller Ad-hoc-miljø.

#### 1 Trykk på (Wi-Fi)-knappen.

Hvis Panellåskontroll er stilt inn til Aktiver, skriv inn passordet. Se "Panellås".

#### 2 Trykk Wi-Fi direkte.

#### 3 På Wi-Fi direkte-menyen, trykk på Wi-Fi direkte → Aktiver → OK.

Hvis en popup-melding om de mobile enhetene vises, trykker du Lukk.

#### 4 Trykk Grupperolle → Gruppeeier → OK → Parvis enhet.

#### 5 Kontroller at ingen enhet er koblet til med Wi-Fi Direct-tilkoblingen.

### MERK:

- Når en annen mobil enhet er tilkoblet, vises enhetsnavnet og Tilkoblet på Parvis enhet, og du kan ikke bruke Wi-Fi direkte-tilkoblingen. Koble den andre mobile enheten fra Wi-Fi direkte-nettverket. Se "Koble fra Wi-Fi direkte-nettverk".

#### 6 Slå av skriveren, og slå den deretter på igjen.

- 7 Gjenta trinn 1 og 2 etter at skriveren er startet på nytt, og trykk deretter på Gruppeeier.
- 8 Trykk på SSID og Passord for å sjekke hva SSID og passfrasen er.

 **MERK:**

- For å kontrollere skriverens SSID og passfrasen kan du også skrive ut listen ved å berøre *Skriv ut passord* under menyen *Passord*.

## Koble til den mobile enheten

Følgende prosedyre bruker Windows® 7, Windows® 10, OS X 10.10, iOS og Android som eksempel.

Koble mobilenheten til Wi-Fi Direct-nettverket.

For Windows® 7:

- 1 Klikk på nettverksikonet på oppgavelinjen.
- 2 Klikk på skriverens SSID → **Koble til**.
- 3 Tast inn passfrasen og klikk på **OK**.
- 4 Klikk **Avbryt** og lukk deretter vinduet **Angi nettverks plassering**.

For Windows® 10:

- 1 Klikk på startknappen og klikk deretter **Innstillinger**.
- 2 Klikk på Wi-Fi-ikonet.
- 3 Klikk på skriverens SSID → **Koble til**.
- 4 Tast inn passfrasen og klikk på **Neste**.

For OS X 10.10:

- 1 Klikk på nettverksikonet på menylinjen.
- 2 Klikk på skriverens SSID.
- 3 Tast inn passfrasen og klikk på **Koble til**.

For iOS:

- 1 Trykk på **Innstillinger** → **Wi-Fi**.
- 2 Trykk på skriverens SSID.
- 3 Tast inn passfrasen og trykk på **Koble til**.

For Android:

Prosedyren varierer avhengig av mobilenheten du bruker. Se brukerhåndboken som følger med den mobile enheten.

## Skrive ut via Wi-Fi Direct

### Installere skriverdriveren

Før utskrift, må du installere skriverdriveren henholdsvis.

For Windows® 7/Windows® 10:

Du må installere skriverdriveren på mobilenheten. Se "Installere programvaren for Windows®-datamaskiner".

For OS X 10.10:

Du må installere skriverdriveren på mobilenheten. Se "Installere programvaren for Macintosh-datamaskiner".

For iOS:


Du må installere utskriftsprogrammet fra App Store, så er skriveren klar for bruk. Se "Dell Document Hub" for mer informasjon.

For Android:

Du må installere utskriftsprogrammet fra Google Play™, så er skriveren klar for bruk. Se "Dell Document Hub" for mer informasjon.

Utskriftsprosedyren varierer avhengig av mobilenheten du bruker. Se håndboken som fulgte med mobilenheten for å skrive ut som du vanligvis gjør fra den mobile enheten.

### Koble fra Wi-Fi direkte-nettverk

1 Trykk på  (Wi-Fi)-knappen.

2 Trykk Wi-Fi direkte → Parvis enhet.



**MERK:**

- Menyen Parvis enhet vises kun når skriveren er tilkoblet via Wi-Fi Direct.

3 Trykk på navnet til den mobile enheten for å koble fra, eller velg Koble fra alle.

4 Trykk Koble fra nå eller Koble fra og tilb. still passord → Ja.

Du kan også koble den mobile enheten fra med de følgende trinnene.

1 Trykk på knappen  (Informasjon).


2 Trykk på kategorien Verktøy → Admin.innstillinger → Nettverk → Wi-Fi Direct → Parvis enhet.

Hvis Panellåskontroll er stilt inn til Aktiver, skriv inn passordet. Se "Panellås".

3 Trykk Koble fra alle.

4 Trykk Koble fra nå eller Koble fra og tilb. still passord → Ja.

### Tilbakestille passfrasen

1 Trykk på  (Wi-Fi)-knappen.

Hvis Panellåskontroll er stilt inn til Aktiver, skriv inn passordet. Se "Panellås".


2 Trykk Wi-Fi direkte.

3 Trykk ▼ til Passord vises og trykk deretter på Passord.

4 Trykk Tilbakestill passord → Ja.

Wi-Fi Direct er frakoblet og passfrasen tilbakestilt.

## Tilbakestill PIN-koden

1 Trykk på  (Wi-Fi)-knappen.

Hvis Panellåskontroll er stilt inn til Aktiver, skriv inn passordet. Se "Panellås".

2 Trykk Wi-Fi direkte.

3 Trykk ▼ til WPS-oppsett vises og trykk deretter på WPS-oppsett.

4 Trykk PIN-kode → Tilbakestill kode → OK.

## Dell Document Hub

Dell Document Hub-appen lar deg skanne til og skrive ut fra en rekke forskjellige vanlige nettskylagringstjenester. Den gratis appen er enkel å bruke og navigere i og gjør det mulig å skrive ut bilder, dokumenter, nettinhold og mer, til støttede Dell-skrivere på et Wi-Fi-, Wi-Fi Direct- eller Ethernet-nettverk. Du kan også se skriverstatusen og konfigurasjonen av utskrifts- og skanneinnstillinger. For detaljer, klikk på **Lær mer** på [www.dell.com/dochub](http://www.dell.com/dochub).

## Android

Last ned Dell Document Hub app gratis fra Google Play.

Skann QR Code® for hurtig tilgang til den relevante applikasjonsbutikken.



## iOS

Last ned Dell Document Hub app gratis fra App Store.

Skann QR-koden for hurtig tilgang til den relevante applikasjonsbutikken.



## AirPrint



AirPrint lar deg skrive ut gjennom et nettverk med enheten som kjører iOS eller OS X. Sørg for at du installerer siste versjon av iOS for iOS-enheten. For OS X,

sørg for at du oppdaterer OS X og appene du har kjøpt fra App Store med programvareoppdateringen.


## Konfigurere AirPrint på skriveren din

### **MERK:**

- AirPrint-innstillingen er aktivert som standard.
- 1 Kontroller at skriveren er koblet til nettverket.
  - 2 Start Dell Printer Configuration Web Tool.  
Se "Starte Dell Printer Configuration Web Tool."
  - 3 Klikk **Skriverserverinnstillinger** → fanen **Skriverserverinnstillinger** → **AirPrint**.
  - 4 Velg **Aktiver AirPrint**-avmerkingsboksen.
  - 5 Klikk **Bruk nye innstillinger**, og start deretter skriveren på nytt.

## Skrive ut via AirPrint

Følgende fremgangsmåte bruker iPhone som kjører på iOS 8.1 som et eksempel.

- 1 Åpne e-posten, bildet, nettsiden eller dokumentet du vil skrive ut.
- 2 Trykk på ikonet .
- 3 Trykk på **Skriv ut**.
- 4 Velg skriveren og angi skriveralternativene.
- 5 Trykk på **Skriv ut**.

## Google skyutskrift

Ved å registrere skriveren på Google™-kontoen din, lar Google Cloud Print-tjenesten deg skrive ut fra forskjellige enheter som er koblet til Internett. Du kan skrive ut dokumenter, bilder eller e-poster via Google Chrome™ eller programmer som Google Drive™ på den mobile enheten din. For mer informasjon om Google Cloud Print, gå til Googles nettside.

## Forberede bruk av skriveren med Google Cloud Print

For å bruke Google Cloud Print, må du forberede følgende på forhånd:

- Koble skriveren til et nettverk som har tilgang til Internett.

### **MERK:**

- Google Cloud Print støtter bare IPv4-tilkobling.
  - Hvis skriveren er koblet til et nettverk via en proxyserver, må du oppgi innstillingene i **Proxy-server** fra Dell Printer Configuration Web Tool. Se "Proxyserver".
- Skaffe deg en Google-konto og en Gmail™-adresse.
  - Aktiver Google skyutskrift på operatørpanelet.

### **MERK:**

- Du kan stille inn samme innstilling med Dell Printer Configuration Web Tool. Se "Dell™ Printer Configuration Web Tool".

- 1 Trykk på knappen  (**Informasjon**).



- 2 Trykk på kategorien Verktøy → Admin.innstillinger → Nettverk → Protokoller.  
Hvis Panellåskontroll er stilt inn til Aktiver, skriv inn passordet. Se "Panellås".
- 3 Trykk ▼ til Google Cloud Print vises og trykk deretter på Google Cloud Print.
- 4 Trykk Aktiver → OK.
- 5 Slå skriveren av og deretter på igjen for å aktivere innstillingene.

## Velge versjonen av Google Cloud Print-tjenesten

Velg versjonen av Google Cloud Print-tjenesten mellom enten versjon 1.1 eller versjon 2.0.

Google Cloud Print versjon 1.1 sender utskriftsdataene til skriveren via Internett. For denne versjonen, må skriveren være tilkoblet Internett.



Google Cloud Print versjon 2.0 sender utskriftsdataene til skriveren via enten Internett eller lokalnettet. Denne versjonen anbefales for et miljø hvor Internett-forbindelse ikke kan brukes.



### MERK:





- Tilgjengelige alternativer for utskrift kan variere avhengig av enheten eller versjonen til Google Cloud Print-tjenesten.
- Du kan ikke bruke både versjon 1.1 og versjon 2.0 av Google Cloud Print samtidig på en skriver.

# Registrere skriveren på Google-kontoen din

## For Google Cloud Print versjon 1.1

- 1 Start Dell Printer Configuration Web Tool.  
Se "Starte Dell Printer Configuration Web Tool."
- 2 Klikk på kategorien **Skriverserverinnstillinger** → **Skriverserverinnstillinger** → **Google Cloud Print** → **Registrer denne enheten for Google Cloud Print**.  
Det skrives ut et ark med en nettadresse til skriverregistreringssiden for Google skyutskrift.
- 3 Gå til Googles webside med nettleseren på datamaskinen og logg deg inn på Google-kontoen din.  
Du kan besøke Google Cloud Prints registreringsside ved å skrive inn nettadressen til utskriften i nettleseren din eller skanne QR-koden med den mobile enheten.
- 4 På registreringssiden til Google Cloud Print klikker du på **Fullfør skriverregistrering**.
- 5 Klikk på **Administrere skrivere**.  
Skriveren er oppført i listen over **Skrivere** og er klar til bruk med Google Cloud Print.

## For Google Cloud Print versjon 2.0


- 1 Åpne Google Chrome. Når du bruker Google Chromebook, start og logg på Chromebook.
- 2 Klikk  i øvre høyre hjørne, og velg deretter **Innstillinger**.
- 3 Klikk **Vis avanserte innstillinger** nederst på siden.
- 4 På **Google Cloud Print** → **Behandle**.  
 **MERK:**
  - Hvis en melding vises under **Nye enheter** for å logge på Chrome, klikk **logg på** og logg på Chrome.
- 5 Klikk **Registrer** for skriveren som du vil registrere.  
 **MERK:**
  - Hvis **Bonjour (mDNS)** er deaktivert, vises ikke den nylig tillagte skriveren i **Nye enheter**. I så fall, start Dell Printer Configuration Web Tool. Klikk **Skriverserverinnstillinger** → fanen **Skriverserverinnstillinger** → **Portinnstillinger**. Velg avmerkingsboksen **Bonjour (mDNS)**.
- 6 Når vinduet for å bekrefte registreringen vises, klikk på **Registrer**.
- 7 Følg anvisningene på skjermen på skriveren.
- 8 Når skrivernavnet vises i listen under **Mine enheter**, er registreringen ferdig.  
 **MERK:**
  - Det kan ta omtrent 5 minutter eller mer før skrivernavnet vises i listen under **Mine enheter**.

## Dele skriveren med Google Cloud Print-tjenesten

Du kan dele skriveren som er registrert for Google Cloud Print-tjenesten med andre brukere.

- 1 Åpne Google Chrome.

Når du bruker Google Chromebook, start og logg på Chromebook.

2 Klikk  i øvre høyre hjørne, og velg deretter **Innstillinger**.

3 Klikk **Vis avanserte innstillinger** nederst på siden.

4 På **Google Cloud Print** → **Behandle**.

 **MERK:**

- Hvis en melding vises for å logge på Chrome, klikk **logg på** og logg på Chrome.

5 Klikk **Administrer** for skriveren som du vil dele.

6 På **Google Cloud Print** → **Del**.

7 I vinduet hvor du kan spesifisere deling av skriveren, angi Google-kontoene til brukerne som du vil invitere til å dele skriveren, og klikk **Share**.

 **MERK:**

- Når de inviterte brukerne logger på Google Cloud Print-websiden, vises en melding for å vise at eieren av skriveren har satt opp innstillingene for deling. Godta invitasjonen om deling.

## Avbryte registreringen med Google Cloud Print

1 Start Dell Printer Configuration Web Tool.

Se "Starte Dell Printer Configuration Web Tool."

2 Klikk på **Skriverserverinnstillinger** → **Avbryt registrering**.

3 Sørg for at **Registrer denne enheten for Google Cloud Print** vises.

## Skrive ut via Google Cloud Print

Utskriftsprosedyren varierer avhengig av programmet eller enheten du bruker. Du kan se listen over programmer som støtter Google Cloud Print på Googles nettside.

### Skrive ut fra et program på en mobil enhet

Følgende fremgangsmåte bruker Google Drive-programmet på en Android- mobilenhet som et eksempel.

1 Installer Google Drive på mobilenheten din.

 **MERK:**

- Du kan laste ned programmet fra Google Play.


2 Start Google Drive på mobilenheten din.

3 Trykk på  ved siden av filnavnet på filen som du vil skrive ut.

4 Trykk på **Skriv ut**.

Hvis **Skriv ut** ikke vises, trykk på  og deretter **Skriv ut**.

5 Velg en Google Cloud-skriver fra listen.



6 Angi skriveralternativer, og trykk på .

### Skrive ut fra Google Chrome

 **MERK:**


- Du må registrere Google Cloud Print versjon 2.0.

Den følgende fremgangsmåten bruker Google Chrome på en Windows®-datamaskin som et eksempel.

- 1 Åpne Google Chrome.
- 2 Åpne nettsiden eller e-posten du ønsker å skrive ut.
- 3 Klikk på  eller  (varierer avhengig av Google Chrome-versjonen) øverst til høyre og klikk så på **Skriv ut**.
- 4 I **Mål**-området, klikk på **Endre**.
- 5 I **Google Cloud Print**-området, velg skriveren.
- 6 Klikk på **Skriv ut**.

## Skrive ut fra Google Chromebook

### **MERK:**

- Du må registrere Google Cloud Print versjon 2.0.
- 1 Åpne nettsiden eller e-posten du ønsker å skrive ut.
  - 2 Klikk  i øvre høyre hjørne og klikk deretter **Skriv ut**.
  - 3 Bekreft at skriveren din er spesifisert i **Målområde**. Hvis ikke, klikk **Endre** og velg skriveren din.
  - 4 Klikk på **Skriv ut**.

## Mopria Print Service

Mopria Print Service lar enhver Android-telefon eller nettbrett (Android-versjon 4.4 eller senere) koble til og skrive ut til Mopria-sertifiserte skrivere uten ekstra oppsett.

Last først ned og installer Mopria Print Service-appen fra Google Play-butikken til din Android mobile enhet:

<https://play.google.com/store/apps/>

For å kunne skrive ut, kobler du den mobile enheten til det samme nettverket som skriveren eller bruker Wi-Fi direkte-funksjonen til å koble den mobile enheten til skriveren.

### **MERK:**

- Mopria Print Service kan være forhåndslestet på den mobile enheten. Hvis din mobile enhet ikke har Mopria Print Service, kan du enkelt laste den ned fra Google Play-butikken. For å få vite mer om Mopria Print Service, besøk <http://www.mopria.org/>.
- Sørg for at **Mopria** er stilt inn til **Aktiver** på forhånd når du bruker Dell Printer Configuration Web Tool. Se "Sette opp Mopria Print Service på skriveren".

## Sette opp Mopria Print Service på skriveren

- 1 Kontroller at skriveren er koblet til nettverket.
- 2 Start Dell Printer Configuration Web Tool.  
Se "Starte Dell Printer Configuration Web Tool".
- 3 Klikk **Skriverserverinnstillinger** → fanen **Skriverserverinnstillinger** → **Mopria**.
- 4 Klikk på **Aktiver**.  
Skriveren er klar for Mopria Print Service.

## Skrive ut via Mopria Print Service

- 1 Åpne e-posten, bildet, nettsiden eller dokumentet du vil skrive ut.
- 2 Trykk på menyen og velg deretter **Skriv ut**.
- 3 Trykk på **Alle skrivere** i menyen.
- 4 Velg skriveren og angi derrettskriveralternativene.
- 5 Trykk på **Skriv ut**.

# Installere skriverdrivere på Linux-datamaskiner (CUPS)

---

Denne delen inneholder informasjon om installering eller konfigurering av skriverdriveren med CUPS (Common UNIX Printing System) på Red Hatt® Enterprise Linux® 6 Desktop, SUSE® Linux Enterprise Desktop 11, eller Ubuntu 12.04 LTS.

Følgende prosedyre bruker Dell H825cdw som et eksempel.

## Bruk på Red Hat Enterprise Linux 6 Desktop

### Oversikt over oppsett

Red Hat Enterprise Linux 6 Desktop:

- 1 Installer skriverdriveren.
- 2 Sett opp utskriftskøen.
- 3 Sett opp standardkøen.
- 4 Spesifiser utskriftsalternativene.

### Installere skriverdriveren

- 1 Velg **Programmer** → **Systemverktøy** → **Terminal**.
- 2 Skriv inn følgende kommando i terminalvinduet.

```
su
[administratorpassord]
rpm -ivh [filbanen]
/Dell-MFP-S2825cdn-H825cdw-x.x-x.rpm
```

### Sette opp utskriftskøen

For å kunne skrive ut må du sette opp utskriftskøen på arbeidsstasjonen din.

- 1 Åpne URL-adressen **http://localhost:631** ved hjelp av en nettleser.
- 2 Klikk på **Administration** → **Add Printer**.
- 3 Skriv inn root som brukernavn, tast inn administratorpassordet, og klikk deretter på **OK**.

For nettverkstilkoblinger:

- a Velg **LPD/LPR Host or Printer** fra menyen **Other Network Printers**, og klikk deretter på **Continue**.
- b Skriv inn skriverens IP-adresse i **Connection**, og klikk deretter på **Continue**.  
Format: *lpd://xxx.xxx.xxx.xxx* (skriverens IP-adresse)

For USB-tilkoblinger:

- a Velg **Dell Color MFP H825cdw** fra menyen **Local Printers**, og klikk deretter på **Continue**.

- 4 Skriv inn skrivernavnet i boksen **Name** i vinduet **Add Printer**, og klikk deretter på **Continue**.

Du kan eventuelt spesifisere skriverens plasseringen og beskrive den for å gi ytterligere informasjon.

- 5 Velg **Dell Color MFP H825cdw vxxxx.PS (en)** fra menyen **Model**, og klikk deretter på **Add Printer**.

## Skrive ut fra programmet

Når du er ferdig med å sette opp køen, kan du skrive ut fra programmene. For å skrive ut fra programmet, spesifiser køen i utskriftsdialogboksen.

På programmer som Mozilla derimot, kan det kun være mulig å skrive ut fra standardkøen.

I disse tilfellene, kan du sette køen du vil skrive ut til som standardkøen før du starter utskriften. Se "Sette opp standardkøen".

## Sette opp standardkøen

- 1 Velg **Programmer** → **Systemverktøy** → **Terminal**.
- 2 Skriv inn følgende kommando i terminalvinduet.

```
su  
[administratorpassord]  
lpadmin -d [kønavnet]
```

## Spesifisere utskriftsalternativer

Du kan angi utskriftsalternativer, som fargemodus.

- 1 Åpne URL-adressen **http://localhost:631** ved hjelp av en nettleser.
- 2 Klikk på **Administration** → **Administrer skriverar**.
- 3 Klikk på kønavnet du vil angi utskriftsalternativer for.
- 4 Velg **Set Default Options** på menyen **Administration**.
- 5 Klikk på ønsket innstillingselement, angi de ønskede innstillingene og klikk deretter på **Set Default Options**.

## Avinstallere skriverdriveren

- 1 Velg **Programmer** → **Systemverktøy** → **Terminal**.
- 2 Skriv inn følgende kommando i terminalvinduet for å slette utskriftskøen.

```
su  
[administratorpasswd]  
/usr/sbin/lpadmin -x [kønavnet]
```

- 3 Gjenta kommandoen ovenfor for alle køer for samme modell.
- 4 Skriv inn følgende kommando i terminalvinduet.

```
su  
[administratorpasswd]  
rpm -e Dell-MFP-S2825cdn-H825cdw
```

## Drift på SUSE Linux Enterprise Desktop 11

### Oversikt over oppsett

SUSE Linux Enterprise Desktop 11:

- 1 Installer skriverdriveren.
- 2 Sett opp utskriftskøen.
- 3 Sett opp standardkøen.
- 4 Spesifiser utskriftsalternativene.

### Installere skriverdriveren

- 1 Velg **Computer** → **More Applications...** og velg **GNOME Terminal** på applikasjonsleseren.
- 2 Skriv inn følgende kommando i terminalvinduet.

```
su  
[administratorpasswd]  
rpm -ivh [filbanen] /  
Dell-MFP-S2825cdn-H825cdw-x.x-x.rpm
```




## Sette opp utskriftskøen


For å kunne skrive ut må du sette opp utskriftskøen på arbeidsstasjonen din.

- 1 Velg **Computer** → **More Applications...** og velg deretter **YaST** på applikasjonsleseren.
- 2 Skriv administratorpassordet og klikk deretter på **Continue**.
- 3 Velg **Maskinvare** → **Skriver**.

For nettverkstilkoblinger:

- a Klikk på **Legg til**.
  - b Klikk på **Connection Wizard**.
  - c Velg **Line Printer Daemon (LPD) Protocol** fra **Access Network Printer or Printserver Box via**.
  - d Skriv inn skriverens IP-adresse i **IP Address or Host Name:**.
  - e Velg **Dell** i nedtrekksmenyen **Select the printer manufacturer:**.
  - f Klikk **OK**.
  - g Velg skriveren din fra listen **Assign Driver**.
-  **MERK:**
- Du kan angi skrivernavnet i **Set Name:**.
- h Sjekk innstillingene, og klikk deretter på **OK**.

For USB-tilkoblinger:

- a Klikk på **Legg til**.
  - b Velg skriveren din fra listen **Assign Driver**.
-  **MERK:**
- Du kan angi skrivernavnet i **Set Name:**.
- c Sjekk innstillingene, og klikk deretter på **OK**.

## Skrive ut fra programmet

Når du er ferdig med å sette opp køen, kan du skrive ut fra programmene. For å skrive ut fra programmet, spesifiser køen i utskriftsdialogboksen.

I blant kan du imidlertid bare skrive ut fra standardkøen. Dette avhenger av programmet, som Mozilla. I disse tilfellene kan du sette køen du vil skrive ut til som standardkø før du starter utskriften. Se "Sette opp standardkøen".

## Sette opp standardkøen

Du kan angi standardkøen når du legger til skriveren.

- 1 Velg **Computer** → **More Applications...** og velg deretter **YaST** på applikasjonsleseren.
- 2 Skriv administratorpassordet og klikk deretter på **Continue**.
- 3 Velg **Maskinvare** → **Skriver**.
- 4 Klikk på **Edit**.
- 5 Bekreft at skriveren du ønsker å angi, er valgt i listen **Connection**.
- 6 Velg avmerkingsboksen **Default Printer**.
- 7 Sjekk innstillingene, og klikk deretter på **OK**.

## Spesifisere utskriftsalternativer

Du kan angi utskriftsalternativer, som fargemodus.

- 1 Åpne en nettleser.
- 2 Tast inn **http://localhost:631/admin** i **Location**, og trykk på <Enter> på tastaturet.
- 3 Klikk på **Manage Printers**.
- 4 Klikk på **Set Printer Options** for skriveren du vil spesifisere utskriftsalternativene for.
- 5 Spesifiser de nødvendige innstillingene og klikk deretter på **Set Printer Options**.
- 6 Skriv inn root som brukernavn, tast inn administratorpassordet, og klikk deretter på **OK**.

### **MERK:**

- Angi passordet for autoritet som skriveradministrator før du angir utskriftskøen. Hvis du ikke har angitt det, går du til "Angi passord for autoritet som skriveradministrator".

- 7 Du kan nå skrive ut fra programmet.

## Angi passord for autoritet som skriveradministrator

Du må angi passordet for autoritet som skriveradministrator for å kunne utføre oppgaver som skriveradministrator.

- 1 Velg **Datamaskin** → **Flere applikasjoner ...** og velg **GNOME Terminal** på applikasjonsleseren.
- 2 Skriv inn følgende kommando i terminalvinduet.

```
su
[administratorpassord]
lppasswd -g sys -a root
```

- 3 Angi passord for autoritet som skriveradministrator.
- 4 Bekreft passordet.

## Avinstallere skriverdriveren

- 1 Velg **Datamaskin** → **Flere applikasjoner ...** og velg **GNOME Terminal** på applikasjonsleseren.
- 2 Skriv inn følgende kommando i terminalvinduet for å slette utskriftskøen.

```
su
[administratorpassord]
/usr/sbin/lpadmin -x [kønavnet]
```

- 3 Gjenta kommandoen ovenfor for alle køer for skriveren.
- 4 Skriv inn følgende kommando i terminalvinduet.

```
su
[administratorpassord]
rpm -e Dell-MFP-S2825cdn-H825cdw
```

## Drift på Ubuntu 12.04 LTS

### Oversikt over oppsett

- 1 Installer skriverdriveren.
- 2 Sett opp utskriftskøen.
- 3 Sett opp standardkøen.
- 4 Spesifiser utskriftsalternativene.

### Installere skriverdriveren

- 1 Klikk **Dash Home**, og skriv inn terminal i **Søk**-tekstfeltet.
- 2 Klikk **Applikasjoner** → **Terminal**.
- 3 Skriv inn følgende kommando i terminalvinduet.

For 32 bit-arkitektur:

```
sudo lpadmin -d (Skriv inn kønavnet.)
(Angi administratorpassordet.)
```

For 64 bit-arkitekturen:

```
sudo dpkg -i (skriv
filbanen)/dell-mfp-s2825cdn-h825cdw_x_x-x_amd
64.deb
(Angi administratorpassordet.)
```

### Sette opp utskriftskøen

For å kunne skrive ut må du sette opp utskriftskøen på arbeidsstasjonen din.

- 1 Åpne URL-adressen **http://localhost:631** ved hjelp av en nettleser.
- 2 Klikk på **Administration** → **Add Printer**.
- 3 Tast inn brukernavnet og administratorpassordet, og klikk deretter på **OK**.
- 4 Velg en av følgende avhengig av type skrivertilkobling.

For nettverkstilkoblinger:

- a Velg **LPD/LPR Host or Printer** fra menyen **Other Network Printers**, og klikk deretter på **Continue**.
- b Skriv inn skriverens IP-adresse i **Connection**, og klikk deretter på **Continue**.  
Format: lpd://xxx.xxx.xxx.xxx (skriverens IP-adresse)

For USB-tilkoblinger:

- a Velg **Dell Color MFP H825cdw** fra menyen **Local Printers**, og klikk deretter på **Continue**.
- 5 Velg **Legg til skriver**-vinduet, og skriv inn navnet på skriveren i **Navn**-feltet.
- 6 Klikk på **Fortsett**.  
Du kan eventuelt spesifisere skriverens plasseringen og beskrive den for å gi ytterligere informasjon.  
Hvis du vil dele skriveren, velg **Del denne skriveren**-avmerkingsboksen.
- 7 Velg **Dell** fra **Lag**-menyen og klikk deretter **Fortsett**.
- 8 Velg **Dell Color MFP H825cdw vxxxx.PS** fra menyen **Model**, og klikk deretter på **Add Printer**.

### **Skrive ut fra applikasjoner**

Når du er ferdig med å sette opp køen, kan du skrive ut jobber fra applikasjonene. Start utskriftsjobben fra applikasjonen, og spesifiser deretter køen i utskriftsdialogboksen. På programmer som Mozilla derimot, kan det kun være mulig å skrive ut fra standardkøen.

I disse tilfellene, kan du sette køen du vil skrive ut til som standardkøen før du starter utskriften.

Informasjon om spesifisering av standardkø finnes under "Sette opp standardkøen".

### **Sette opp standardkøen**

- 1 Klikk **Dash Home**, og skriv inn terminal i **Søk**-tekstfeltet.
- 2 Klikk på **Terminal** i **Applications**-kategorien til søkeresultatene.
- 3 Skriv inn følgende kommando i terminalvinduet.

```
sudo lpadmin -d (Skriv inn kønavnet.)  
(Angi administratorpassordet.)
```

### **Spesifisere utskriftsalternativer**

Du kan angi utskriftsalternativer, som tosidig utskrift.

- 1 Åpne URL-adressen **http://localhost:631** ved hjelp av en nettleser.
- 2 Klikk på **Administration** → **Administrer skriverar**.
- 3 Klikk på kønavnet du vil angi utskriftsalternativer for.
- 4 Velg **Set Default Options** på menyen **Administration**.
- 5 Klikk ønsket innstillingselement, og spesifiser deretter de nødvendige innstillingene.
- 6 Klikk **Angi standardalternativer**.

### **Avinstallere skriverdriveren**

- 1 Klikk **Dash Home**, og skriv inn terminal i **Søk**-tekstfeltet.

- 2 Klikk på **Terminal** i **Applications**-kategorien til søkeresultatene.
- 3 Skriv inn følgende kommando i terminalvinduet for å slette utskriftskøen.

```
sudo /usr/sbin/lpadmin -x (Angi utskriftskønnavnet)  
(Angi administratorpassordet.)
```

- 4 Gjenta kommandoen ovenfor for alle køer for samme modell.
- 5 Skriv inn følgende kommando i terminalvinduet.

```
sudo dpkg -r Dell-MFP-S2825cdn-H825cdw  
(Angi administratorpassordet.)
```

# Angi IP-adresse

---

## Tilordne en IP-adresse

Du kan velge IP-modus fra dobbel stakk, IPv4 og IPv6. Hvis nettverket ditt støtter både IPv4 og IPv6, velger du dobbel stakk.

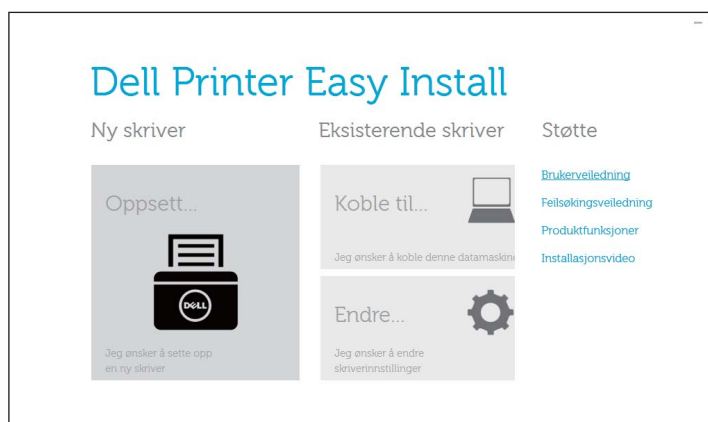
Velg IP-modusen for ditt miljø, og still deretter inn IP-adressen, subnettmasken (kun for IPv4) og gateway-adressen.

### MERK:

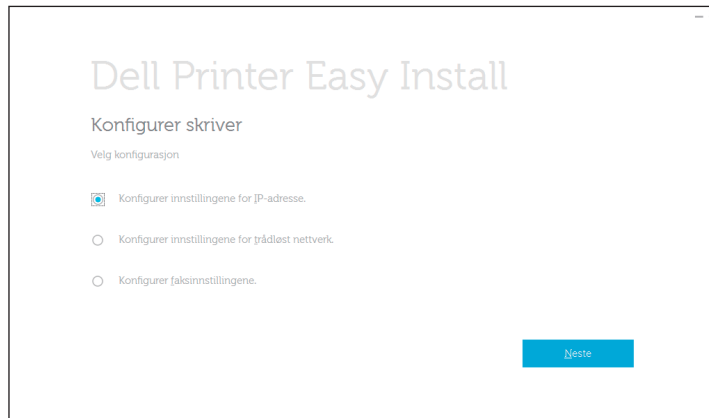
- Tilordning av en IP-adresse som allerede er i bruk, kan forårsake problemer med nettverksytelsen.
- IP-adresser bør tilordnes av avanserte brukere eller systemadministratorer.
- Når du tilordner en IP-adresse manuelt i IPv6-modus, bruk Dell Printer Configuration Web Tool. For å se Dell Printer Configuration Web Tool, bruk adressen for lokal tilkobling. For å sjekke adressen for lokal tilkobling, skriv ut en systeminnstillingsrapport og kontroller **Adresse for lokal tilkobling** under **Nettverk (kablet)** eller **Nettverk (trådløst)**. Se "Rapport/liste".
- Trådløst nettverk er tilgjengelig på Dell H625cdw og Dell H825cdw.

## Ved bruk av Dell Printer Easy Install (kun Windows®)

- 1 Sett inn *Software and Documentation* disken i datamaskinen.
- 2 Klikk **Hovedmeny**.
- 3 Klikk **Endre**.



#### 4 Klikk **Konfigurer IP-adresseinnstillingene** → **Neste**.



5 Følg anvisningene på skjermen inntil **Konfigurer skriver**-skjermen vises.

6 Klikk på **Avansert**.

7 Spesifiser IP-adresseinnstillingene i henhold til nettverksmiljøet.

8 Klikk **Neste** og følg deretter anvisningene på skjermen.

### Ved bruk av operatørpanelet

1 Trykk på knappen **i** (**Informasjon**).

2 Trykk på kategorien **Verktøy** → **Admin.innstillinger** → **Nettverk**.  
Hvis **Panellåskontroll** er stilt inn til **Aktiver**, skriv inn passordet. Se "Panellås".

3 Utfør ett av følgende:

Hvis skriveren er koblet til et nettverk med Ethernet-kabelen:

Trykk **Ethernet**.

For Dell H625cdw og Dell H825cdw:

Hvis skriveren er koblet til et trådløst nettverk:

Trykk **Wi-Fi**.

4 Trykk **IP-modus** → **IPv4-modus** → **OK**.

5 Trykk **▼** til **TCP/IP** vises og trykk deretter på **TCP/IP** → **Hent IP-adresse**.

6 Velg hvordan IP-adressen er tilordnet.

- For å angi IP-adressen automatisk, velg **AutoIP**, **DHCP**, **BOOTP**, **RARP** eller **Panel**, og klikk deretter **OK**. Gå til trinn 7.

- For å angi IP-adressen manuelt, velg **Panel** og klikk deretter **OK**. Utfør følgende:


**a** Trykk **IP-adresse**.

Markøren er plassert i den første oktetten i IP-adressen.

**b** Bruk talltastaturet for å skrive inn den første oktetten i IP-adressen og velg deretter **▶**.

Markøren flyttes til det neste oktett.

 **MERK:**

- Du kan kun angi en oktett av gangen og må velge  etter hver angitt oktett.


- c Angi resten av oktettene og velg OK.
- d Trykk **Nettverksmaske**.
- e Bruk talltastaturet til å skrive inn nettverksmasken og trykk deretter på OK.
- f Trykk **Gateway-adresse**.
- g Bruk talltastaturet til å skrive inn gatewayadressen og trykk deretter på OK.

7 Slå av skriveren, og slå den deretter på igjen.

## Kontrollere IP-innstillingene

Du kan sjekke innstillingene ved å bruke operatørpanelet eller skrive ut systeminnstillingsrapporten.

### Verifisere innstillingene ved hjelp av operatørpanelet

- 1 Trykk på knappen  (**Informasjon**).
- 2 Trykk på kategorien **Om denne MFP-en** → **Nettverk**.
- 3 Verifiser IP-adressen som vises i **IP (v4) -adresse**.

### Kontrollere innstillingene med systeminnstillingsrapport

- 1 Skriv ut systeminnstillingsrapporten.  
Se "Rapport/liste".
- 2 Kontroller at korrekt IP-adresse, subnett-maske og gateway-adresse er oppført i systeminnstillingsrapporten under **Nettverk (kablet)** eller **Nettverk (trådløst)**.  
Hvis IP-adressen viser 0 . 0 . 0 . 0, er det ikke tilordnet en IP-adresse. Se "Tilordne en IP-adresse".

 **MERK:**

- Trådløst nettverk er tilgjengelig på Dell H625cdw og Dell H825cdw.



## Bruke skriveren

Bruk av operatørpanelet	78
Kort om systemmenyene	84
Kort om jobbmenyene	120
Dell™ Printer Configuration Web Tool	136
Retningslinjer for utskriftsmateriale	191
Legge i utskriftsmateriale	197
Laste inn dokumenter	208

# Bruk av operatørpanelet

Operatørpanelet består av et berøringspanel, en Klar/feil LED-lampe, kontrollknapper, en **⏻ (Strøm)**-knapp og et talltastatur. Bruk berøringspanelet og talltastaturet til å bla gjennom menyene på operatørpanelet og skrive inn tekster og tall.

For mer informasjon om navn på deler, se "Operatørpanel".

## MERK:

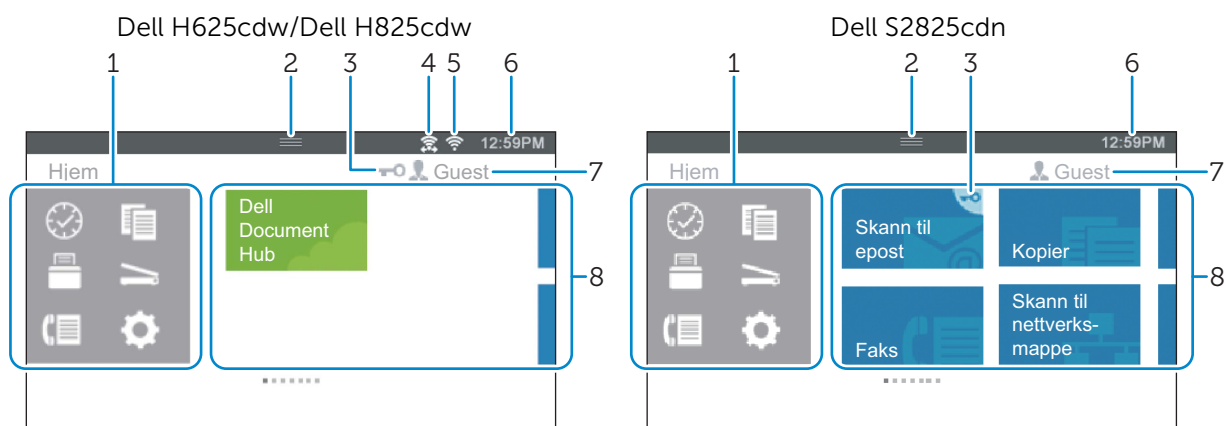
- Skjermbildene som vises i denne delen er for Dell H625cdw og Dell H825cdw med mindre annet er nevnt.

## Om Hjem-skjermen


Denne delen beskriver feltene og knappene på Hjem-skjermen som vises ved å trykke på **🏠 (Hjem)**-knappen mens brukeren er logget inn på skriveren.

## MERK:


- For å vise Hjem-skjermen, registrer portalskjermen på forhånd og logg på skriveren, eller logg på som en gjest uten registrering. Se "Brukerautentisering".
- Dell Document Hub er kun tilgjengelig på Dell H625cdw og Dell H825cdw.
- Wi-Fi Direct-tilkoblingsstatusikonet og trådløst LAN-tilkoblingsstatusikon vises kun på Dell H625cdw og Dell H825cdw.




1 Forankret meny

 (Nylig)-knapp


Viser flisene for funksjonene du brukte nylig. Opptil 8 fliser kan lagres.

 (Kopi)-knapp


Viser flisene til kopifunksjonene.

 (Skriv ut)-knapp

Viser flisene til utskriftsfunksjonene.

 (Skann)-knapp



Viser flisene til skannefunksjonene.

 (Faks)-knapp

Viser flisen til faksfunksjonene.

 (Verktøy)-knapp

Viser Informasjon-skjermen.

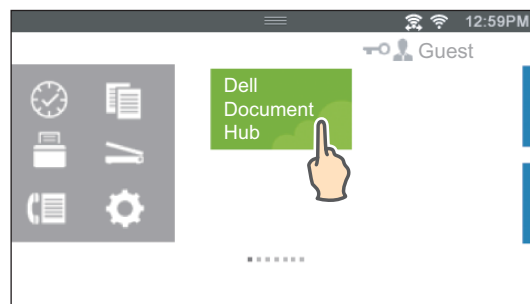
2	Meldingslinje	<p>Viser status for skriveren når  (<b>Håndtak</b>) dras ned. For å lukke skjermen, dra  (<b>Håndtak</b>) opp.</p> <p>Du kan justere skjermens lysstyrke, sjekke tonerinformasjon, overvåke jobbene som pågår eller sjekke advarslene i dette området.</p> <ul style="list-style-type: none"> <li>• For å justere skjermens lysstyrke, dra glidebryteren i Skjermlysstyrke.</li> <li>• For å se Tonerinformasjon, trykk på Utstyr. Informasjon for toner vises for en toner av gangen. Sveip skjermen for å se informasjon for andre tonere.</li> </ul>
3	Låseikon	<p>Vises når noen funksjoner er begrenset for tilgang av Funksjonskontroller-innstillingene. Mens låseikonet vises øverst til høyre på flisen, må du angi passordet for å aktivere funksjonen. Etter at funksjonen er aktivert, vises låseikonet vises til venstre for kontonavnet og du kan aksessere passordlåste funksjoner uten å skrive inn passordet på nytt.</p> <p>For mer informasjon om Funksjonskontroller, se "Funksjonskontroller".</p>
4	Tilkoblingsstatusikon for Wi-Fi Direct	Viser Wi-Fi Direct-tilkoblingsstatusen. Dette ikonet vises bare når Wi-Fi Direct er aktivert.
5	Statusikon for tilkobling til trådløst LAN	Viser styrken på det trådløse signalet når skriveren er koblet til et trådløst nettverk.
6	Tids-/nettverksinformasjon	Viser gjeldende tid eller nettverksinformasjonen som IPv4 adresse eller vertsnavn.
7	Kontonavn	Viser navnet på brukeren som i øyeblikket logger inn på skriveren.
8	Småbilder	<p>Viser flisene for funksjonene du kan velge blant.</p> <p>Når flisen fargen er blek og deaktivert kan du ikke velge funksjonen.</p>

## Grunnleggende handlinger på berøringspanelet

Du kan betjene berøringspanelet som med en smarttelefon eller et nettbrett.

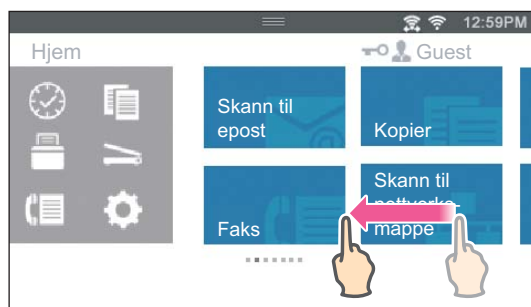
### Velg elementet på skjermen

Velg elementet.

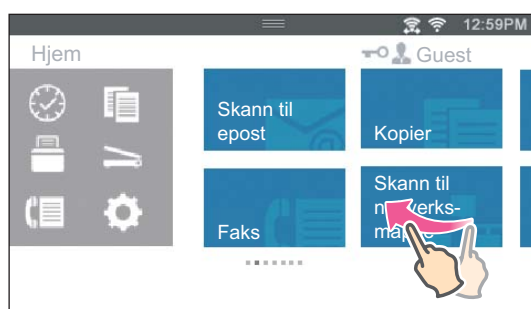


## Rulle skjermen eller listede elementer

Sveip skjermen ved å dra fingeren din på skjermen.



Snert raskt for raskere rulling.



### MERK:

- Hvis du ikke kan sveipe eller dra på noen skjermer, betjen med skjermen ved å trykke på flisene eller knappene.

## Flytte, legge til eller slette flisene

### MERK:

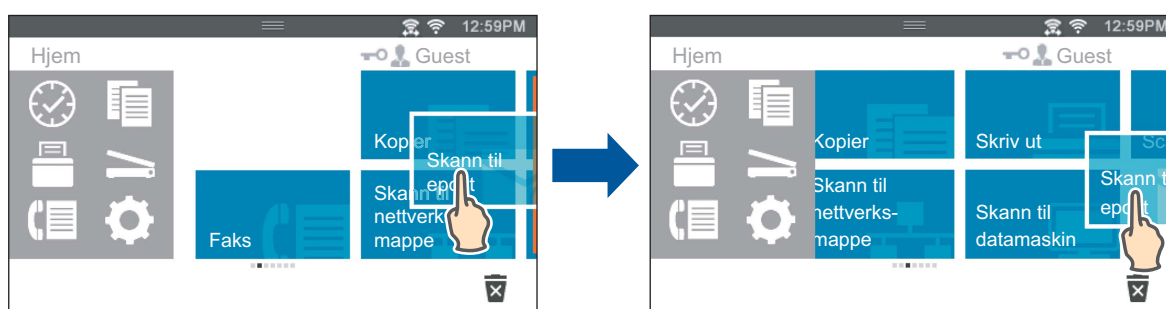
- Dette er tilgjengelig når du velger den lokale godkjenningen. Se "Brukerautentisering".

## Flytte fliser

Trykk og hold flisen du ønsker å flytte og dra det deretter til det ønskede stedet.

Den korte oransje linjen vises mellom flisene for å vise det nærmeste droppunktet når du drar flisen.

Du kan flytte også flytte flisen mellom sider.



### MERK:

- Du kan ikke flytte flisene i Nylig gruppeskjerm i den forankrede menyen.

## Legge til fliser

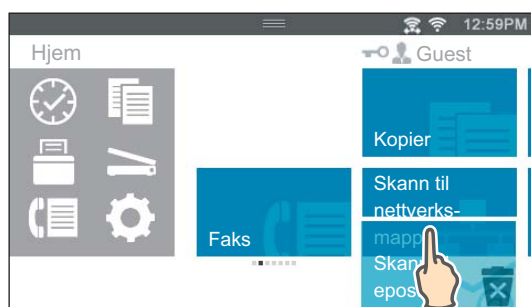
Sveip skjermen for å vise siste side av Hjem-skjermen eller gruppeskjermen, og trykk deretter på **Legg til app**.

Når **Appliste**-skjermen vises, trykk på flisen som du vil legge til Hjem-skjermen.

## Slette fliser


Trykk og hold flisen du ønsker å slette.

Når  vises, dra flisen til .



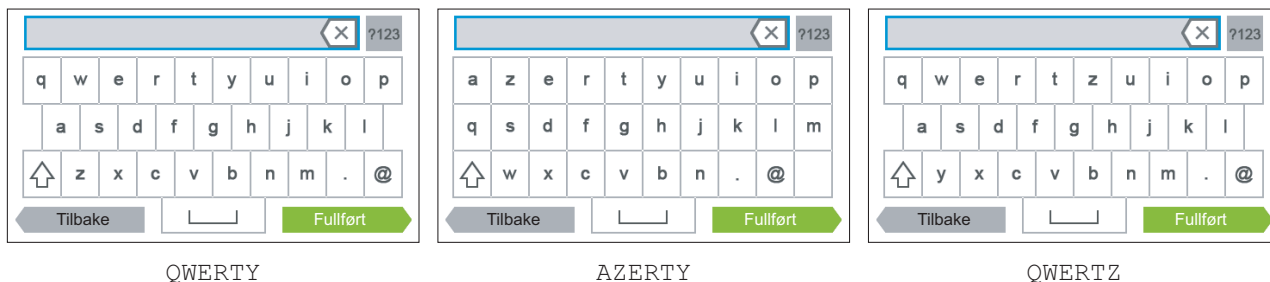
Trykk på **OK** for å slette flisen.

### **MERK:**



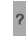


- For å slette alle fliser i Nylig gruppeskjerm i den forankrede menyen, trykk på  i Nylig gruppeskjerm, og trykk deretter på **OK**.

## Bruk av tastaturet som vises på berøringspanelet

Under bruk kan et tastatur for å angi tekst vises noen ganger. Det følgende beskriver hvordan man taster inn tekst.



Du kan angi følgende tegn:



Element	Beskrivelse
Taste inn bokstaver	Velg  for å taste inn store bokstaver. Velg  igjen for å gå tilbake til små bokstaver. For å låse de store bokstavene dobbeltklikker du på  .
Taste inn tall og symboler	Trykk  .
Taste inn ordmellomrom	Trykk  .
Slette tegn	Trykk  for å slette ett tegn av gangen.

## For å endre tastaturlayout

- Trykk på knappen  (**Informasjon**).

- 2 Trykk på kategorien Verktøy → Språkinnstillinger → Tastaturoppsett.
- 3 Trykk på ønsket tastaturlayout og trykk deretter på OK.

## Endre språk

- 1 Trykk på knappen  (**Informasjon**).
- 2 Trykk på kategorien Verktøy → Språkinnstillinger → Panelspråk.
- 3 Trykk  til ønsket språk vises og velg deretter det ønskede språket.
- 4 Trykk OK.



## Panellås

Panellås-funksjonen gjør at noen systeminnstillinger bevares i en låst tilstand med passordet slik at uautorisert personell ikke kan få tilgang til menyene ved å endre innstillingene.


### **MERK:**

- Selv om menyene på operatørpanelet deaktiveres, hindres ikke tilgang til menyene Lagret utskrift og Skuffinnstillinger-menyene.

## Aktiverer panellås


- 1 Trykk på knappen  (**Informasjon**).
- 2 Trykk på kategorien Verktøy → Admin.innstillinger.
- 3 Trykk  til Sikkerhetsinnst. vises og trykk deretter på Sikkerhetsinnst..
- 4 Trykk Panellås → Panellåskontroll → Aktiver → OK.
- 5 Oppgi det nye passordet og trykk på OK.
- 6 Angi passordet igjen og trykk deretter på OK.

### **FORSIKTIG:**

- **Sørg for at du ikke glemmer passordet. Hvis du glemmer passordet, lar følgende prosedyre deg tilbakestille passordet. Innstillingene for adresseboken og telefonboksen tilbakestilles derimot også.**
  - 1 Slå av skriveren.
  - 2 Mens du holder  (**Informasjon**)-knappen, slå på skriveren.



## Endre panellåspassordet

### **MERK:**

- Du kan kun endre passordet når Panellås er stilt inn til Aktiver.
- 1 Trykk på knappen  (**Informasjon**).
  - 2 Trykk på kategorien Verktøy → Admin.innstillinger.
  - 3 Skriv inn passordet.
  - 4 Trykk inntil Sikkerhetsinnst. vises, og trykk deretter på Sikkerhetsinnst..
  - 5 Trykk Panellås → Endre passord.
  - 6 Oppgi gjeldende passord og trykk på OK.


- 7 Oppgi det nye passordet og trykk på OK.
- 8 Angi passordet igjen og trykk deretter på OK.

## Deaktivere panellås

- 1 Trykk på knappen  (**Informasjon**).
- 2 Trykk på kategorien **Verktøy** → **Admin.innstillinger**.
- 3 Skriv inn passordet.
- 4 Trykk  til **Sikkerhetsinnst. vises** og trykk deretter på **Sikkerhetsinnst..**
- 5 Trykk **Panellås** → **Panellåskontroll** → **Deaktiver** → OK.
- 6 Oppgi gjeldende passord og trykk på OK.




## Oppsett av strømsparing

Skriveren går inn i strømsparingsmodus når den ikke brukes over en viss periode. Du kan angi **Tidsur strømsparing** for skriveren på operatørpanelet.

- 1 Trykk på knappen  (**Informasjon**).
- 2 Trykk på kategorien **Verktøy** → **Admin.innstillinger** → **Systeminnstillinger** → **Generelt** → **Tidsur strømsparing**.  
Hvis **Panellåskontroll** er stilt inn til **Aktiver**, skriv inn passordet. Se "Panellås".
- 3 Trykk **Hvilemodus** eller **Dvalemodus**.
- 4 Velg – eller +, eller bruk talltastaturet for å angi ønsket verdi.  
Du kan spesifisere fra 1 til 50 minutter for **Hvilemodus** eller 1 til 10 minutter for **Dvalemodus**.
- 5 Trykk OK.

## Om funksjonen Samtidige jobber

Med denne funksjonen kan du starte en jobb samtidig som en faksjobb pågår. Dette gjøres ved å midlertidig vise **Hjem**-skjermen og bytte til en annen funksjon som kan kjøres samtidig, som kopi eller skanning.

- 1 Trykk på knappen  (**Hjem**) mens skriveren sender eller mottar en faks.
- 2 Trykk  → **Kopier**.  
Eller  
Trykk  → **Skann**.
- 3 Endre kopi- eller skanneinnstillingene.  
Se "Kopiering" eller "Skanning" for flere detaljer om innstillingene.
- 4 Trykk OK.

# Kort om systemmenyene

---

Systemmenyene er konfigurert av fanene *Informasjon*, *Utstyr* og *Verktøy*, som er tilgjengelige ved å trykke på ⓘ (**Informasjon**)-knappen på operatørpanelet.

Du kan begrense tilgangen til noen menyer ved å stille inn passordet.

Dette forhindrer at andre brukere kan bruke operatørpanelet til å endre innstillingene uten hensikt. Se "Panellås".

## Rapport/liste

Bruk menyen *Rapport/liste* til å skrive ut forskjellige typer rapporter og lister.

For å vise *Rapport/liste*-menyen, trykk på ⓘ (**Informasjon**)-knappen, og trykk deretter på *Informasjon*-fanen.

■ *Rapport/liste* >

### Systeminnstillinger

Skriver ut en liste over gjeldende brukerstandardverdier, installerte alternativer, mengden installert skriverminne og statusen til skrivertilbehør.

■ *Rapport/liste* >

### Panellåskontroll

Skriver ut en detaljert liste over alle innstillingene på skrivermenyene.

■ *Rapport/liste* >

### PCL-fontliste

Skriver ut et eksempel av de tilgjengelige PCL-skriftene (Printer Control Language).

■ *Rapport/liste* >

### PCL-makroliste

Skriver ut informasjonen om den nedlastede PCL-makroen.

■ *Rapport/liste* >

### PS-fontliste

Skriver ut et eksempel på tilgjengelige PS-fonter (PostScript).

■ *Rapport/liste* >

### PCL-fontliste

Skriver ut et eksempel på tilgjengelige PDF-fonter.

■ *Rapport/liste* >

### Jobbhistorie

Skriver ut en detaljert liste over utskrifts-, kopierings-, faks- eller skanningsjobbene som har blitt behandlet. Listen inneholder de siste 20 jobbene.



■ Rapport/liste >

## Feilhistorie

Skriver ut en detaljert liste over papirstopp og alvorlige feil.

■ Rapport/liste >

## Utskriftsmåler

Skriver ut rapporter for totalt antall sider som er skrevet ut.

■ Rapport/liste >

## Fargetestside

Skriver ut en side for fargetesting.

■ Rapport/liste >

## Protokollmonitor

Skriver ut en detaljert liste over overvåkede protokoller.

■ Rapport/liste >

## Hurtigvalg

Skriver ut en liste over alle medlemmer som er lagret som hurtignumre.

■ Rapport/liste >

## Adressebok

Skriver ut en liste over alle adresser lagret som informasjon i adressebok.

■ Rapport/liste >

## Serveradresse

Skriver ut en liste over alle medlemmer lagret som informasjon for serveradresse.

■ Rapport/liste >

## Faksaktivitet

Skriver ut en rapport med oversikt over fakser du nylig har sendt eller mottatt.

■ Rapport/liste >

## Ventende faks

Skriver ut statuslisten for ventende fakser.

■ Rapport/liste >



## Lagrede dokumenter

Skriver ut en liste over alle filer som er lagret for Sikre jobber, Privat postboks, Felles postboks og Prøvetrykk i RAM-disken.

### MERK:

- Lagrede dokumenter-funksjonen er bare tilgjengelig når RAM-disk i Generelt under Systeminnstillinger er aktivert.

## Skrive ut en rapport/liste

- 1 Trykk på knappen  (**Informasjon**).
- 2 Trykk Rapport/liste.
- 3 Trykk  til den ønskede rapporten eller listen vises og velg deretter den rapporten eller listen.
- 4 Trykk Skriv ut.

## Wi-Fi | WPS

### **MERK:**

- Wi-Fi Direct er tilgjengelig på Dell H625cdw og Dell H825cdw.

Bruk Wi-Fi | WPS-menyen til å bekrefte eller spesifisere innstillinger for trådløst nettverk eller tilkoblinger.

For å vise Wi-Fi | WPS-menyen, trykk på  (**Informasjon**)-knappen, og trykk deretter på Informasjon-fanen.

### ■ Wi-Fi | WPS >

#### Wi-Fi

Bruk Wi-Fi-menyen til å bekrefte eller spesifisere innstillinger for trådløst nettverk. Se "Wi-Fi" for mer informasjon.

### ■ Wi-Fi | WPS >

#### Wi-Fi direkte

Bruk Wi-Fi direkte-menyen til å bekrefte eller spesifisere nettverksinnstillinger for Wi-Fi Direct. Se "Wi-Fi Direct" for mer informasjon.

### ■ Wi-Fi | WPS >

#### WPS (Koble til via PBC)

Bruk WPS (Koble til via PBC)-menyen til å starte konfigurasjoner av Wi-Fi direkte-nettverket med WPS-PBC. Se "WPS oppsett" for mer informasjon.

### ■ Wi-Fi | WPS >

#### WPS (Koble til via PIN)

Bruk WPS (Koble til via PIN)-menyen til å starte konfigurasjoner av Wi-Fi direkte-nettverket med WPS-PIN. Se "WPS oppsett" for mer informasjon.

## Parvis enhet

### **MERK:**

- Wi-Fi Direct er tilgjengelig på Dell H625cdw og Dell H825cdw.


Bruk Parvis enhet-menyen til å bekrefte enhetsnavnet i Parvis enhet-listen, hvis det er en enhet koblet til skriveren via Wi-Fi direkte.

Du kan koble fra den parede enheten. Se "Koble fra Wi-Fi direkte-nettverk" for mer informasjon.

# Admin.innstillinger

Hver av skriverens funksjon er stilt inn til fabrikkinnstillingene.

Bruk `Admin.innstillinger`-menyen til å tilpasse innstillingene i henhold til innstillingsmiljøet, eller din preferanse.

For å vise `Admin.innstillinger`-menyen, trykk på  (**Informasjon**)-knappen, og trykk deretter på `Verktøy`-fanen.

■ `Admin.innstillinger` >

## Telefonbok

Bruk menyen `Telefonbok` til å konfigurere innstillingene for hurtigvalg og gruppeanrop.

■ `Admin.innstillinger` > `Telefonbok` >

## Personer

Lagrer opptil 200 ofte brukte numre som hurtigvalg.

■ `Admin.innstillinger` > `Telefonbok` >

## Grupper

Oppretter en gruppe faksmottakere og registrere den under en tosifret ringekode. Det kan registreres opptil seks gruppeanropskoder.

■ `Admin.innstillinger` >

## PCL-innstillinger

Ved hjelp av menyen `PCL-innstillinger` kan du endre skriverinnstillinger som bare påvirker jobber som bruker skiverspråket for PCL-emulering (Printer Control Language).

■ `Admin.innstillinger` > `PCL-innstillinger` >

## Papirskuff

Spesifiserer den standard papirskuffen.

■ `Admin.innstillinger` > `PCL-innstillinger` >

## Papirstørrelse

Spesifiserer den standard papirstørrelsen.

### **MERK:**

- Ved valg av egendefinert størrelse for papirstørrelse, vil du bli bedt om å angi egendefinert lengde og bredde.

■ `Admin.innstillinger` > `PCL-innstillinger` >

## Tilpasning

Spesifiserer tekst- og grafikkretningen på siden.

<b>Stående</b>	Skriver ut tekst og grafikk parallelt med kortsiden på arket.
<b>Liggende</b>	Skriver ut tekst og grafikk parallelt med langsiden på arket.

■ Admin.innstillinger > PCL-innstillinger >

## 2-sidig utskrift

Spesifiserer om det skal skrives ut på én eller begge sider av et ark med utskriftsmedia. For en tosidig utskrift, kan du spesifisere om utskriften er bundet av den lange eller den korte kanten.

■ Admin.innstillinger > PCL-innstillinger >

## Font

Spesifiserer standardfonten fra de registrerte fontene på skriveren.

■ Admin.innstillinger > PCL-innstillinger >

## Symbolsett

Spesifiserer et symbolsett for en spesifisert font.

■ Admin.innstillinger > PCL-innstillinger >

## Fontstørrelse

Spesifiserer fontstørrelsen for skalerbare typografiske fonter. Fontstørrelse henviser til høyden på tegnene i fonten. Ett punkt er omtrent det samme som 1/72 tomme (omtrent 0,35 mm).

### MERK:

- Menyen `Fontstørrelse` vises kun for typografiske fonter.

■ Admin.innstillinger > PCL-innstillinger >

## Fonthøyde

Spesifiserer fontbredden til skalerbare fonter med fast bredde. Fontbredde henviser til antallet tegn med fast tegnastand på en horisontal tomme. For ikke-skalerbare breddefaste fonter vises bredden, men den kan ikke endres.

### MERK:

- Menyen `Fonthøyde` vises bare for faste, eller breddefaste fonter.

■ Admin.innstillinger > PCL-innstillinger >

## Formlinje

Angir antall linjer på en side. Skriveren stiller inn mengde plass mellom to vertikale linjer basert på `Formlinje`- og `Tilpasning`-menyelementene. Du kan velge riktig `Formlinje` og `Tilpasning` før du endrer `Formlinje`.

■ Admin.innstillinger > PCL-innstillinger >

## Antall

Stiller inn standard antall utskrifter. Still inn antallet eksemplarer som kreves for en bestemt jobb, i skriverdriveren. Verdier som velges fra skriverdriveren overstyrer alltid verdier som er valgt på operatørpanelet.)

■ Admin.innstillinger > PCL-innstillinger >

## Bildeforbedring

Spesifiserer hvorvidt funksjonen `Bildeforbedring` skal aktiveres, en funksjon som gjør overgangen mellom svart og hvit mykere, slik at ujevne kanter reduseres og det ferdige dokumentet ser bedre ut.

■ Admin.innstillinger > PCL-innstillinger >

## Hex-dump

Spesifiserer hvorvidt Hex-dump-funksjonen skal aktiveres, som hjelper til med å isolere kilden til et problem med en utskriftsjobb. Hvis Hex-dump er valgt, skrives all data som er sendt til skriveren, ut i heksadesimaler og tegnrepresentasjon. Kontrollkoder utføres ikke.

■ Admin.innstillinger > PCL-innstillinger >

## Kladdemodus

Spesifiserer hvorvidt Kladdemodus-funksjonen skal aktiveres, som sparer toner ved å skrive ut i Kladdemodus. Utskriftskvaliteten reduseres når du skriver ut i Kladdemodus.

■ Admin.innstillinger > PCL-innstillinger >

## Linjeavslutning

Legger til kommandoene for linjeavslutning.

Av	Linjeavslutningskommandoene er ikke lagt til. CR=CR, LF=LF, FF=FF
Legg til LF	LF-kommandoene er lagt til. CR=CR-LF, LF=LF, FF=FF
Legg til CR	CR-kommandoene er lagt til. CR=CR, LF=CR-LF, FF=CR-FF
CR-XX	CR- og LF-kommandoene er lagt til. CR=CR-LF, LF=CR-LF, FF=CR-FF

■ Admin.innstillinger > PCL-innstillinger >

## Standardfarge

Spesifiserer fargemodusen. Denne innstillingen brukes til en utskriftsjobb uten en Utskriftsmodus.

■ Admin.innstillinger > PCL-innstillinger >

## Ignorer arkmating

Spesifiserer om Ignorer arkmating-funksjonen skal aktiveres, som tomme sider som bare inneholder arkmatingkoder skal ignoreres.

■ Admin.innstillinger >

## PS

Bruk menyen PS (PostScript) for å endre skriverinnstillinger som bare påvirker jobber som bruker skriverspråket for PostScript 3 Compatible-emulering.

■ Admin.innstillinger > PS >

## PS feilrapport

Spesifiserer om PS feilrapport-funksjonen skal aktiveres, som spesifiserer innholdet i feilene som angår PostScript 3 Compatible sidebeskrivelsesspråk, skrives ut.

Endringen aktiveres etter at skriveren er slått av og på igjen.



### MERK:

- Instruksjoner fra PS-driveren overstyrer innstillingene som er angitt på operatørpanelet.

■ Admin.innstillinger > PS >

## PS jobb tidsavbrudd

Spesifiserer om PS-funksjonen skal aktiveres, som spesifiserer utførelsestiden for én PostScript 3 Compatible-jobb. Endringen aktiveres etter at skriveren er slått av og på igjen.

■ Admin.innstillinger > PS >

## Papirvalgmodus

Spesifiserer måten å velge skuff på for PostScript 3 Compatible-modus. Endringen aktiveres etter at skriveren er slått av og på igjen.

<b>Automatisk</b>	Skuffen er valgt med den samme innstillingen som for PCL-modus.
<b>Velg fra skuff</b>	Skuffen velges med en metode som er kompatibel med vanlige PostScript 3 Compatible-skrivere.

■ Admin.innstillinger > PS >

## Standardfarge

Spesifiserer fargemodusen til **Farge** eller **Svart**. Denne innstillingen brukes til en utskriftsjobb uten en Utskriftsmodus.

■ Admin.innstillinger >

## PDF

Ved hjelp av menyen **PDF** kan du endre skriverinnstillinger som bare påvirker PDF-jobbene.

■ Admin.innstillinger > PDF >

## Antall

Spesifiserer antallet eksemplarer som skal skrives ut.

■ Admin.innstillinger > PDF >

## 2-sidig utskrift

Spesifiserer om det skal skrives ut på én eller begge sider av et ark med utskriftsmedia. For en tosidig utskrift, kan du spesifisere om utskriften er bundet av den lange eller den korte kanten.

■ Admin.innstillinger > PDF >

## Utskriftsmodus

Spesifiserer Utskriftsmodus.

<b>Normal</b>	For dokumenter med tegn i normal størrelse.
<b>Høy kvalitet</b>	For dokumenter som med små tegn eller tynne linjer eller dokumenter som er skrevet ut med en matriseskriver.
<b>Høy hastighet</b>	Skriver ut med høyere hastighet enn i Normal, men kvaliteten er dårligere.

■ Admin.innstillinger > PDF >

## PDF-passord

Spesifiserer passordet når du skriver ut en PDF-fil sikret med et passord for å åpne PDF-filen.

■ Admin.innstillinger > PDF >

## Kollatering

Spesifiserer om PDF-jobben skal sorteres.

■ Admin.innstillinger > PDF >

## Papirstørrelse

Spesifiserer utskriftsstørrelsen for PDF-filen.

■ Admin.innstillinger > PDF >

## Layout

Spesifiserer utskriftslayouten.

<b>Automatisk %</b>	Skriver ut dokumentet i layouten som er spesifisert av skriveren.
<b>100 % (ingen zoom)</b>	Skriver ut i samme størrelse som dokumentet.
<b>Brosjyre</b>	Skriver ut på begge sider av et ark bundet på kanten.
<b>2 sider opp</b>	Skriver ut to sider på én side av et ark.
<b>4 sider opp</b>	Skriver ut fire sider på én side av et ark.

■ Admin.innstillinger > PDF >

## Standardfarge

Spesifiserer standard utskriftsfarge.

■ Admin.innstillinger > PDF >

## Registrer jobbskilleark

Spesifiserer om slutten av jobben registreres ved utskrift av PDF-filer etter hverandra.

■ Admin.innstillinger >

## Nettverk

Endre skriverinnstillingene som påvirker jobber som er sendt til skriveren via det kabelbaserte eller trådløse nettverket, via menyen **Nettverk**.

■ Admin.innstillinger > **Nettverk** >

### Wi-Fi

#### **MERK:**

- Når Ethernet-kabelen er koblet fra, er **Wi-Fi** | **WPS**-menyen tilgjengelig.
- Trådløst nettverk er tilgjengelig på Dell H625cdw og Dell H825cdw.

Sjekker eller spesifiserer innstillinger for trådløst nettverk.

■ Admin.innstillinger > **Nettverk** > **Wi-Fi** >

### Wi-Fi

#### **MERK:**

- Trådløst nettverk er tilgjengelig på Dell H625cdw og Dell H825cdw.

Spesifiserer om Wi-Fi-funksjonen skal aktiveres.

Admin.innstillinger > Nettverk > Wi-Fi >

## Wi-Fi status

### MERK:

- Wi-Fi status-innstillingen er kun tilgjengelig når skriveren er tilkoblet via det trådløse nettverket.
- Trådløst nettverk er tilgjengelig på Dell H625cdw og Dell H825cdw.

<b>Status</b>	Viser den trådløse kommunikasjonsstatusen.
<b>SSID</b>	Viser navnet som identifiserer det trådløse nettverket.
<b>Krypteringstype</b>	Viser krypteringstypen.

Admin.innstillinger > Nettverk > Wi-Fi >

## Veiviser for Wi-Fi oppsett

### MERK:

- Veiviser for Wi-Fi oppsett er kun tilgjengelig når skriveren er tilkoblet via det trådløse nettverket.
- Trådløst nettverk er tilgjengelig på Dell H625cdw og Dell H825cdw.

Konfigurerer grensesnittet for trådløst nettverk.

Admin.innstillinger > Nettverk > Wi-Fi > **Veiviser for Wi-Fi oppsett >**

## Velg tilgangspunkt

Velger tilgangspunkt fra listen.

<b>WEP-nøkkel</b>	Når du velger et tilgangspunkt som bruker WEP som krypteringstype, angi WEP-nøkkelen.
<b>Passfrase</b>	Når du velger et tilgangspunkt som bruker WPA, WPA2 eller Blandet som krypteringstype, angi passfrasen.

Admin.innstillinger > Nettverk > Wi-Fi > **Veiviser for Wi-Fi oppsett >**

## Manuelt SSID-oppsett

Konfigurerer de trådløse innstillingene med operatørpanelet manuelt.

Admin.innstillinger > Nettverk > Wi-Fi > Veiviser for Wi-Fi oppsett > **Manuelt SSID-oppsett > SSID**

Angir et navn som identifiserer det trådløse nettverket. Du kan angi opptil 32 alfanumeriske tegn.

Admin.innstillinger > Nettverk > Wi-Fi > Veiviser for Wi-Fi oppsett > Manuelt SSID-oppsett > **SSID >**

## Infrastruktur

Velger når du ønsker å konfigurere det trådløse oppsettet gjennom tilgangspunktet som for eksempel en trådløs ruter.

<b>Ingen sikkerhet</b>	Angir Ingen sikkerhet for å konfigurere den trådløse innstillingen uten å angi noen av krypteringstypene WEP og WPA-PSK-AES.
<b>Blandet modus PSK</b>	Velger å konfigurere den trådløse innstillingen med krypteringstypen Blandet modus PSK. Blandet modus PSK velger automatisk krypteringstypen fra enten WPA-PSK-AES eller WPA2-PSK-AES.
<b>Passord</b>	Spesifiserer passordet bestående av alfanumeriske tegn på mellom 8 og 63 byte, og heksadesimale tegn på 64 byte.



<b>WPA2-PSK-AES</b>	Velger å konfigurere det trådløse oppsettet gjennom krypteringsmetoden WPA2-PSK-AES.
<b>Passord</b>	Spesifiserer passordet bestående av alfanumeriske tegn på mellom 8 og 63 byte, og heksadesimale tegn på 64 byte. (heks: 0-9, a-f, A-F, 16 til 64 tegn)
<b>WEP</b>	Angir WEP-nøkkelen som skal brukes i det trådløse nettverket. For 64-bits-nøkler kan du angi opptil 10 heksadesimaltegn. For 128-bits-nøkler kan du angi opptil 26 heksadesimaltegn.
<b>Overføringsnøkkel</b>	Angir overføringsnøkkelen fra <b>Automatisk</b> og <b>WEP-nøkkel 1 - 4</b> .

■ Admin.innstillinger > Nettverk > Wi-Fi > Veiviser for Wi-Fi oppsett > Manuelt SSID-oppsett > SSID >

### Ad-hoc

Velger å konfigurere det trådløse oppsettet uten tilgangspunkt som for eksempel en trådløs ruter.

<b>Ingen sikkerhet</b>	Konfigurerer det trådløse oppsettet uten å angi krypteringsmetode fra WEP.
<b>WEP</b>	Angir WEP-nøkkelen som skal brukes i det trådløse nettverket. For 64-bits-nøkler kan du angi opptil 10 heksadesimaltegn. For 128-bits-nøkler kan du angi opptil 26 heksadesimaltegn.
<b>Overføringsnøkkel</b>	Angir overføringsnøkkelen fra <b>WEP-nøkkel 1 - 4</b> .

■ Admin.innstillinger > Nettverk > Wi-Fi >

### WPS oppsett

#### MERK:

- WPS oppsett er kun tilgjengelig når skriveren er tilkoblet via det trådløse nettverket.
- WPS oppsett er tilgjengelig på Dell H625cdw og Dell H825cdw.

Konfigurerer grensesnittet for trådløst nettverk med WPS.

<b>Trykknapp-konfigurasjon</b>	Konfigurerer den trådløse innstillingen med WPS-PBC (Wi-Fi Protected Setup-Push Button Configuration).
<b>PIN-kode</b>	Konfigurerer det trådløse oppsettet ved hjelp av PIN-koden som tildeles av skriveren. Du kan også skrive ut PIN-koden. Sjekk den når PIN-koden som er tildelt skriveren, skrives inn på datamaskinen.

■ Admin.innstillinger > Nettverk > Wi-Fi >

### IP-modus

Konfigurerer IP-modusen.

<b>Dobbel stakk</b>	Bruker både IPv4 og IPv6 til å angi IP-adressen.
<b>IPv4-modus</b>	Bruker IPv4 til å angi IP-adressen.
<b>IPv6-modus</b>	Bruker IPv6 til å angi IP-adressen.

■ Admin.innstillinger > Nettverk > Wi-Fi >

### TCP/IP

Konfigurerer TCP/IP-innstillinger.

<b>Hent IP-adresse</b>	<b>AutoIP</b>	Angir IP-adressen automatisk. En vilkårlig verdi i området 169.254.1.0 til 169.254.254.255 som ikke er i bruk på nettverket, blir stilt inn som IP-adressen. 255.255.0.0 er innstillingen for subnettmasken.
	<b>BOOTP</b>	Angir IP-adressen ved hjelp av BOOTP.
	<b>RARP</b>	Angir IP-adressen ved hjelp av RARP.
	<b>DHCP</b>	Angir IP-adressen ved hjelp av DHCP.
	<b>Panel</b>	Bruk dette alternativet når du vil angi IP-adressen manuelt på operatørpanelet.
<b>IP-adresse</b>		Når en IP-adresse angis manuelt, tilordnes IP-en til skriveren i formatet nnn.nnn.nnn.nnn. Hver oktett som utgjør nnn.nnn.nnn.nnn, er en verdi i området 0–254. Verdien 127 og verdiene i området 224–254 kan ikke angis for den første oktetten i en gateway-adresse.
<b>Nettverksmaske</b>		Når en IP-adresse angis manuelt, spesifiseres subnettmasken i formatet nnn.nnn.nnn.nnn. Hver oktett som utgjør nnn.nnn.nnn.nnn, er en verdi i området 0–255. Verdiene 255.255.255.255 kan ikke angis som subnettmaske.
<b>Gateway-adresse</b>		Når en IP-adresse angis manuelt, spesifiseres gateway-adressen i formatet nnn.nnn.nnn.nnn. Hver oktett som utgjør nnn.nnn.nnn.nnn, er en verdi i området 0–254. Verdien 127 og verdiene i området 224–254 kan ikke angis for den første oktetten i en gateway-adresse.

■ Admin.innstillinger > Nettverk > **Wi-Fi** >

## IPsec

### MERK:

- IPsec vises kun når **IPsec** er aktivert på Dell Printer Configuration Web Tool.

Deaktiverer IPsec.

■ Admin.innstillinger > Nettverk > **Wi-Fi** >

## Tilbakestill Wi-Fi

### MERK:

- Tilbakestill Wi-Fi-innstillingen er kun tilgjengelig når skriveren er tilkoblet det trådløse nettverket.
- Trådløst nettverk er tilgjengelig på Dell H625cdw og Dell H825cdw.

Initialisere innstillinger for trådløst nettverk. Etter at denne innstillingen er utført og skriveren er startet på nytt, tilbakestilles alle innstillinger for trådløst nettverk til standardverdiene.

■ Admin.innstillinger > **Nettverk** >

## Wi-Fi Direct

### MERK:

- Når Ethernet-kabelen er koblet til, eller Wi-Fi er stilt inn til **AV**, er **Wi-Fi Direct** deaktivert.
- Wi-Fi Direct er tilgjengelig på Dell H625cdw og Dell H825cdw.

Konfigurerer Wi-Fi Direct nettverksinnstillinger.

### Wi-Fi Direct

Aktiverer eller deaktiverer Wi-Fi Direct-nettverket.

<b>Grupperolle</b>	<b>Automatisk</b>	Løser automatisk grupperollen for Wi-Fi Direct.	
	<b>Gruppeeier</b>	Stiller inn skriveren som Gruppeeier ved bruk av Wi-Fi Direct. Konfigurer skriveren til å bli gruppeeieren for å gjøre det lettere for mobile enheter å oppdage skriveren. SSID for skriveren vises i listen over trådløse nettverk på din mobile enhet.	
<b>Maskinnavn</b>		Spesifiserer skrivernavnet som identifiserer Wi-Fi Direct nettverket med opp til 32 alfanumeriske tegn. Bekreft det ved valg av skrivernavn på din mobile enhet.	
<b>Parvis enhet</b>		Viser status for Wi-Fi Direct-tilkoblingene mellom skriveren og opptil 3 Wi-Fi mobile enheter.	
	<b>Koble fra alle</b>	<b>Koble fra nå</b>	Kobler fra alle Wi-Fi Direct-koblinger akkurat nå.
		<b>Koble fra og tilb. still passord</b>	Kobler fra Wi-Fi Direct-koblingene og tilbakestiller passfrasen.
<b>SSID</b>		Viser navnet som identifiserer Wi-Fi Direct-nettverket. Du kan også spesifisere navnet med opp til 32 alfanumeriske tegn. "DIRECT-XX" kan ikke endres. Bekreft ved valg av Wi-Fi Direct-nettverksnavn på din mobile enhet.	
<b>Passord</b>		Viser passfrasen. Bekreft ved innlegging av passfrasen på din mobile enhet.	
	<b>Skriv ut passord</b>	Skriver ut passfrasen. Bekreft ved innlegging av passfrasen på din mobile enhet.	
	<b>Tilbakestill passord</b>	Tilbakestiller passfrasen.	
<b>WPS oppsett</b>		Konfigurerer Wi-Fi Direct nettverket med WPS.	
	<b>Trykknapp-konfigurasjon</b>	Konfigurerer Wi-Fi Direct-nettverket med Wi-Fi Protected Setup-Push Button Configuration (WPS-PBC).	
	<b>PIN-kode</b>	Konfigurerer Wi-Fi Direct nettverket med PIN-koden som ble tildelt av skriveren.	
		<b>PIN-kodeutskrift</b>	Skriver ut PIN-koden. Sjekk den når PIN-koden som er tildelt skriveren, skrives inn på den mobile enheten.
		<b>Tilbakestill kode</b>	Tilbakestiller PIN-koden.

Admin.innstillinger > **Nettverk** >

## Ethernet

### MERK:

- Når du bruker et kabelnettverk, er ikke Wi-Fi | WPS-menyen tilgjengelig.

Sjekker eller spesifiserer innstillinger for kabelbasert nettverk.

Admin.innstillinger > **Nettverk** > **Ethernet** >

## IP-modus

Konfigurerer IP-modusen.

<b>Dobbel stakk</b>	Bruker både IPv4 og IPv6 til å angi IP-adressen.
<b>IPv4-modus</b>	Bruker IPv4 til å angi IP-adressen.

---

**IPv6-modus** Bruker IPv6 til å angi IP-adressen.

---

■ Admin.innstillinger > Nettverk > **Ethernet** >

## TCP/IP

Konfigurere TCP/IP-innstillinger.

<b>Hent IP-adresse</b>	<b>AutoIP</b>	Angir IP-adressen automatisk. En vilkårlig verdi i området 169.254.1.0 til 169.254.254.255 som ikke er i bruk på nettverket, blir stilt inn som IP-adressen. 255.255.0.0 er innstillingen for subnettmasken.
	<b>BOOTP</b>	Angir IP-adressen ved hjelp av BOOTP.
	<b>RARP</b>	Angir IP-adressen ved hjelp av RARP.
	<b>DHCP</b>	Angir IP-adressen ved hjelp av DHCP.
	<b>Panel</b>	Bruk dette alternativet når du vil angi IP-adressen manuelt på operatørpanelet.
<b>IP-adresse</b>		Når en IP-adresse angis manuelt, tilordnes IP-en til skriveren i formatet nnn.nnn.nnn.nnn. Hver oktett som utgjør nnn.nnn.nnn.nnn, er en verdi i området 0–254. Verdien 127 og verdiene i området 224–254 kan ikke angis for den første oktetten i en gateway-adresse.
<b>Nettverksmaske</b>		Når en IP-adresse angis manuelt, spesifiseres subnettmasken i formatet nnn.nnn.nnn.nnn. Hver oktett som utgjør nnn.nnn.nnn.nnn, er en verdi i området 0–255. Verdiene 255.255.255.255 kan ikke angis som subnettmaske.
<b>Gateway-adresse</b>		Når en IP-adresse angis manuelt, spesifiseres gateway-adressen i formatet nnn.nnn.nnn.nnn. Hver oktett som utgjør nnn.nnn.nnn.nnn, er en verdi i området 0–254. Verdien 127 og verdiene i området 224–254 kan ikke angis for den første oktetten i en gateway-adresse.

■ Admin.innstillinger > Nettverk > **Ethernet** >

## IPsec

### **MERK:**

- IPsec vises kun når IPsec er aktivert på Dell Printer Configuration Web Tool.

Deaktiverer IPsec.

■ Admin.innstillinger > Nettverk > **Ethernet** >

## Tilkoblingshastighet

### **MERK:**

- Tilkoblingshastighet-innstillingen er kun tilgjengelig når skriveren er tilkoblet det kabelbaserte nettverket.

Spesifiserer kommunikasjonshastigheten og dupleks-innstillinger for Ethernet. Endringen aktiveres etter at skriveren er slått av og på igjen.

---

**Automatisk**

---

**10Base halv**

---

**10Base full**

---

**100Base halv**

---

**100Base full**

---

**1000Base full**

---

## Protokoller

Aktiverer eller deaktiverer hver protokoll. Endringen aktiveres etter at skriveren er slått av og på igjen.

LPD
Port9100
FTP
IPP
SMB TCP/IP
WSD-utskrift <sup>*1</sup>
WSD-skanning
Nettverks-TWAIN
SNMP UDP <sup>*2</sup>
E-postvarsler
EWS
Bonjour (mDNS)
Telnet
Oppdater adr.bok
HTTP-SSL/TLS
Google Cloud Print
Utskrift fra widget-apper
Skanne til widget-apper

\*1 Står for Web Services on Devices (nettjenester på enheter).

\*2 Står for Simple Network Management Protocol

## Avanserte innstillinger

Angir avanserte nettverksinnstillinger.

### IP-filter

Spesifiserer om du vil aktivere IP-filterfunksjonen, som kun tillater kommunikasjon med enheter med IP-adresser som er registrert i skriveren.

#### **MERK:**

- Denne funksjonen gjelder ikke for kommunikasjon via Wi-Fi Direct.

<b>IPv4 – filter</b>	Aktiverer eller deaktiverer IPv4 – filter.
<b>IPv6 – filter</b>	Aktiverer eller deaktiverer IPv6 – filter.

### IEEE 802.1x

#### **MERK:**

- IEEE 802.1x vises kun når skriveren er koblet til via Ethernet-kabel og den er bare tilgjengelig når IEEE 802.1x-autentisering er aktivert.

Deaktiverer IEEE 802.1x-autentisering. Endringen aktiveres etter at skriveren er slått av og på igjen.

■ Admin.innstillinger > Nettverk > **Avanserte innstillinger >**

## **PS-dataformat**

Angir PostScript 3 Compatible kommunikasjonsprotokoll for et parallelt grensesnitt kan du konfigurere `PS-dataformat`-innstillingene for det kablede nettverket. Endringen aktiveres etter at skriveren er slått av og på igjen.

<b>Automatisk</b>	Brukes ved automatisk oppdaging av PostScript 3 Compatible-kommunikasjonsprotokollen.
<b>Standard</b>	Brukes når kommunikasjonsprotokollen er i ASCII-grensesnittet.
<b>BCP</b>	Brukes når kommunikasjonsprotokollen er i binært format.
<b>TBCP</b>	Brukes når kommunikasjonsprotokollen støtter både ASCII og binære data og veksler mellom dem i henhold til den angitte kontrollkoden.
<b>Binær</b>	Brukes når ingen spesiell prosessering er påkrevd for data.

■ Admin.innstillinger > **Nettverk >**

## **Tilbakestill LAN**

Initialiserer data for kabelbaserte nettverk som er lagret i NV-minnet (ikke-flyktig). Etter at denne innstillingen er utført og skriveren er startet på nytt, tilbakestilles alle innstillinger for kabelbasert nettverk til standardverdiene.

■ Admin.innstillinger > **Nettverk >**

## **Slett alle sertifikater**

Sletter alle sertifikatene for skriveren. Etter at denne innstillingen er utført og skriveren startes på nytt slettes alle sertifikater.

■ Admin.innstillinger >

## **Faksinnstillinger**

Bruk menyen `Faksinnstillinger` til å konfigurere de grunnleggende faksinnstillingene.

■ Admin.innstillinger > **Faksinnstillinger >**

## **Fakslinjeinnstillinger**

Konfigurerer de grunnleggende innstillingene for fakslinjen.

■ Admin.innstillinger > **Faksinnstillinger > Fakslinjeinnstillinger >**

## **Faksnummer**

Stiller inn faksnummeret til skriveren som vil bli skrevet ut som fakstopptekst.

### **MERK:**

- Sørg for at du spesifiserer `Faksnummer` før du bruker `Faksopps . søppel`.

■ Admin.innstillinger > **Faksinnstillinger > Fakslinjeinnstillinger >**

## **Land**

Velger hvilket land skriveren brukes i.

■ Admin.innstillinger > **Faksinnstillinger > Fakslinjeinnstillinger >**

## **Fakstopptekstnavn**

Stiller inn at senderens navn skal skrives ut i toppteksten på fakser.

■ Admin.innstillinger > Faksinnstillinger > **Fakslinjeinnstillinger** >

### Linjetype

Spesifiserer standard linjetype til PSTN eller PBX.

■ Admin.innstillinger > Faksinnstillinger > **Fakslinjeinnstillinger** >

### Linjemonitor

Spesifiserer om Linjemonitor skal aktiveres. Angir volumet til linjemonitoren, som overvåker en overføring akustisk gjennom den interne høyttaleren inntil det blir opprettet en forbindelse.

■ Admin.innstillinger > Faksinnstillinger > **Fakslinjeinnstillinger** >

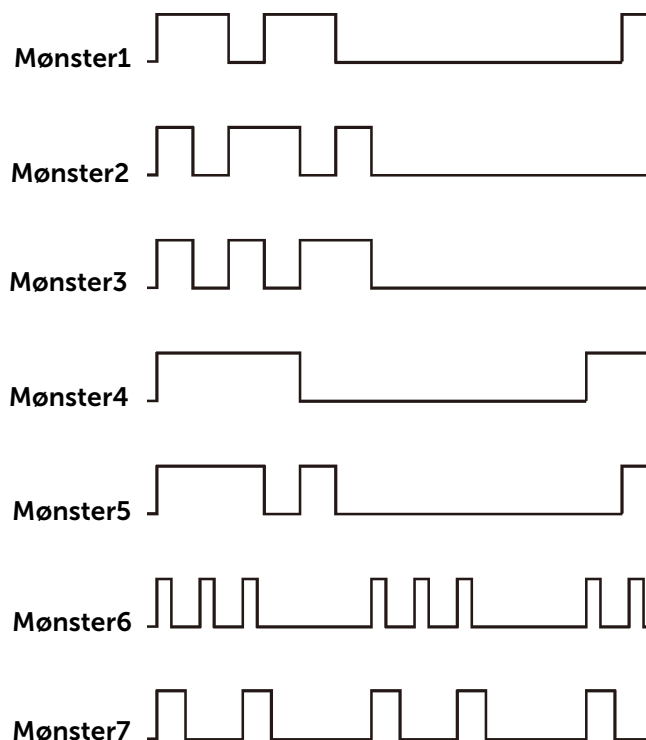
### DRPD-mønster

Gir et eget nummer til fakssending med et lettgjenkjennelig ringemønster.

---

#### Mønster1–7

Distinctive Ring Pattern Detection (DRPD) er en tjeneste som leveres av noen telefonselskaper. DRPD-mønstre blir spesifisert av telefonselskapet. Følgende viser mønstret som leveres med skriveren.



Spør telefonselskapet hvilket mønster du må velge for å bruke denne tjenesten. Mønster7 er for eksempel New Zealands FaxAbility-mønster: ringer i 400 ms, stopper i 800 ms, ringer i 400 ms og stopper i 1400 ms. Dette mønsteret gjentar seg igjen og igjen. Denne skriveren reagerer kun på Distinctive Alert-rytmen(e) DA4 i New Zealand.

---

■ Admin.innstillinger > **Faksinnstillinger** >

### Innkommende standarder

Konfigurerer innstillinger for innkommende fakser.

## Mottaksmodus

Velger standard modus for faksmottak.

<b>Telefon</b>	Automatisk mottak av faks er slått av. Du kan motta en faks ved å løfte av røret på den eksterne telefonen og deretter trykke på fjernmottakskoden, eller ved å velge <b>Manuelt mottak</b> i <b>Lagt på</b> og deretter trykke på <b>Motta</b> .
<b>Faks</b>	Mottar fakser automatisk.
<b>Telefon/faks</b>	Når skriveren mottar en innkommende faks, ringer den eksterne telefonen i perioden som er spesifisert i <b>Autom. tlf-/faksmottak</b> . Skriveren mottar deretter faksen. Hvis et innkommende anrop ikke er en faks, avgir høyttaleren på skriveren et signal, som indikerer at anropet er en telefonsamtale.
<b>Telefonsvarer/faks</b>	Denne modusen er ment for bruk med en telefonsvarer. Når telefonsvarerer mottar anropet, overvåker skriveren anropet for fakstoner. Når skriveren registrerer fakstoner, mottar skriveren automatisk faksen. Når telefonsvarerer er av, går skriveren inn i <b>Faks</b> -modus etter at telefonen har ringt en viss tid. Hvis telefonkommunikasjonen i ditt land er seriell, støttes ikke denne modusen.
<b>DRPD</b>	Før du kan bruke alternativet <b>DRPD</b> (distinctive ring pattern detection), må telefonselskapet ditt installere flere telefonnumre på telefonlinjen. Etter at selskapet har gitt deg et eget faksnummer med et separat ringemønster, konfigurerer du faksoppsettet slik at det overvåker det spesifikke mønsteret.

## Ringevolum

Spesifiserer om Ringevolum skal aktiveres. Angir volumet til ringetonen, som indikerer at et innkommende anrop er en telefonsamtale, gjennom den interne høyttaleren når **Mottaksmodus** er satt til **Telefon/faks**.

## Oppsett av automatisk mottak

Konfigurerer innstillinger for automatisk faksmottak.

<b>Automatisk faksmottak</b>	Angir hvor lang tid det skal ta før skriveren går over til faksmottaksmodus etter å ha mottatt et innkommende anrop.
<b>Autom. tlf-/faksmottak</b>	Angir hvor lang tid det skal ta før skriveren går over til faksmottaksmodus etter at den eksterne telefonen mottar et innkommende anrop.
<b>Au.svar Svar/Faks</b>	Angir hvor lang tid det skal ta før skriveren går over til faksmottaksmodus etter at telefonsvarerer mottar et innkommende anrop.

## Faksopps. søppel

Spesifiserer om Faksopps. søppel-funksjonen skal aktiveres, som avviser uønskede fakser ved å kun godta fakser fra faksnumrene som er registrert i telefonboken.



## Sikkert mottak

### MERK:

- Sikkert mottak-funksjonen er bare tilgjengelig når `Panellåskontroll` er satt til `Aktiver`.

Spesifiserer hvorvidt det skal kreves et passord for å skrive ut mottatte fakser, og for å angi eller endre passordet.

<b>Sikkert mottak akt.</b>	Stiller inn om et passord kreves for å skrive ut mottatte fakser.
<b>Endre passord*</b>	Stiller inn eller endrer det firesifrede passordet som kreves for å skrive ut mottatte fakser.

\* Dette elementet er bare tilgjengelig når `Sikkert mottak akt.` er satt til `Aktiver`.

## Videresend faks

Angir om innkommende fakser skal videresendes til en spesifisert mottaker.

Av	
<b>Videresend</b>	Videresender innkommende fakser til et angitt bestemmelsessted. Skriver ut innkommende fakser hvis det oppstår feil under overføringen.
<b>Videresendingsnummer</b>	Angi faksnummeret til mottakeren som de innkommende faksene videresendes til.
<b>Skr ut og vid.send</b>	Skriver ut innkommende fakser og videresender dem til et angitt bestemmelsessted.
<b>Videresendingsnummer</b>	Angi faksnummeret til mottakeren som de innkommende faksene videresendes til.
<b>Videresend til e-post<sup>*1,2,3</sup></b>	Videresender innkommende fakser til angitte e-postadresser. Skriver ut innkommende fakser hvis det oppstår feil under overføringen.
<b>Skriv og videres. til e-post<sup>*2,3</sup></b>	Skriver ut innkommende fakser og videresender dem også til en oppgitt e-postadresse.
<b>Videresend til server</b>	Videresender innkommende fakser til en angitt serveradresse. Skriver ut innkommende fakser hvis det oppstår feil under overføringen.
<b>Skriv ut og videresend til server</b>	Skriver ut innkommende fakser og videresender dem til en spesifisert serveradresse.

\*1 Avhengig av innstillingene til e-postserveren, kan det hende skriveren ikke får en feil som oppstår under overføringen.

\*2 Dette er bare tilgjengelig når informasjon om **E-postserver** er registrert. Se "E-postserver".

\*3 Dette er bare tilgjengelig når **E-postadresse for videresending** er registrert. Se "Faksinnstillinger".

## 2-sidig utskrift

Spesifiserer om 2-sidig utskrift-funksjonen skal aktiveres, som setter opp dupleksutskrift for faks.

### MERK:

- Tosidig utskrift kan ikke utføres avhengig av størrelsen på de mottatte faksene eller innstillinger for magasinene, osv.

■ Admin.innstillinger > Faksinnstillinger > **Innkommende standarder >**

### **Fjernmottak**

Spesifiserer om Fjernmottak-funksjonen skal aktiveres, som mottar en faks når du taster en fjernmottakskode på den eksterne telefonen etter at du har løftet telefonrøret. Du kan spesifisere tonen i to sifre for å starte Fjernmottak.

■ Admin.innstillinger > Faksinnstillinger > **Innkommende standarder >**

### **Forkast størrelse**

Spesifiserer om Forkast størrelse-funksjonen skal aktiveres, som gjør at skriveren forkaster bilder eller tekst nederst på en faksside når hele siden ikke passer på utskriftspapiret. Du kan også stille inn at skriveren automatisk krymper en faksside for å få plass til den på riktig papirstørrelse.

■ Admin.innstillinger > **Faksinnstillinger >**

### **Overføringsstandarder**

Konfigurerer innstillinger for overføring av faks.

■ Admin.innstillinger > Faksinnstillinger > **Overføringsstandarder >**

### **Oppsett av autorepetisjon**

Konfigurerer innstillinger for automatisk repetisjon.

<b>Repetisjonsforsøk</b>	Angir hvor mange repetisjonsforsøk det skal foretas hvis mottakerens faksnummer er opptatt. Hvis du angir 0, ringer ikke skriveren opp på nytt.
<b>Repetisjonsintervall</b>	Angir intervallet mellom repetisjonsforsøkene.
<b>Forsinkelse Send på nytt</b>	Viser intervallet mellom forsøkene på å sende på nytt.

■ Admin.innstillinger > Faksinnstillinger > **Overføringsstandarder >**

### **Tone/puls**

Velger ringetypen.

<b>Tone</b>	Bruker toneoppringing.
<b>Puls (10 PPS)</b>	Setter Dial Pulse, 10 Pulse Per Second som ringetype.
<b>Puls (20 PPS)</b>	Setter Dial Pulse, 20 Pulse Per Second som ringetype.

■ Admin.innstillinger > Faksinnstillinger > **Overføringsstandarder >**

### **Prefiksanrop**

Spesifiserer om Prefiksanrop-funksjonen skal aktiveres, som stiller inn et prefiksnummer. Du kan angi prefiksnummer med inntil fem siffer. Dette nummeret slås før alle automatiske oppringinger startes. Dette er nyttig for å få tilgang til PABX (private automatic branch exchange).

■ Admin.innstillinger > Faksinnstillinger > **Overføringsstandarder >**

### **Faksforside**

Spesifiserer om Faksforside-funksjonen skal aktiveres, som stiller inn om en forside skal festes på fakser.

■ Admin.innstillinger > Faksinnstillinger > **Overføringsstandarder** >

## Fakstopptekst

Spesifiserer om Fakstopptekst-funksjonen skal aktiveres, som skriver ut avsenderinformasjonen i toppteksten på fakser.

### **MERK:**

- Hvis USA er angitt som Land, vises ikke dette alternativet i menyen. Innstillingen er satt til På og kan ikke endres. Se "Angir de innledende faksinnstillingene med operatørpanelet".

■ Admin.innstillinger > Faksinnstillinger > **Overføringsstandarder** >

## ECM

Spesifiserer om ECM (error correction mode) skal aktiveres. Hvis man skal bruke ECM, må også eksterne maskiner støtte ECM.

■ Admin.innstillinger > Faksinnstillinger > **Overføringsstandarder** >

## Modemhastighet

Justerer modemhastigheten for faksen når det oppstår feil ved fakssending eller -mottak.

■ Admin.innstillinger > Faksinnstillinger > **Overføringsstandarder** >

## Nummervisning

Spesifiserer om Nummervisning-funksjonen skal aktiveres, som viser mottakerens faksnummer på skjermen *Sender faks* når en faks sendes manuelt.

■ Admin.innstillinger > **Faksinnstillinger** >

## Faksrapporter

Konfigurerer innstillinger for faksrapporter.

■ Admin.innstillinger > Faksinnstillinger > **Faksrapporter** >

## Faksaktivitet

Angir om en faksaktivitetsrapport skal skrives ut automatisk etter hver 50. innkommende og utgående faks.

---

**Auto. utskrift**

---

**Ing. autom. utskr.**

---

■ Admin.innstillinger > Faksinnstillinger > **Faksrapporter** >

## Fakssending

Stiller inn hvorvidt en senderrapport skal skrives ut etter en fakssending.

---

**Alltid skriv ut** Skriver ut en senderapport hver gang en faks blir sendt.

---

**Skriv ut ved feil** Skriver kun ut en senderapport når det oppstår feil.

---

**Deakt. Skriv ut** Skriver ikke ut en senderapport etter at en faks har blitt sendt.

---

■ Admin.innstillinger > Faksinnstillinger > **Faksrapporter** >

## Gruppesending faks

Stiller inn hvorvidt en senderapport skal skrives ut etter en fakssending til flere mål.

---

**Alltid skriv ut** Skriver ut en senderapport hver gang en faks blir sendt.

---

**Skriv ut ved feil** Skriver kun ut en senderapport når det oppstår feil.

---

<b>Deakt. Skriv ut</b>	Skriver ikke ut en senderrapport etter at en faks har blitt sendt til flere mål.
------------------------	--

---

■ Admin.innstillinger > Faksinnstillinger > **Faksrapporter** >  
**Faksprotokoll**

Angir om du skal skrive ut protokollmonitorrapporten, som hjelper deg med å finne årsaken til et kommunikasjonsproblem.

---

<b>Alltid skriv ut</b>	Skriver ut en protokollmonitorrapport hver gang en faks blir sendt.
<b>Skriv ut ved feil</b>	Skriver kun ut protokollmonitorrapporten når det oppstår feil.
<b>Deakt. Skriv ut</b>	Skriver ikke ut protokollmonitorrapporten.

---

■ Admin.innstillinger >  
**Systeminnstillinger**

Bruk `Systeminnstillinger` til å konfigurere innstillinger for strømsparingsmodus, varslingsoner, varighet for tidsavbrudd, skjermSpråk og automatisk utskrift av jobblogg.

■ Admin.innstillinger > **Systeminnstillinger** >  
**Generelt**

Konfigurerer skriverens generelle innstillinger.

■ Admin.innstillinger > Systeminnstillinger > **Generelt** >  
**Tidsur strømsparing**

Spesifiserer tiden for overgang til strømsparingsmodus.

---

<b>Hvilemodus</b>	Spesifiserer tiden skriveren bruker på å gå i Hvilemodus når den er ferdig med en jobb.
<b>Dvalemodus</b>	Angir tiden skriveren bruker på å gå i Dvalemodus etter at den har gått i Hvilemodus.
<b>Tidsur for strømsparing</b>	Spesifiserer om Tidsur for strømsparing skal aktiveres og tiden det tar for skriveren å gå inn i Tidsur for strømsparing-modus etter at den har gått inn i Dvalemodus.

---

 **MERK:**

- Skriveren går inn i Dvalemodus 11 minutter etter at den er ferdig med en jobb (standardinnstilling).

Når du angir 1 minutt for `Hvilemodus`, går skriveren over i strømsparingsmodus 1 minutt etter at en jobb er fullført. Dette reduserer strømforbruket, men krever mer oppvarmingstid for skriveren. Angi 1 minutt hvis skriveren deler en elektrisk krets med rombelysning, og du har lagt merke til at lysene blinker.

Velg en høyere verdi hvis skriveren brukes konstant. I de fleste tilfeller gjør dette skriveren klar til drift med minimal oppvarmingstid.

Velg en middelvei hvis du vil balansere strømforbruk og en kortere oppvarmingstid.

Skriveren går tilbake til klarstilling fra strømsparingsmodusen når den mottar data fra datamaskinen eller en ekstern faksmaskin. Du kan også sette skriveren i klarstilling igjen ved å trykke på en knapp på operatørpanelet.

■ Admin.innstillinger > Systeminnstillinger > **Generelt** >  
**Dato og klokkeslett**

Spesifiserer dato- og klokkeslettformatene.

<b>Tidssone</b>	Angir tidssonen.
<b>Dato</b>	Angir dato avhengig av innstillingene for <b>Format</b>
<b>Format</b>	Angir datoformat.
<b>Klokkeslett</b>	Angir klokkeslett.
<b>Format</b>	Stiller inn tidsformatet.

■ Admin.innstillinger > Systeminnstillinger > **Generelt** >

### **mm/tommer**

Spesifiserer standard målenhet som vises etter den numeriske verdien på berøringspanelet.

#### **MERK:**

- Standardverdien for **mm/tommer** varierer avhengig av andre innstillinger, for eksempel **Land** og **størrelse** på dokumentet.

■ Admin.innstillinger > Systeminnstillinger > **Generelt** >

### **Skjermlysstyrke**

Justerer lysstyrkenivået på berøringspanelet.

■ Admin.innstillinger > Systeminnstillinger > **Generelt** >

### **Lydtoner**

Spesifiserer om Lydtoner-funksjonen skal aktiveres, som sender ut en tone under bruk eller når en advarsel vises.

<b>Kontrollpanel</b>	Velger volumet for en tone når inndata på operatørpanelet er riktig.
<b>Ugyldig nøkkel</b>	Velger volumet for en tone når inndata på operatørpanelet er feil.
<b>Maskin klar</b>	Velger volumet for en tone når skriveren er klar til å behandle en jobb.
<b>Kopi fullført</b>	Velger volumet for en tone når en kopieringsjobb er fullført.
<b>Jobb fullført</b>	Velger volumet for en tone når en annen jobb enn en kopieringsjobb er fullført.
<b>Feilsignal</b>	Velger volumet for en tone når en jobb avslutter brått.
<b>Varselsignal</b>	Velger volumet for en tone når et problem oppstår.
<b>Tom for papir</b>	Velger volumet for en tone når skriveren går tom for papir.
<b>Varsel om lite toner</b>	Velger volumet for en tone når en toner er lav.
<b>Aut.nullst.varsl.</b>	Velger volumet for en tone 5 sekunder før skriveren skal utføre automatisk tilbakestilling.
<b>NFC-godkjenning*</b>	Velger volumet for en tone når et NFC-kort plasseres på NFC-leseren for autentisering.
<b>Alle fargetoner</b>	Velger volumet for alle varseltonene.

\* Dette er tilgjengelig på Dell H625cdw og Dell H825cdw.

■ Admin.innstillinger > Systeminnstillinger > **Generelt** >

### **Varsling om lite toner**

Spesifiserer om Varsling om lite toner-funksjonen skal aktiveres, som viser varselmeldingen når toneren er lav.

■ Admin.innstillinger > Systeminnstillinger > **Generelt** >

### **Aktivering fra rør av**

Spesifiserer om Aktivering fra rør av-funksjonen skal aktiveres, som vekker opp fra Hvilemodus eller Dvalemodus når du løfter røret på den eksterne telefonen.

■ Admin.innstillinger > Systeminnstillinger > **Generelt** >

### **Autm. utskr.logg**

Spesifiserer om Autm. utskr.logg-funksjonen skal aktiveres, som automatisk skriver ut en jobbloggrapport etter hver 20. jobb.

Utskriftslogger kan også skrives ut via menyen Rapport/liste

■ Admin.innstillinger > Systeminnstillinger > **Generelt** >

### **RAM-disk**

Spesifiserer om RAM-disk-funksjonen skal aktiveres, som tildeler minne til RAM-diskfilsystemet for funksjonene Sikre jobber, Privat postboks, Felles postboks og Prøvetrykk. Endringen aktiveres etter at skriveren er slått av og på igjen.



#### **MERK:**

- Slå skriveren av og deretter på igjen for å aktivere innstillingene for RAM-disk-menyen.

■ Admin.innstillinger > Systeminnstillinger > **Generelt** >

### **Adressebok på faksserver**

Spesifiserer hvorvidt Adressebok på faksserver-funksjonen skal aktiveres, som søker etter telefonnumre i telefonboken for LDAP-serveren.



#### **MERK:**

- Du kan bare søke i telefonnumrene i den lokale telefonboken når Adressebok på faksserver er satt som Av.

■ Admin.innstillinger > Systeminnstillinger > **Generelt** >

### **Adressebok på e-postserver**

Spesifiserer hvorvidt Adressebok på e-postserver-funksjonen skal aktiveres, som søker i e-postadresser fra adresseboken for LDAP-serveren.



#### **MERK:**

- Du kan kun søke e-postadressene fra den lokale adresseboken når Adressebok på e-postserver er stilt inn til Av.

■ Admin.innstillinger > Systeminnstillinger > **Generelt** >

### **Veiviser for oppstart**

Utfører opprinnelig oppsett for skriver:

■ Admin.innstillinger > Systeminnstillinger > **Generelt** >

### **Maks e-poststørrelse**

Spesifiserer den maksimale e-poststørrelsen som kan sendes.

■ Admin.innstillinger > **Systeminnstillinger** >

### **Tidsur**

Konfigurerer innstillinger for tidsur.

■ Admin.innstillinger > Systeminnstillinger > **Tidsur** >

### **Autom. tilbakest.**

Tilbakestiller automatisk innstillingene for kopiering, skanning, faks, e-post eller utskrift til standardinnstillingene og gå tilbake til klarstilling etter at du ikke angir innstillinger i løpet av den angitte tiden.

■ Admin.innstillinger > Systeminnstillinger > **Tidsur** >

### **Tidsavbrudd for feil**

Spesifiserer om Tidsavbrudd for feil-funksjonen skal aktiveres, som spesifiserer hvor lang tid det går før skriveren avbryter en jobb som har stoppet på unormal måte. Utskriftsjobben blir avbrutt hvis tiden for tidsavbrudd blir overskredet.

■ Admin.innstillinger > **Systeminnstillinger** >

### **Utskriftsinnstillinger**

Konfigurerer innstillinger for utdata fra skriveren.

■ Admin.innstillinger > Systeminnstillinger > **Utskriftsinnstillinger** >

### **Standard papirformat**

Spesifiserer den standard papirstørrelsen.

■ Admin.innstillinger > Systeminnstillinger > **Utskriftsinnstillinger** >

### **Utskrifts-ID**

Spesifiserer om Utskrifts-ID-funksjonen skal aktiveres, som spesifiserer et sted hvor bruker-ID er skrevet ut.



#### **MERK:**

- Når du skriver ut på papir av DL-størrelse, kan deler av bruker-ID-en muligens ikke skrives ut riktig.

■ Admin.innstillinger > Systeminnstillinger > **Utskriftsinnstillinger** >

### **Skriv ut tekst**

Spesifiserer om Skriv ut tekst-funksjonen skal aktiveres. Denne funksjonen skriver ut PDL-data (Page Description Language), som ikke støttes av skriveren, som tekst når skriveren mottar denne typen data. Tekstdata skrives ut på papir av A4- eller brevstørrelse.

■ Admin.innstillinger > Systeminnstillinger > **Utskriftsinnstillinger** >

### **Bannerark**

Spesifiserer plasseringen av bannerark og spesifiserer også hvilken skuff bannerarket ligger i.

<b>Innsetningsposisjon</b>	<b>Av</b>	Skriver ikke ut bannerarket.
	<b>Forside</b>	Satt inn foran første side av hvert eksemplar.
	<b>Bakside</b>	Satt inn etter første side av hvert eksemplar.
	<b>Forside og bakside</b>	Satt inn foran første side av hvert eksemplar bak siste side av hvert eksemplar.
<b>Angi skuff</b>		Bannerarket er lagt i flerfunksjonsmateren (MPF)/skuff1/den ekstra 550-arkmateren.

■ Admin.innstillinger > Systeminnstillinger > **Utskriftsinnstillinger** >

### **Bytt skuff**

Angir om en annen papirstørrelse skal brukes hvis papiret i den angitte skuffen ikke samsvarer med innstillingene for papirstørrelse for gjeldende jobb.

<b>Av</b>	Ingen bytting av størrelser i skuffen er akseptert.
<b>Større størrelse</b>	Bytter papir til neste større størrelse. Når det ikke finnes en større papirstørrelse, bytter skriveren til papir av nærmeste størrelse.
<b>Nærmeste str.</b>	Bytter til papir av nærmeste størrelse.
<b>Bruk MPF</b>	Erstatter papir fra flerfunksjonsmateren (MPF).

■ Admin.innstillinger > Systeminnstillinger > **Utskriftsinnstillinger** >

### **Tosidig brevhode**

Spesifiserer om Tosidig brevhode-funksjonen skal aktiveres, som skriver ut på begge sider ved bruk av brevhode.

■ Admin.innstillinger > Systeminnstillinger > **Utskriftsinnstillinger** >

### **Bytt mellom A4 <> Letter**

Spesifiserer om Bytt mellom A4 <> Letter-funksjonen skal aktiveres. Denne funksjonen skriver ut A4-jobber i Letter-størrelse dersom A4-papir ikke er tilgjengelig eller å skrive ut Letterjobber i A4-størrelse dersom Letter-papir ikke er tilgjengelig.

■ Admin.innstillinger > Systeminnstillinger > **Utskriftsinnstillinger** >

### **Bytt m. A5<>Statement**

Spesifiserer om Bytt mellom A5<>Statement-funksjonen skal aktiveres. Denne funksjonen skriver ut A5-jobber i Statement-størrelse dersom A5-papir ikke er tilgjengelig eller å skrive ut Statementjobber i A5-størrelse dersom Statement-papir ikke er tilgjengelig.

■ Admin.innstillinger > Systeminnstillinger > **Utskriftsinnstillinger** >

### **Rapport 2-sidig utskrift**

Spesifiserer om det skal skrives ut rapporter på én eller begge sider av et ark med utskriftsmedia.

■ Admin.innstillinger > Systeminnstillinger > **Utskriftsinnstillinger** >

### **Bruk en annen skuff**

Spesifiserer om Bruk en annen skuff-funksjonen skal aktiveres, som bytter til en annen papirskuff når det blir tomt for papir i den spesifiserte skuffen.



#### **MERK:**

- Størrelsen på bildet som skal skrives ut justeres ikke automatisk. vis du velger en annen papirskuff med en mindre papirstørrelse enn papirstørrelsen som var angitt for jobben, skrives det ikke ut de delene som er større enn utskriftsmediet.

■ Admin.innstillinger > Systeminnstillinger > **Utskriftsinnstillinger** >

### **Gjenoppta trykking etter papirstopp**

Spesifiserer om Gjenoppta trykking etter papirstopp-funksjonen skal aktiveres. Denne funksjonen sletter en utskriftsjobb etter gjenoppretting fra papirstopp.



## Angi tilgj. Klokkeslett

Stiller inn tilgjengelig tid for funksjonene utskrift, kopiering, skanning og faks.

<b>Kopier/Skann/Faks/ Skriv ut</b>	<b>Angi tilgj. Klokkeslett</b>	Spesifiserer om tidsperioden for når funksjonen er tilgjengelig skal stilles inn.
	<b>Starttid</b>	
	<b>Sluttid</b>	
	<b>Gjentakelse</b>	Stiller inn ukedagen når innstillingen skal repeteres.

### MERK:

- Angi tilgj. Klokkeslett kan konfigureres når **Skriv ut**, **Kopier**, **Skann** eller **Faks** er stilt inn til **På**.

## Utløpt tid for sikker jobb

### MERK:

- Utløpt tid for sikker jobb-funksjonen er bare tilgjengelig når **RAM-disk** er satt til **På**.

Angir dato og klokkeslett for sletting av filene som er lagret som Sikre jobber på RAM-disken.

<b>Utløpsmodus</b>	Konfigurerer om funksjonen Utløpt tid for sikker jobb skal aktiveres eller deaktiveres.
<b>Utløpstidspunkt</b>	Angir klokkeslett for sletting av filene som er lagret som Sikre jobber på RAM-disken.
<b>Gjentakelse</b>	Angir gjentakelse for sletting av filene som ukentlig lagres som Sikre jobber på RAM-disken.
<b>Ukentlige innstillinger</b>	Angir hvilken ukedag filene som er lagret som Sikre jobber på RAM-disken.
<b>Månedlige innstillinger</b>	Angir dag i måneden for å slette filer som er lagret som Sikre jobber på RAM-disken.

## ColorTrack-modus

Spesifiserer om ColorTrack-modus-funksjonen skal aktiveres, som begrenser tilgang til fargeutskrift.

## Ikke-registrert bruker

Spesifiserer om Ikke-registrert bruker-funksjonen skal aktiveres, som tillater utskrift av data uten godkjenninginformasjon.

## Auto. utskrift, farge til svart-hvit

### MERK:

- Auto. utskrift, farge til svart-hvit-funksjonen er tilgjengelig når Dell ColorTrack er deaktivert.

Spesifiserer om Auto. utskrift, farge til svart-hvit-funksjonen skal aktiveres, som skriver ut alle utskriftsjobber i svart-hvitt selv når fargeutskrift er spesifisert.

■ Admin.innstillinger > **Systeminnstillinger** >

## ColorTrack- feilrapport

Spesifiserer om ColorTrack- feilrapport-funksjonen skal aktiveres, som skriver ut feilinformasjon hvis det oppstår en feil under utskrift med ColorTrack.

■ Admin.innstillinger > **Systeminnstillinger** >

## NFC - Trykk for å skrive ut

Spesifiserer om du vil legge skriveren til en mobil enhet som et nettbrett eller en smarttelefon, bare ved å berøre den mobile enheten med (NFC) (NFC)-leseren.



### MERK:

- Dette er tilgjengelig på Dell H625cdw og Dell H825cdw.

■ Admin.innstillinger > **Systeminnstillinger** >

## Kalibrering

Spesifiserer og kalibrerer kopi- og/eller utskriftsfunksjonen(e). Denne funksjonen korrigerer konsistensen til utskrift av farger over tid, miljø og utskriftsmedia.

■ Admin.innstillinger >

## Vedlikehold

Bruk menyen Vedlikehold for å initialisere NV (ikke-flyktig) minne, konfigurere justeringsinnstillinger for papirkvalitet og konfigurere sikkerhetsinnstillinger.

■ Admin.innstillinger > **Vedlikehold** >

## Papirtetthet

Spesifiserer innstillinger for papirtetthet.

■ Admin.innstillinger > **Vedlikehold** >

## Juster belteenhetens levetid

Justerer overføringsbias når et falmet bilde av forrige side, en del av siden som for øyeblikket skrives ut, e.l. vises på utskriften.

<b>K-forskyvning</b>	Hvis det vises svake, svarte skygger, kan du prøve å redusere verdien.
<b>YMC-forskyvning</b>	Hvis det vises skygger i farge (gul, magenta eller cyan), kan du prøve å redusere verdien.

■ Admin.innstillinger > **Vedlikehold** >

## Juster andre BTR



### MERK:

- Utskriftskvaliteten avhenger av innstillingsverdiene du velger for dette elementet.

Angir overføringsrullens spenningsjustering for hver papirtype. Hvis det er fargeflekker på utskriften, kan du prøve å øke spenningen. Hvis det er hvite flekker på utskriften, kan du prøve å redusere spenningen. Se under "Juster 2. BTR" hvis du vil ha detaljer om innstillingsverdiene.

■ Admin.innstillinger > **Vedlikehold** >

## Juster fikseringsenhet



### MERK:

- Utskriftskvaliteten avhenger av innstillingsverdiene du velger for dette elementet.

Justerer temperaturinnstillingen for fikseringsenheten for hver papirtype. Hvis utskriftene er krøllet, kan du prøve å redusere temperaturen. Hvis toneren ikke smelter korrekt på papiret, kan du prøve å øke temperaturen. Se under "Justere fikseringsenheten" hvis du vil ha detaljer om innstillingsverdiene.

■ Admin.innstillinger > Vedlikehold >

## Juster fargeregistrering

<b>Autokorriger</b>	Utfører automatisk korriger av fargeregistrering.
---------------------	---

■ Admin.innstillinger > Vedlikehold >

## Rengjør utvikler og overføringsenhet

Rører fremkalleren i trommelkassetten og rengjør overføringsenheten.

■ Admin.innstillinger > Vedlikehold >

## Toneroppdatering

Rengjør toneren i trommelkassetten.

### MERK:

- Toneroppdatering-funksjonen bruker toneren, og reduserer levetiden til tonerkassetten og trommelkassetten.

■ Admin.innstillinger > Vedlikehold >

## Tilbakestill standarder

Initialiserer NV-minnet (ikke-flyktig). Etter at denne innstillingen er utført og skriveren er startet på nytt, tilbakestilles alle menyparametre til standardverdiene.

<b>Brukervalg (faks)</b>	Initialiserer faksnummeroppføringene i adresseboken.
<b>Brukervalg (skann.)</b>	Initialiserer e-postadresse- og serveradresseoppføringene i adresseboken.
<b>Brukerkontoseksjon</b>	Initialiserer brukerregistreringsinformasjonen.
<b>Brukerprogramseksjon</b>	Initialiserer informasjon om widget-programmet.
<b>Systemvalg</b>	Initialiserer systemparameterne.

■ Admin.innstillinger > Vedlikehold >

## Initialiser utskriftsmåler

Initialiserer skriverens utskriftsmåling. Når utskriftmåling er initialisert, blir antallet tilbakestilt til null.

■ Admin.innstillinger > Vedlikehold >

## Slett lagrede jobber

### MERK:

- Slett lagrede jobber-funksjonen er bare tilgjengelig når RAM-disk er satt til På.

Sletter alle filer lagret som Sikre jobber, Privat postboks, Felles postboks, Prøvetrykk og lagret utskrift på RAM-disken.

<b>Alle</b>	Sletter alle filer lagret som Sikre jobber, Privat postboks, Felles postboks og Prøvetrykk på RAM-disken.
<b>Sikkert dokument</b>	Sletter alle filer lagret som Sikre jobber på RAM-disken.
<b>Lagret dokument</b>	Sletter alle filer lagret som lagret utskrift fra RAM-disken.

■ Admin.innstillinger > Vedlikehold >

## Ikke-Dell fargetoner

Spesifiserer om Ikke-Dell fargetoner-funksjonen skal aktiveres, som bruker tonerkassett til en annen produsent.

### ⚠ FORSIKTIG:

- **Bruk av tonerkassetter som ikke er fra Dell™ kan skade skriveren. Garantien dekker ikke skader forårsaket av bruk av kassetter som ikke inneholder Dell-toner.**

■ Admin.innstillinger > Vedlikehold >

## Juster høyde

Angir høyden over havet på det stedet der maskinen er installert.

Utladingsfenomenet ved lading av fotolederen varierer avhengig av barometertrykk. Justeringer blir utført ved å angi høyden over havet på det stedet der skriveren brukes.

### ✍ MERK:

- Feil innstilling for høydejustering fører til nedsatt utskriftskvalitet, feilaktig angivelse for gjenværende toner, osv.

■ Admin.innstillinger > Vedlikehold >

## Slett jobbhistorikk

Sletter historikken for alle fullførte jobber.

■ Admin.innstillinger > Vedlikehold >

## Fakslinjetest

### ✍ MERK:

- Funksjonen Fakslinjetest er ikke tilgjengelig når faksfunksjonen er deaktivert.

Tester om spenningstilførselen fra fakslinjen er tilstrekkelig.

■ Admin.innstillinger >

## Sikkerhetsinnst.

Bruk menyen **Sikkerhetsinnst.** til å sette et passord for å begrense tilgangen til menyene. Dette hindrer at elementer endres ved en feil.

■ Admin.innstillinger > Sikkerhetsinnst. >

## Panellås

Spesifiserer om Panellås-funksjonen skal aktiveres, som stiller inn en begrenset tilgang til Admin.innstillinger med et passord, og for å stille inn eller endre passordet.

<b>Panellåskontroll</b>	Stiller inn passordbeskyttelse for Admin.innstillinger.
<b>Endre passord*</b>	Stiller inn eller endrer det firesifrede passordet som kreves for tilgang til Admin.innstillinger.

\* Dette elementet er bare tilgjengelig når Panellåskontroll er satt til Aktiver.

■ Admin.innstillinger > Sikkerhetsinnst. >

## Funksjonskontroller

### ✍ MERK:

- Funksjonskontroller-innstillingen er bare tilgjengelig når Panellåskontroll er satt til Aktiver.

Spesifiserer om hver av skriverfunksjonene skal aktiveres eller deaktiveres, eller for å begrense bruk av en funksjon med et passord. For **Kopier** og **Skriv ut fra USB**, kan du begrense bare fargeutskrifts- og fargekopieringsfunksjonene med et passord.

<b>Kopier</b>	Aktiverer eller deaktiverer kopifunksjonen. Du kan også begrense funksjonen med et passord ved å stille inn På (passord) eller På (passord for farge).
<b>Skann til e-post</b>	Aktiverer eller deaktiverer Skann til e-post-funksjonen. Du kan også begrense funksjonen med et passord ved hjelp av På (passord).
<b>Faks</b>	Aktiverer eller deaktiverer faksfunksjonen. Du kan også begrense funksjonen med et passord ved hjelp av På (passord).
<b>Faksdriver</b>	Aktiverer eller deaktiverer faksdriverfunksjonen.
<b>Skann til nettverksmappe</b>	Aktiverer eller deaktiverer Skann til nettverksmappe-funksjonen. Du kan også begrense funksjonen med et passord ved hjelp av På (passord).
<b>Skann til datamaskin</b>	Aktiverer eller deaktiverer Skann til datamaskin-funksjonen. Du kan også begrense funksjonen med et passord ved hjelp av På (passord).
<b>PC-skanning</b>	Aktiverer eller deaktiverer PC-skanning-funksjonen. Du kan også begrense funksjonen med et passord ved hjelp av På (passord).
<b>Skann til USB</b>	Aktiverer eller deaktiverer Skann til USB-funksjonen. Du kan også begrense funksjonen med et passord ved hjelp av På (passord).
<b>Skriv ut fra USB</b>	Aktiverer eller deaktiverer Skriv ut fra USB-funksjonen. Du kan også begrense funksjonen med et passord ved hjelp av På (passord) eller På (passord for farge).
<b>ID-kopi</b>	Aktiverer eller deaktiverer ID-kopi-funksjonen.
<b>USB-tjeneste</b>	<b>Vis når satt inn</b> Aktiverer eller deaktiverer denne innstillingen for å vise USB-stasjon funnet-skjermen når et USB-minne er satt inn i skriveren.
<b>Meny for autom. reg. dok.</b>	Aktiverer eller deaktiverer denne funksjonen for skriveren for å registrere når et dokument mates inn i DADF og vise DADF-relaterte menyer på berøringspanelet.
<b>Endre passord*</b>	Endrer det firesifrede passordet som er innstilt under Funksjonskontroller-menyen.

\* Dette elementet er kun tilgjengelig når På (passord) eller På (passord for farge) er aktivert.

■ Admin.innstillinger > **Sikkerhetsinnst.** >

## Godkjenning av skrivebord

Spesifiserer Godkjenning av skrivebord-metoden.

### MERK:

- Godkjenning av skrivebord vises kun på Dell S2825cdn.

### Lokal godkjenning

Bruk den lokale godkjenningsmetoden.

■ Admin.innstillinger > Sikkerhetsinnst. >

## Rediger Fra-felt for e-post

Spesifiserer om Rediger Fra-felt for e-post-funksjonen skal aktiveres, som aktiverer redigering av overføringskilden når du bruker Skann til e-post.

■ Admin.innstillinger > Sikkerhetsinnst. >

## Bekreft mottaker på nytt

Spesifiserer om mottakere skal bekreftes på nytt før en faks eller en skanning sendes.

### MERK:

- Dersom menyen **Bekreft mottaker på nytt** er satt til **Bekreft mottaker på nytt**, kan mottakere bare velges fra telefonboken eller adresseboken. Du kan ikke angi en adresse eller et faksnummer direkte.

---

### Ingen bekreftelse

Viser ikke en skjerm for å bekrefte mottakeren før jobben faktisk blir sendt.

---

### Bekreft mottaker på nytt

Viser en skjerm for å bekrefte mottakeren før jobben faktisk blir sendt.

---

■ Admin.innstillinger > Sikkerhetsinnst. >

## Domenefiltrering

Spesifiserer om Domenefiltrering-funksjonen skal aktiveres, som sender e-poster til spesifiserte domener.

### MERK:

- Angir domener fra **SMTP-domenefiltrering** på Dell Printer Configuration Web Tool.

■ Admin.innstillinger > Sikkerhetsinnst. >

## Programvarenedlasting

Spesifiserer om Programvarenedlasting-funksjonen skal aktiveres, som aktiverer nedlastning av fastvareoppdateringer.

■ Admin.innstillinger > Sikkerhetsinnst. >

## Visning av nettverks- informasjon

Viser eller skjuler nettverksinformasjon skal vises i meldingsfeltet i skjermen Hjem.

---

Vis IPv4-adresse

---

Vis vertsnavn

---

Skjul nettverksinformasjon

---

■ Admin.innstillinger > Sikkerhetsinnst. >

## Innloggingsfeil

### MERK:

- Innloggingsfeil-funksjonen er bare tilgjengelig når **Panellåskontroll** er satt til **Aktiver**.

Spesifiserer om Innloggingsfeil-funksjonen skal aktiveres, som spesifiserer antall ganger påloggingen kan gjøres feil når du logger på som en administrator i Admin.innstillinger og Rapport/liste-menyen.

■ Admin.innstillinger > Sikkerhetsinnst. >

## NFC-godkjenning

Spesifiserer om NFC-autentisering-innstillingen skal aktiveres, som aktiverer godkjenningen ved bruk av NFC-godkjenningskortet.

### MERK:

- Dette er tilgjengelig på Dell H625cdw og Dell H825cdw.

■ Admin.innstillinger >

## USB-innstillinger

Bruk menyen USB-innstillinger til å endre skriverinnstillinger som påvirker en USB-port.

■ Admin.innstillinger > USB-innstillinger >

## USB-port

### MERK:

- USB-port-innstillingen er bare tilgjengelig for USB-porten bak på skriveren.

Spesifiserer om USB-portinnstillingen skal aktiveres, som aktiverer USB-port. Endringen aktiveres etter at skriveren er slått av og på igjen.

■ Admin.innstillinger > USB-innstillinger >

## PS-dataformat

Angir PostScript 3 Compatible-kommunikasjonsprotokoll for et parallelt grensesnitt. Du kan konfigurere PS-dataformat-innstillingene for det kablede nettverket. Endringen aktiveres etter at skriveren er slått av og på igjen.

<b>Automatisk</b>	Brukes ved automatisk oppdaging av PostScript 3 Compatible-kommunikasjonsprotokollen.
<b>Standard</b>	Brukes når kommunikasjonsprotokollen er i ASCII-grensesnittet.
<b>BCP</b>	Brukes når kommunikasjonsprotokollen er i binært format.
<b>TBCP</b>	Brukes når kommunikasjonsprotokollen støtter både ASCII og binære data og veksler mellom dem i henhold til den angitte kontrollkoden.
<b>Binær</b>	Brukes når ingen spesiell prosessering er påkrevd for data.


■ Admin.innstillinger > USB-innstillinger >

## Tidsavbrudd for jobb

Spesifiserer om Tidsavbrudd for jobb-funksjonen skal aktiveres, som spesifiserer hvor lang tid det går før skriveren avbryter en jobb når den venter på data fra datamaskinen. Utskriftsjobben blir avbrutt hvis tiden for tidsavbrudd blir overskredet.

## Standardinnstillinger

Bruk Standardinnstillinger-menyen til å tilpasse menystandardene Kopier, Skann eller Faks.

For å vise Standardinnstillinger-menyen, trykk på  (Informasjon)-knappen, og trykk deretter på Verktøy-fanen.

■ **Standardinnstillinger >**

## **Kopieringsstandarder**

Tilpasser **Kopier**-menystandardene. **Kopieringsstandarder** lar deg konfigurere følgende elementer i tillegg til elementene som ligger under **Kopier**-menyen. Se "Kopier".

■ **Standardinnstillinger > Kopieringsstandarder >**

### **Autom. eksponeringsnivå**

Angir standardnivået for undertrykking av bakgrunn som Normal/høy/høyeste.

■ **Standardinnstillinger > Kopieringsstandarder >**

### **Fargebalanse**

Stiller inn fargebalansenivået til lav/middels/høy tetthet for hver farge.

■ **Standardinnstillinger >**

## **Faksstandarder**

Tilpasser **Faks**-menystandardene. **Faksstandarder** lar deg konfigurere elementene under **Faks**-menyen. Se "Faks".

■ **Standardinnstillinger >**

## **Skannerstandarder**

Tilpasser **Skann**-menystandardene. **Skannerstandarder** lar deg konfigurere følgende elementer i tillegg til elementene som ligger under **Skann**-menyen. Se "Skanneinnstillinger".

■ **Standardinnstillinger > Skannerstandarder >**

### **Autom. eksponeringsnivå**

Angir bakgrunnens standard komprimeringsnivå.

■ **Standardinnstillinger > Skannerstandarder >**

### **TIFF filformat**

Spesifiserer standard TIFF-filformat som **TIFF V6** eller **TTN2**.

■ **Standardinnstillinger > Skannerstandarder >**

### **Bildekomprimering**

Angir bildekomprimeringsnivået.

■ **Standardinnstillinger >**

## **Std.verdier for direkteutskrift/Standarder for direkte USB-utskrift**

Tilpasser standardene for **Std.verdier for direkteutskrift/Standarder for direkte USB-utskrift**-menyen. Se "Skriv ut PDF/TIFF".

### **MERK:**

- For Dell H625cdw og Dell H825cdw, vises **Std.verdier for direkteutskrift**. For Dell S2825cdn, vises **Standarder for direkte USB-utskrift**.



# Skuffbehandling

Bruk menyen *Skuffbehandling* for å definere utskriftsmedia som er lagt inn i skuff1 og den ekstra 550-arkmateren.

For å vise *Skuffbehandling*-menyen, trykk på  (**Informasjon**)-knappen, og trykk deretter på *Verktøy*-fanen.

■ *Skuffbehandling* >

## Skuffinnstillinger

Konfigurerer skuffinnstillinger.

■ *Skuffbehandling* > *Skuffinnstillinger* >

### MPF

Spesifiserer papiret som er lagt inn i multiarkmateren (MPF).

<b>Vis skuffledetekst</b>		Merk av for å vise en popup-melding som ber brukeren angi papirtype og papirstørrelse når papiret er lagt i MPF. Fabrikstandard er på (valgt).
<b>MPF-modus</b>	<b>Bruk panelinnstillinger</b>	Bruker papirformatet og -typen som er spesifisert på operatørpanelet.
	<b>Bruk skriverdriverinnstillinger</b>	Bruker papirformatet og -typen som er spesifisert i skriverdriveren.
	<b>Manuell</b>	Når utskriftsjobben startes, pauser skriveren jobben og viser skjermen som ber brukeren mate inn papiret av den spesifiserte størrelsen og typen. For å fortsette jobben, sjekk at det spesifiserte papiret er matet inn, og trykk på <i>Fortsett</i> i skjermen på berøringspanelet.
<b>Størrelse</b>		Spesifiserer papirstørrelsen.
<b>Type</b>		Spesifiserer papirtypen.

■ *Skuffbehandling* > *Skuffinnstillinger* >

### Skuff 1

Spesifiserer hvilket papir som er lagt inn i skuff1.

<b>Vis skuffledetekst</b>	Merk av for å vise en popup-melding som ber brukeren angi papirtypen og papirstørrelsen når papiret er lagt i skuff1. Fabrikstandard er på (valgt).
<b>Størrelse</b>	Spesifiserer papirstørrelsen.
<b>Type</b>	Spesifiserer papirtypen.

#### **MERK:**

- Mer informasjon om papirstørrelser som støttes, se "Støttede utskriftsmaterialer".

■ *Skuffbehandling* > *Skuffinnstillinger* >

### Skuff 2

#### **MERK:**

- Skuff2-innstillingen er bare tilgjengelig når den alternative 550-arkmateren er installert.

Angir papiret som er lagt i den alternative 550-arkmateren.

<b>Vis skuffedetekst</b>	Merk av for å vise en popup-melding som ber brukeren angi papirtypen og papirstørrelsen når papiret er lagt i den ekstra 550-arkmateren. Fabrikkstandard er på (valgt).
<b>Størrelse</b>	Stiller inn hvorvidt papirstørrelsen skal spesifiseres automatisk eller manuelt.
<b>Type</b>	Spesifiserer papirtypen.

## ■ Skuffbehandling >

### Skuffprioritet

Stiller inn prioritert rekkefølge for papirskuffen for automatisk skuffvalg. Dersom det finnes papirskuffer med samme papirstørrelse og type, blir papirskuffne valgt i henhold til denne prioriterte rekkefølgen.

## Språkinnstillinger

Bruk **Språkinnstillinger**-menyen til å konfigurere **Panelspråk** eller **Tastaturopsett**.

For å vise **Språkinnstillinger**-menyen, trykk på **i** (**Informasjon**)-knappen, og trykk deretter på **Verktøy**-fanen.

## ■ Språkinnstillinger >

### Panelspråk

Bestemmer språket på teksten på berøringspanelet.

## ■ Språkinnstillinger >

### Tastaturopsett

Velger tastaturlayout på velgingspanelet.

## Tilbakestille standardinnstillinger

Etter at denne innstillingen er utført og skriveren er startet på nytt, er telefonboken, adresseboken og alle menyparametrene, med unntak av parametere for nettverket, tilbakestilt til standardverdiene.

Nedenstående menyparametere er unntak og tilbakestilles ikke.

- Nettverksinnstillinger
- Panellås-innstillinger og passord
- Funksjonskontroller-innstillinger for Kopier, skann til e-post, Faks, Skann til nettverksmappe, Skann til datamaskin, PC-skanning, Skann til USB, Skriv ut fra USB og lagrede passord
- Sikker mottak-innstillinger og lagret passord
- Innloggingsfeil-innstillinger
- Angi tilgj. Klokkeslett-innstillinger
- Utløpt tid for sikker jobb-innstillinger
- USB-port-innstillinger
- ColorTrack-modus-innstillinger
- ColorTrack- feilrapport-innstillinger
- Ikke-registrert bruker-innstillinger

- NFC-autentisering-innstillinger
- Trykk for å skrive ut innstillinger

For å tilbakestille innstillingene, utfør følgende prosedyre:

- 1 Trykk på knappen **i** (**Informasjon**).
- 2 Trykk på kategorien **Verktøy** → **Admin.innstillinger** → **Vedlikehold**.  
Hvis **Panellåskontroll** er stilt inn til **Aktiver**, skriv inn passordet. Se "Panellås".
- 3 Trykk **▼** til **Tilbakestill standarder** vises og trykk deretter på **Tilbakestill standarder**.
- 4 Velg den ønskede innstillingen og trykk deretter på **Initialiser**.

<b>Brukervalg (faks)</b>	Tilbakestill telefonbokdataene.
<b>Brukervalg (skann.)</b>	Tilbakestill adressebokdataene.
<b>Brukerkontoseksjon</b>	Tilbakestill brukerregistreringsinformasjonen.
<b>Brukerprogramseksjon</b>	Tilbakestill informasjon om widget-programmet.
<b>Systemvalg</b>	Tilbakestill systemparameterne.



- 5 Trykk **Ja**, **tilbakestill**.

# Kort om jobbmenyene

---

## Skriv ut

Bruk **Skriv ut**-menyene til å konfigurere ulike innstillinger for funksjonene Sikre jobber, Privat postboks, Felles postboks og Prøvetrykk.

For å vise **Skriv ut**-jobbmenyen, trykk på  (**Hjem**)-knappen, trykk på , og velg deretter **Skriv ut**-flisen.

■ **Skriv ut** >

### Sikre jobber

 **MERK:**

- Sikre jobber-funksjonen er bare tilgjengelig når **RAM-disk** er satt til På.

Spesifiserer hvorvidt jobben som er lagret som Sikre jobber skal skrives ut.

<b>Velg Bruker-ID</b>	Skriv inn passordet som du anga på skriverdriveren.
<b>Velg en jobb</b>	Velger en jobb å skrive ut.
<b>Velg alle</b>	Velger alle dokumentene som er lagret for denne bruker-ID-en.
<b>Slett etter utskrift</b>	Skriver ut den valgte jobben, og sletter dokumentet fra utskriftsminnet.
<b>Slett</b>	Sletter det angitte dokumentet fra utskriftsminnet.

■ **Skriv ut** >

### Privat postboks

 **MERK:**

- Privat postboks-funksjonen er bare tilgjengelig når **RAM-disk** er satt til På.

Spesifiserer hvorvidt jobben som er lagret som Privat postboks skal skrives ut.

<b>Velg Bruker-ID</b>	Skriv inn passordet som du anga på skriverdriveren.
<b>Velg en jobb</b>	Velger en jobb å skrive ut.
<b>Velg alle</b>	Velger alle dokumentene som er lagret for denne bruker-ID-en.
<b>Antall</b>	Spesifiserer antallet utskrifter.
<b>Bruk driverinnstillinger</b>	Angir antall utskrifter som er spesifisert i skriverdriveren.
<b>Skriv ut</b>	Skriver ut den valgte jobben.
<b>Slett etter utskrift</b>	Sletter dokumentet etter at det er skrevet ut.
<b>Slett</b>	Sletter det angitte dokumentet fra utskriftsminnet.

■ **Skriv ut** >

### Felles postboks

 **MERK:**

- Felles postboks-funksjonen er bare tilgjengelig når **RAM-disk** er satt til På.

Spesifiserer hvorvidt jobben som er lagret som Felles postboks skal skrives ut.

<b>Velg Bruker-ID</b>	Skriv inn passordet som du anga på skriverdriveren.
<b>Velg en jobb</b>	Velger en jobb å skrive ut.
<b>Velg alle</b>	Velger alle dokumentene som er lagret for denne bruker-ID-en.
<b>Antall</b>	Spesifiserer antallet utskrifter.
<b>Bruk driverinnstillinger</b>	Angir antall utskrifter som er spesifisert i skriverdriveren.
<b>Skriv ut</b>	Skriver ut den valgte jobben.
<b>Slett etter utskrift</b>	Sletter dokumentet etter at det er skrevet ut.
<b>Slett</b>	Sletter det angitte dokumentet fra utskriftsminnet.

■ **Skriv ut >**

## Prøvetrykk



**MERK:**

- Prøvetrykk-funksjonen er bare tilgjengelig når RAM-disk er satt til På.

Spesifiserer hvorvidt jobben som er lagret som Prøvetrykk skal skrives ut.

<b>Velg Bruker-ID</b>	Skriv inn passordet som du anga på skriverdriveren.
<b>Velg en jobb</b>	Velger en jobb å skrive ut.
<b>Velg alle</b>	Velger alle dokumentene som er lagret for denne bruker-ID-en.
<b>Antall</b>	Spesifiserer antallet utskrifter.
<b>Bruk driverinnstillinger</b>	Angir antall utskrifter som er spesifisert i skriverdriveren.
<b>Skriv ut</b>	Skriver ut den valgte jobben.
<b>Slett etter utskrift</b>	Sletter dokumentet etter at det er skrevet ut.
<b>Slett</b>	Sletter det angitte dokumentet fra utskriftsminnet.

■ **Skriv ut >**

## Sikkert faksmottak

Skriver ut konfidensielle fakser. Skriveren kan oppbevare jobben i minnet til du kommer til skriveren og taster inn passordet på operatørpanelet.

■ **Skriv ut >**

## Flisinnstillinger

Trykk på  for å opprette og redigere en egendefinert flis for **Skriv ut**-menyene.

Se "Opprette din egendefinerte flis" og "Redigere din egendefinerte flis" for mer informasjon.

## Kopier

Bruk **Kopier**-menyene til å konfigurere ulike innstillinger for kopifunksjonen.

For å vise **Kopier**-jobbmenyen, trykk på  (**Hjem**)-knappen, trykk på , og velg deretter **Kopier**-flisen.

■ Kopier >

## Antall

Spesifiserer antall kopier fra 1 til 99.

■ Kopier >

## Mørkere/lysere

Gjør kopien mørkere eller lysere.

■ Kopier >

## Farge

Velger farge- eller svart-hvitt-kopiering.

■ Kopier >

## Velg skuff

Spesifiserer inndataskuffen.

<b>MPF</b>	Papiret mates fra flerfunksjonsmateren (MPF). Når Bruk skriverdriver- innstillinger er stilt inn i MPF-konfigurasjon under Skuffinnstillinger, vises Alle for Størrelse og Type. Hvis du starter en kopieringsjobb med Alle som papirstørrelse og -type, blir A4 eller Letter valgt som papirstørrelse og Vanlig valgt som papirtype. Hvis du vil angi papirstørrelse og -type i MPF, velg MPF og angi papirstørrelse og -type.
<b>Papirstørrelse</b>	Spesifiserer papirstørrelsen.
<b>Papirtype</b>	Spesifiserer papirtypen.
<b>Skuff1</b>	
<b>Skuff 2*</b>	

\* Dette elementet er bare tilgjengelig når den valgfrie 550-arkmateren er installert.

■ Kopier >

## 2-sidig kopiering

Spesifiserer hvorvidt det skal lages duplekskopi og velges innbindingsposisjon.

<b>1 → Ensidig</b>	Kopierer énsidige dokumenter på énsidige utskrifter.
<b>1 → Tosidig</b>	Kopierer énsidige dokumenter på tosidige utskrifter Du kan spesifisere om utskriften er bundet med den lange eller korte kanten.
<b>2 → Ensidig</b>	Kopierer tosidige dokumenter på énsidige utskrifter Før du starter kopien, må du spesifisere om dokumentet er bundet med den lange eller den korte kanten.
<b>2 → Tosidig</b>	Kopierer tosidige dokumenter på tosidige utskrifter Før du starter kopien, må du spesifisere om dokumentet er bundet med den lange eller den korte kanten.

■ Kopier >

## Skarphet

Justerer skarpheten for å gjøre kopien skarpere eller mykere.

## ■ Kopier >

### **Forst. / forminsk.**

Reduserer eller forstørker størrelsen på et kopiert bilde. Du kan også angi et egendefinert forhold.

## ■ Kopier >

### **Opprinnelig størrelse**

Spesifiserer standard dokumentstørrelse.

#### ✍ **MERK:**

- Når *Automatisk* er valgt, antar skriveren at dokumentstørrelsen er på størrelse med utskriftsmaterialet som er lastet i skuff1 eller MPF.

## ■ Kopier >

### **Original type**

Forbedrer bildekvaliteten ved å velge hvilken type dokumentet er.

## ■ Kopier >

### **Kollatering**

Spesifiserer om en kopieringsjobb skal sorteres. Hvis du for eksempel lager to kopier av et dokument på tre sider, vil det bli skrevet ut ett helt sett med tre dokumenter etterfulgt av et nytt sett. Du kan også kun automatisk sortere en kopijobb når du bruker den automatiske dupleks-dokumentmateren (DADF).

## ■ Kopier >

### **2 opp**

Skriver ut hver andre side av dokumenter for å passe på ett ark.

---

Av

---

**Automatisk**

Reduserer automatisk slik at det passer på ett ark.

---

**Manuelt**

Angi forstørrelses-/forminskingsforholdet i *Forst. / forminsk..*

---

## ■ Kopier >

### **Fargemetning**

Justerer fargemengden for å gjøre fargene mørkere eller lysere.

## ■ Kopier >

### **Marg**

Spesifiserer topp-, bunn, høyre, venstre og midtmarg for kopien.

## ■ Kopier >

### **Autom. eksponering**

Spesifiserer om Autom. eksponering-funksjonen skal aktiveres, som demper bakgrunnen til originalen for å fremheve teksten på kopien.

## ■ Kopier >



### Lagre innstillinger

Trykk på  for å lagre flere kopifunksjoner. Og bruk også for å opprette og egendefinere miniatyrbilder for kopiering.

Se "Opprette din egendefinerte flis" og "Redigere din egendefinerte flis" for mer informasjon.

## Kopier ID

Bruk **Kopier ID**-menyene til å konfigurere ulike innstillinger for Kopier ID-funksjoner

For å vise **Kopier ID**-jobbmenyen, trykk på  (**Hjem**)-knappen, trykk på , og velg deretter **Kopier ID**-flisen.


---

<b>Antall</b>	Se "Kopier".
<b>Mørkere/lysere</b>	
<b>Farge</b>	
<b>Velg skuff</b>	
<b>Skarphet</b>	
<b>Fargemetning</b>	
<b>Autom. eksponering</b>	
<b>Forst. / forminsk.</b>	

---

## ■ Kopier ID >



### Lagre innstillinger

Trykk på  for å lagre diverse innstillinger for Kopier ID-funksjoner. Bruk også for å opprette og redigere egendefinerte miniatyrbilder for Kopier ID.

Se "Opprette din egendefinerte flis" og "Redigere din egendefinerte flis" for mer informasjon.

## Mange opp-kopi

Bruk **Mange opp-kopi**-menyene til å konfigurere diverse innstillinger for Mange opp-kopi-funksjoner.

For å vise **Mange opp-kopi**-jobbmenyen, trykk på  (**Hjem**)-knappen, trykk på , og velg deretter **Mange opp-kopi**-flisen.




Antall	Se "Kopier".
Mørkere/lysere	
Farge	
Velg skuff	
2-sidig kopiering	
Skarphet	
Opprinnelig størrelse	
Original type	
Kollatering	
2 opp	
Fargemetning	
Marg	
Autom. eksponering	
Forst. / forminsk.*	

\* Innstillingen er fastsatt til Automatisk.

■ Mange opp-kopi >



## Lagre innstillinger

Trykk på  for å lagre diverse innstillinger for Mange opp-kopi-funksjoner. Og bruk også for å opprette og egendefinere miniatyrbilder for Mange opp-kopi.

Se "Opprette din egendefinerte flis" og "Redigere din egendefinerte flis" for mer informasjon.

## Skann til epost



Bruk Skann til epost-menyene for å bruke e-posten til å sende de skannede dataene. Se "Skanneinnstillinger".

For å vise Skann til epost-jobbmenyen, trykk på  (Hjem)-knappen, trykk på , og velg deretter Skann til epost-flisen.

<b>Angi adressen til mottakeren</b>		Skriv inn e-postadressen for mottakeren ved hjelp av tastaturet.
<b>Adressebok</b>	<b>Personer</b>	Velger en e-postadresse i den lokale adresseboken.
	<b>Grupper</b>	Velger en e-postgruppe i den lokale adresseboken.
	<b>Nettverksadressebok</b>	Søker etter en e-postadresse i adresseboken på serveren.
<b>Avsender</b>	<b>Tastatur</b>	Skriv inn e-postadressen for avsenderen ved hjelp av tastaturet.
	<b>Adressebok</b>	Velger avsenderens e-postadresse i den lokale adresseboken.
	<b>Nettverksadressebok</b>	Søker etter avsenderens e-postadresse i adresseboken på serveren.



## Skann til nettverks-mappe

Bruk Skann til nettverkssmappe-menyene til å lagre de skannede dataene på en nettverksserver eller en datamaskin. Se "Skanneinnstillinger".

For å vise Skann til nettverk-jobbmenyen, trykk på  (Hjem)-knappen, trykk på , og velg deretter Skann til nettverk-flisen.


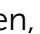
## Skann til USB

Bruk **Skann til USB**-menyene til å lagre de skannede dataene til en USB-flashstasjon som er koblet til skriveren. Se "Skanneinnstillinger".

For å vise **Skann til USB**-jobbmenyen, trykk på  (**Hjem**)-knappen, trykk på , og velg deretter **Skann til USB**-flisen.

## Skann til datamaskin

Bruk **Skann til datamaskin**-menyene til å lagre skannet data på en datamaskin.

For å vise **Skann til datamaskin**-jobbmenyen, trykk på  (**Hjem**)-knappen, trykk på , og velg deretter **Skann til datamaskin**-flisen.

### MERK:

- Denne funksjonen er tilgjengelig når operativsystemet til klientdatamaskinen er Windows Vista® SP2 eller senere, Windows® 7, Windows® 8, Windows® 8.1 eller Windows® 10.

### Datamaskin (via USB)

Lagrer skannede data på en datamaskin som er koblet til via USB-kabel.

### Datamaskinnavn

Velger hvilken datamaskin de skannede dataene skal lagres på. Opptil 20 datamaskiner kan oppføres.

#### Skann

Sender de skannede dataene til datamaskinen i henhold til den valgte hendelsen. Programmet som er assosiert avhenger av innstillingen på datamaskinen.

#### Skann for utskrift


#### Skann for e-post

#### Skann for faks

#### Skann for OCR

### ■ Skann til datamaskin >

## Flisinnstillinger

Trykk på  for å opprette og redigere egendefinerte fliser for **Skann til datamaskin**. Se "Opprette din egendefinerte flis" og "Redigere din egendefinerte flis" for mer informasjon.

### ■ Skann til epost / Skann til nettverks-mappe / Skann til USB / Skann til datamaskin >

## Skanneinnstillinger

### MERK:

- Skanneinnstillingene er felles for funksjonene **Skann til epost**, **Skann til nettverks-mappe**, **Skann til USB** og **Skann til datamaskin**.

### ■ Skann til epost / Skann til nettverks-mappe / Skann til USB / Skann til datamaskin > Skanneinnstillinger >

## Farge

Velger farge- eller svart-hvitt skanning.

### Farge

#### Svart-hvitt

Fungerer godt for dokumenter med tekst.

■ Skann til epost / Skann til nettverks-mappe / Skann til USB / Skann til datamaskin > **Skanneinnstillinger** >

## Oppløsning

Spesifiserer oppløsningen av de skannede dataene.

■ Skann til epost / Skann til nettverks-mappe / Skann til USB / Skann til datamaskin > **Skanneinnstillinger** >

## Filformat

Spesifiserer filformatet de skannede data skal lagres som.

■ Skann til epost / Skann til nettverks-mappe / Skann til USB / Skann til datamaskin > **Skanneinnstillinger** >

## 2-sid. skanning

Spesifiserer om én eller begge sider av et dokument skal skannes. For et tosidig dokument, spesifiser om dokumentet er bundet av den lange eller den korte kanten.

■ Skann til epost / Skann til nettverks-mappe / Skann til USB / Skann til datamaskin > **Skanneinnstillinger** >

## Mørkere/lysere

Justerer tettheten for å gjøre de skannede data mørkere eller lysere.

■ Skann til epost / Skann til nettverks-mappe / Skann til USB / Skann til datamaskin > **Skanneinnstillinger** >

## Kontrast

Justerer kontrasten på de skannede data. Høyere kontrast gjør fargene mørkere og lavere kontrast gjør fargene lysere enn originalen.

■ Skann til epost / Skann til nettverks-mappe / Skann til USB / Skann til datamaskin > **Skanneinnstillinger** >

## Skarphet

Justerer skarpheten for å gjøre de skannede data skarpere eller mykere.

■ Skann til epost / Skann til nettverks-mappe / Skann til USB / Skann til datamaskin > **Skanneinnstillinger** >

## Autom. eksponering

Spesifiserer om Autom. eksponering-funksjonen skal aktiveres, som demper bakgrunnen til originalen for å fremheve teksten på de skannede data.

■ Skann til epost / Skann til nettverks-mappe / Skann til USB / Skann til datamaskin > **Skanneinnstillinger** >

## Opprinnelig størrelse

Spesifiserer den standard papirstørrelsen.

■ Skann til epost / Skann til nettverks-mappe / Skann til USB / Skann til datamaskin > **Skanneinnstillinger** >

## Marg

Spesifiserer topp-, bunn, høyre, venstre og midtmarg for de skannede data.

■ Skann til epost / Skann til nettverks-mappe / Skann til USB / Skann til datamaskin > **Skanneinnstillinger >**

## Opprett mappe

### **MERK:**

- Opprett mappe-funksjonen er kun tilgjengelig for Skann til USB eller Skann til nettverksmappe.

Spesifiserer om Opprett mappe-funksjonen skal aktiveres, som oppretter en mappe ved lagring av skannede data.

■ Skann til epost / Skann til nettverks-mappe / Skann til USB / Skann til datamaskin > **Skanneinnstillinger >**


## Filnavnmodus

Spesifiserer den detaljerte innstillingen av **Filnavnmodus**.

<b>Automatisk</b>	Angir standard filnavn.
<b>Legg til prefiks</b>	Legger til tekst foran filnavnet.
<b>Prefiks-/suffikslinje</b>	Spesifiserer tekstene som legges til når <b>Legg til prefiks</b> er valgt.
<b>Legg til suffiks</b>	Legger til tekst etter filnavnet.
<b>Prefiks-/suffikslinje</b>	Spesifiserer tekstene som legges til når <b>Legg til suffiks</b> er valgt.

■ Skann til epost / Skann til nettverks-mappe / Skann til USB / Skann til datamaskin >

## Lagre innstillinger

Trykk på  for å lagre ulike innstillinger for skannefunksjonen ved bruk av Skann til epost, Skann til USB, Skann til nettverksmappe eller Skann til datamaskin. Bruk også til å opprette og redigere egendefinerte miniatyrbilder for skanning.

Se "Opprette din egendefinerte flis" og "Redigere din egendefinerte flis" for mer informasjon.

## Faks

Bruk **Faks**-menyene til å konfigurere ulike innstillinger for faksfunksjonen.

For å vise **Faks**-jobbmenyen, trykk på  (**Hjem**)-knappen, trykk på , og velg deretter **Faks**-flisen.

### **MERK:**

- Faksfunksjonen ikke brukes hvis du ikke angir en landskode under **Land**. Hvis **Land** ikke er satt opp, vises en melding for å sette opp landskoden på berøringspanelet.

<b>Angi nummer</b>	Skriv inn faksnummeret ved hjelp av tastaturet.	
<b>Hurtigvalg</b>	Skriv inn hurtignummeret som er lagret i skriveren.	
<b>Telefonbok</b>	<b>Personer</b>	Velg et faksnummer fra den lokale adresseboken.
	<b>Grupper</b>	Velg et gruppenummer fra den lokale adresseboken.
	<b>Nettverkstelefonbok</b>	Søker etter faksnummeret i server-adresseboken.
<b>Lagt på</b>	<b>Send</b>	Sender fakser manuelt.
	<b>Motta</b>	Mottar fakser manuelt.
	<b>Polling</b>	Henter informasjon fra en fjernmaskin manuelt.

■ Faks >

## Faksinnstillinger

Bruk faksinnstillingene til å konfigurere ulike innstillinger for faksfunksjonen.

■ Faks > Faksinnstillinger >

### Mørkere/lysere

Justerer tettheten for å gjøre faksen mørkere eller lysere.

■ Faks > Faksinnstillinger >

### 2-sid. skanning

Spesifiserer om én eller begge sider av et dokument skal skannes. For et tosidig dokument, spesifiser om dokumentet er bundet av den lange eller den korte kanten.

■ Faks > Faksinnstillinger >

### Polling Motta

Spesifiserer om Polling Motta-funksjonen skal aktiveres, som henter fakser fra den eksterne faksmaskinen når du vil motta den.

■ Faks > Faksinnstillinger >

### Oppløsning

Spesifiserer skanningsoppløsningen for å forbedre utskriftskvaliteten.

<b>Standard</b>	Egnet for dokumenter med normale skriftstørrelser.
<b>Fin</b>	Egnet for dokumenter som inneholder små skrifttegn eller tynne linjer, eller dokumenter som er skrevet ut på en punktmatriseskriver.
<b>Superfin</b>	Egnet for dokumenter som inneholder ekstremt fine detaljer. Superfin-modusen er kun aktivert hvis den eksterne maskinen også støtter Superfin-modusen. Se følgende merknad.
<b>Foto</b>	Egnet for dokumenter som inneholder fotografier.

#### **MERK:**

- Data skannet i Superfin-modusen overføres i høyeste oppløsning som støttes av den eksterne maskinen.

■ Faks > Faksinnstillinger >

### Forside

Spesifiserer om Forside-funksjonen skal aktiveres, som fester en forside på fakser.

■ Faks > Faksinnstillinger >

### Forsinket sending


Spesifiserer om Forsinket sending-funksjonen skal aktiveres, som sender en faks senere.

#### **MERK:**

- Maksimalt 19 forsinkede faksjobber kan lagres.

■ Faks > Faksinnstillinger >

### Lagre innstillinger

Trykk på  for å lagre diverse innstillinger for faksfunksjonen. Bruk også for å opprette og redigere egendefinerte miniatyrbilder for faksing.

Se "Opprette din egendefinerte flis" og "Redigere din egendefinerte flis" for mer informasjon.

 **MERK:**



- Opptil 30 adresser kan lagres på skriveren.

## Skriv ut PDF/TIFF

 **MERK:**

- Skriv ut PDF/TIFF-funksjonen er kun tilgjengelig når en USB-flashstasjon settes inn i USB-porten foran.

Bruk **Skriv ut PDF/TIFF**-menyene til å spesifisere dokumentet som er lagret i roten, filen eller mappen på en USB-flashstasjon. Se "Utskriftsinnstillinger".



For å vise **Skriv ut PDF/TIFF**-jobbmenyen, trykk på  (**Hjem**)-knappen, trykk på , og velg deretter **Skriv ut PDF/TIFF**-flisen.

## Skriv ut JPEG

 **MERK:**

- Skriv ut JPEG-funksjonen er kun tilgjengelig når en USB-flashstasjon settes inn i USB-porten foran.

Bruk **Skriv ut JPEG**-menyene til å spesifisere bildene som er lagret i roten, filen eller mappen på en USB-flashstasjon. Se "Utskriftsinnstillinger".

For å vise **Skriv ut JPEG**-jobbmenyen, trykk på  (**Hjem**)-knappen, trykk på , og velg deretter **Skriv ut JPEG**-flisen.

### ■ Skriv ut PDF/TIFF / Skriv ut JPEG >

## Utskriftsinnstillinger

Bruk utskriftsinnstillingene til å konfigurere ulike innstillinger for utskriftsfunksjonen ved bruk av **Skriv ut PDF/TIFF**, **Skriv ut JPEG**.

### ■ Skriv ut PDF/TIFF / Skriv ut JPEG > Utskriftsinnstillinger >

#### Antall

Spesifiserer antall kopier fra 1 til 99.

### ■ Skriv ut PDF/TIFF / Skriv ut JPEG > Utskriftsinnstillinger >

#### Farge

Velger farge- eller svart-hvitt utskrift.

### ■ Skriv ut PDF/TIFF / Skriv ut JPEG > Utskriftsinnstillinger >

#### Velg skuff

Spesifiserer inndataskuffen.

---

#### MPF

Papiret mates fra flerfunksjonsmateren (MPF). Når **Bruk skriverdriver- innstillinger** er stilt inn i MPF-konfigurasjon under **Skuffinnstillinger**, vises **Alle** for **Størrelse** og **Type**. Hvis du starter en utskriftsjobb med **Alle** som papirstørrelse og **-type**, blir **A4** eller **Letter** valgt som papirstørrelse og **Vanlig** valgt som papirtype. Hvis du vil angi papirstørrelse og **-type** i MPF, velg **MPF** og angi papirstørrelse og **-type**.

---

#### Størrelse

Spesifiserer papirstørrelsen.

---

## Skuff1

---

## Skuff 2\*

---

\* Dette elementet er bare tilgjengelig når den valgfrie 550-arkmateren er installert.

■ Skriv ut PDF/TIFF / Skriv ut JPEG > **Utskriftsinnstillinger** >

### 2-sidig utskrift

Spesifiserer om det skal skrives ut på én eller begge sider av et ark med utskriftsmedia. For en tosidig utskrift, kan du spesifisere om utskriften er bundet av den lange eller den korte kanten.

■ Skriv ut PDF/TIFF / Skriv ut JPEG > **Utskriftsinnstillinger** >

### Layout

Spesifiserer utskriftslayouten. Velg om du vil skrive ut én, to eller fire sider på én side av et ark med utskriftsmedia. Hvis du velger **Av (ingen skalering)**, skrives det ikke ut de delene som ikke passer (utskriftsstørrelse justeres ikke automatisk).

■ Skriv ut PDF/TIFF / Skriv ut JPEG > **Utskriftsinnstillinger** >

### Bildetyper

Stiller inn bildeutskriftskvaliteten.

<b>Automatisk</b>	Skriver ut PDF/TIFF-filer i Tekst-modus og JPEG-filer i Foto (standard kvalitet)-modus.
<b>Foto (standard kvalitet)</b>	Skriver ut bildene med standardkvalitet.
<b>Foto (høy kvalitet)</b>	Skriver ut bildene med høy kvalitet.
<b>Tekst</b>	Skriver ut tekstdokument med standardkvalitet.

■ Skriv ut PDF/TIFF / Skriv ut JPEG > **Utskriftsinnstillinger** >

### Kollatering

Spesifiserer om en jobb skal sorteres.

■ Skriv ut PDF/TIFF > **Utskriftsinnstillinger** >

### PDF-passord

Skriv inn passordet når du skriver ut en PDF-fil sikret med passord for å åpne PDF-filen.

■ Skriv ut PDF/TIFF / Skriv ut JPEG >


### Lagre innstillinger

Trykk på  for å lagre flere Skriv ut fra USB-funksjoner. Bruk også for å opprette og redigere egendefinerte miniatyrbilder for Skriv ut fra USB.

Se "Opprette din egendefinerte flis" og "Redigere din egendefinerte flis" for mer informasjon.

## Dell Document Hub

Bruk Dell Document Hub-menyene til å konfigurere ulike innstillinger for Dell Document Hub.

For å vise Dell Document Hub-jobbmenyen, trykk på  (**Hjem**)-knappen, og trykk deretter på Dell Document Hub-flisen.




 **MERK:**

- Dell Document Hub er tilgjengelig på Dell H625cdw og Dell H825cdw.

■ Dell Document Hub >

## Søk etter filer






Søker etter filer som er lagret i skytjenestene og skrive dem ut fra skriveren.

<b>Tekstboks</b>	Skriv inn nøkkelordene, som ord som inkluderer filnavnet.
	Sorterer søkeresultatene ved å velge sorteringsrekkefølgen.
	Setter innstillingene for Skriverinnstillinger.
	Viser de valgte filene. De første tre sidene av hver fil vises i de miniatyr forhåndsvisningene.

■ Dell Document Hub >

## Bla gjennom etter filer





Blar gjennom og skriver ut filene som er lagret i den valgte skytjenesten.

<b>Tekstboks</b>	Skriv inn nøkkelordene, som ord som inkluderer filnavnet.
	Søker etter filene på det gjeldende lokasjonen eller den valgte skytjenesten.
	Setter innstillingene for Skriverinnstillinger.
	Viser de valgte filene. De første tre sidene av hver fil vises i de miniatyr forhåndsvisningene.
	Sorterer søkeresultatene ved å velge sorteringsrekkefølgen.
	Lagrer innstillingene i Utskriftsinnstillinger som Favoritt.

■ Dell Document Hub >

## Skanning

Skanner dokumentet og lagrer de skannede data i skytjenesten.

<b>Filnavn</b>	Skriv inn det filnavnet du ønsker å bruke.
<b>Filformat</b>	Velger filformatet fra listen for å lagre de skannede data.
<b>Merke</b>	Skriv inn den taggen du ønsker å bruke.
	Søker etter lokasjonen hvor de skannede data skal lagres. Du kan søke etter lokasjonen på tvers av skytjenestene.
	Setter innstillingene for Skannerinnstillinger.
	Sorterer søkeresultatene ved å velge sorteringsrekkefølgen.
	Lagrer innstillingene for Skannerinnstillinger som Favoritt.

■ Dell Document Hub > Skanning >

## PDF-passord

Skriv inn passordet når du skriver ut en PDF-fil sikret med passord for å åpne PDF-filen.

■ Dell Document Hub > Skanning >

## Alternativ for filnavn

Spesifiserer hvordan de skannede dataene navngis.






<b>Av</b>	
<b>Legg til prefiks</b>	Legger til tekst foran filnavnet.
<b>Prefiks-/suffikslinje</b>	Spesifiserer tekstene som legges til når <b>Legg til prefiks</b> er valgt.
<b>Legg til suffiks</b>	Legger til tekst etter filnavnet.
<b>Prefiks-/suffikslinje</b>	Spesifiserer tekstene som legges til når <b>Legg til suffiks</b> er valgt.

Se under "Skanneinnstillinger" hvis du vil ha mer informasjon om andre innstillinger.

■ [Dell Document Hub >](#)

## Smart OCR- skanning

Skanner dokumentet med optisk tegngjenkjenning (Optical Character Recognition, OCR) og lagrer det i skytjenesten.

<b>Filnavn</b>	Skriv inn det filnavnet du ønsker å bruke.
<b>Filformat</b>	Velger filformatet fra listen for å lagre de skannede data.
<b>Merke</b>	Skriv inn den taggen du ønsker å bruke.
	Søker etter lokasjonen hvor de skannede data skal lagres. Du kan søke etter lokasjonen på tvers av skytjenestene.
	Setter innstillingene for Skannerinnstillinger.
	Lagrer innstillingene for Skannerinnstillinger som Favoritt.

■ [Dell Document Hub > Smart OCR- skanning >](#)

### Filformat

Spesifiserer filformatet de skannede data skal lagres som.

■ [Dell Document Hub > Smart OCR- skanning >](#)

### OCR-språk

Spesifiserer språket for OCR.

■ [Dell Document Hub > Smart OCR- skanning >](#)

### PDF-passord

Skriv inn passordet når du skriver ut en PDF-fil sikret med passord for å åpne PDF-filen.

■ [Dell Document Hub > Smart OCR- skanning >](#)

### Fjern tom side

Spesifiserer om Fjern tom side-funksjonen skal aktiveres, som fjerner de tomme sidene.

■ [Dell Document Hub > Smart OCR- skanning >](#)

### Bildeforbedring

Spesifiserer om Bildeforbedring skal aktiveres.

■ [Dell Document Hub > Smart OCR- skanning >](#)

### Alternativ for filnavn

Spesifiserer hvordan de skannede dataene navngis.

Av



<b>Legg til prefiks</b>	Legger til tekst foran filnavnet.
<b>Prefiks-/suffikslinje</b>	Spesifiserer tekstene som legges til når <b>Legg til prefiks</b> er valgt.
<b>Legg til suffiks</b>	Legger til tekst etter filnavnet.
<b>Prefiks-/suffikslinje</b>	Spesifiserer tekstene som legges til når <b>Legg til suffiks</b> er valgt.

Se under "Skanneinnstillinger" hvis du vil ha mer informasjon om andre innstillinger.

■ [Dell Document Hub >](#)

## E-post til meg

Skanner dokumentet og sender det til deg som vedlegg til en e-post.

<b>Filformat</b>	Velger filformatet fra listen for å lagre de skannede data.
<b>Emne</b>	Skriv inn det emnet du ønsker å bruke.
	Setter innstillingene for Skannerinnstillinger.
	Lagrer innstillingene for Skannerinnstillinger som Favoritt.

■ [Dell Document Hub > E-post til meg >](#)

### Filformat

Spesifiserer filformatet de skannede data skal lagres som.

■ [Dell Document Hub > E-post til meg >](#)

### OCR-språk

Spesifiserer språket for OCR.

■ [Dell Document Hub > E-post til meg >](#)

### PDF-passord

Skriv inn passordet når du skriver ut en PDF-fil sikret med passord for å åpne PDF-filen.

■ [Dell Document Hub > E-post til meg >](#)



### Fjern tom side

Spesifiserer om **Fjern tom side**-funksjonen skal aktiveres, som fjerner de tomme sidene. Se under "Skanneinnstillinger" hvis du vil ha mer informasjon om andre innstillinger.

■ [Dell Document Hub >](#)

## Visittkortleser

Skanner visittkort og sender det til deg som vedlegg (vCard-format) til en e-post.

<b>Emne</b>	Skriv inn det emnet du ønsker å bruke.
	Setter innstillingene for Skannerinnstillinger.
	Lagrer innstillingene for Skannerinnstillinger som Favoritt.

■ [Dell Document Hub > Visittkortleser >](#)

### Filformat


Spesifiserer filformatet de skannede data skal lagres som.

## OCR-språk

Spesifiserer språket for OCR.

## SharePoint

Bruk SharePoint-menyene til å konfigurere ulike innstillinger for SharePoint®.

For å vise SharePoint-jobbmenyen, trykk på  (**Hjem**)-knappen, og trykk deretter på SharePoint-flisen.



### **MERK:**

- SharePoint er tilgjengelig på Dell S2825cdn.

### ■ SharePoint >

## Skriv ut



Blar gjennom og skriver ut filene som er lagret i den valgte SharePoint®-serveren.

	Søker etter filer i gjeldende mappe eller serveren.
<b>Tekstboks</b>	Skriv inn nøkkelordene, som ord inkludert i filnavnet.
	Setter innstillingene for Skriverinnstillinger.

### ■ SharePoint >

## Skanning

Skanner dokumentet og lagrer de skannede data i den valgte SharePoint®-serveren.

<b>Filnavn</b>	Skriv inn det filnavnet du ønsker å bruke.
<b>Filformat</b>	Velger filformatet fra listen for å lagre de skannede data.
	Søker etter mappen på den valgte SharePoint®-serveren.
	Setter innstillingene for Skannerinnstillinger.

### ■ SharePoint >

## Alternativ for filnavn

Spesifiserer hvordan de skannede dataene navngis.

<b>Av</b>	
<b>Legg til prefiks</b>	Legger til tekst foran filnavnet.
<b>Prefiks-/suffiks!</b> <b>inje</b>	Spesifiserer tekstene som legges til når Legg til prefiks er valgt.
<b>Legg til suffiks</b>	Legger til tekst etter filnavnet.
<b>Prefiks-/suffiks!</b> <b>inje</b>	Spesifiserer tekstene som legges til når Legg til suffiks er valgt.

Se under "Skanneinnstillinger" hvis du vil ha mer informasjon om andre innstillinger.

### **MERK:**

- Du kan ikke tilordne passordet til PDF-filen ved lagring av skannede data til SharePoint®-serveren.

## Legg til app

Bruk menyene **Legg til app** for å legge til en rekke miniatyrbilder på Hjem-skjermen.

# Dell™ Printer Configuration Web Tool

---

Bruk Dell Printer Configuration Web Tool for å overvåke status for nettverksskriveren uten å forlate skrivebordet. Du kan vise og/eller endre skriverinnstillingene, overvåke fargetonernivået og bekrefte tidspunktet for bestilling av nye forbruksvarer.

Hvis du er nettverksadministrator, kan du kopiere skriverinnstillingene til en eller alle skrivers i nettverket via nettleseren.

## **MERK:**

- Dette webverktøyet er kun tilgjengelig når skriveren er koblet til et nettverk.

## Forberede bruk av Dell Printer Configuration Web Tool

Sørg for at du aktiverer JavaScript i nettleseren før du bruker Dell Printer Configuration Web Tool.

Utfør følgende fremgangsmåte for å konfigurere både miljøinnstillingene for nettleseren og operatørpanelet før du bruker Dell Printer Configuration Web Tool.

## **MERK:**

- Sidene i Dell Printer Configuration Web Tool kan vises med uleselige tegn hvis sidene er konfigurert på et annet språk enn språket i nettleseren.

## Konfigurere Internet Explorer®

### Stille inn skjermespråket

- 1 Velg **Alternativer for internett** fra **Verktøy** på menylinjen.
- 2 Velg **Språk** i kategorien **Generelt**.
- 3 Angi språket i ønsket rekkefølge på listen **Språk**.

### Stille inn skriverens IP-adresse til ikke-proxy

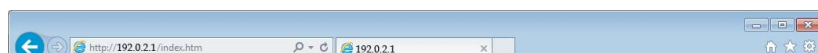
- 1 Velg **Alternativer for internett** fra **Verktøy** på menylinjen.
- 2 Klikk på **LAN-innstillinger** under **Innstillinger for lokalnett (LAN)** i kategorien **Tilkoblinger**.
- 3 Utfør ett av følgende:
  - Fjern merket for **Bruk en proxy-server til LAN** under **Proxy-server**.
  - Klikk på **Avansert**, og angi deretter skriverens IP-adresse i tekstfeltet **Ikke bruk proxy-server for adresser som begynner med** under **Unntak**.

### Bekreft menyen på operatørpanelet

Du kan kun starte Dell Printer Configuration Web Tool når EWS er stilt inn til **Aktiver** på operatørpanelet. Sjekk innstillingen av operatørpanelet hvis du ikke kan starte Dell Printer Configuration Web Tool. Se "Protokoller".

# Starte Dell Printer Configuration Web Tool.

For å starte Dell Printer Configuration Web Tool, må du angi IP-adressen til skriveren din i nettleseren.

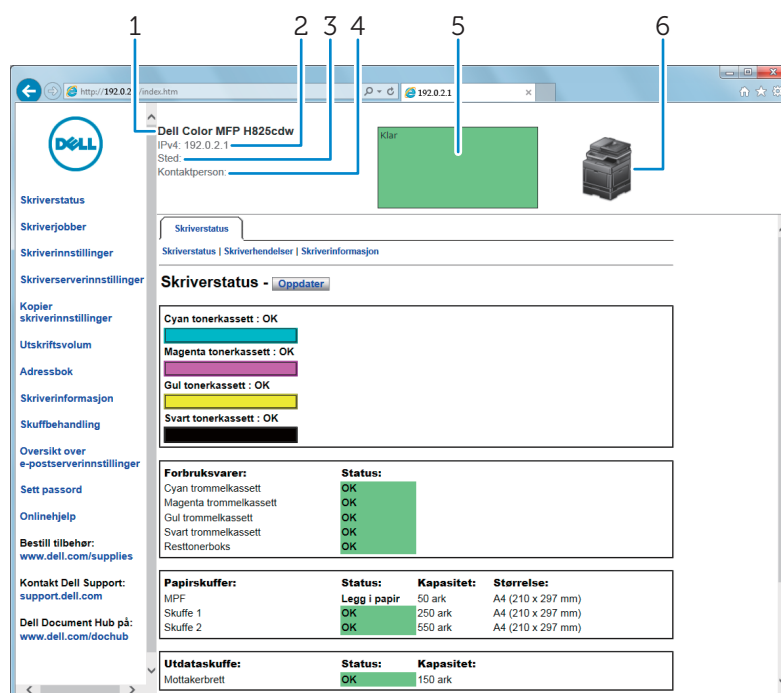


Hvis du ikke kjenner skriverens IP-adresse, bekreft IP-adressen ved å bruke operatørpanelet, skrive ut systeminnstillingsrapporten eller bruke ping-kommandoen. Se "Kontrollere IP-innstillingene".

## Sidevisningsformat

### Toppramme

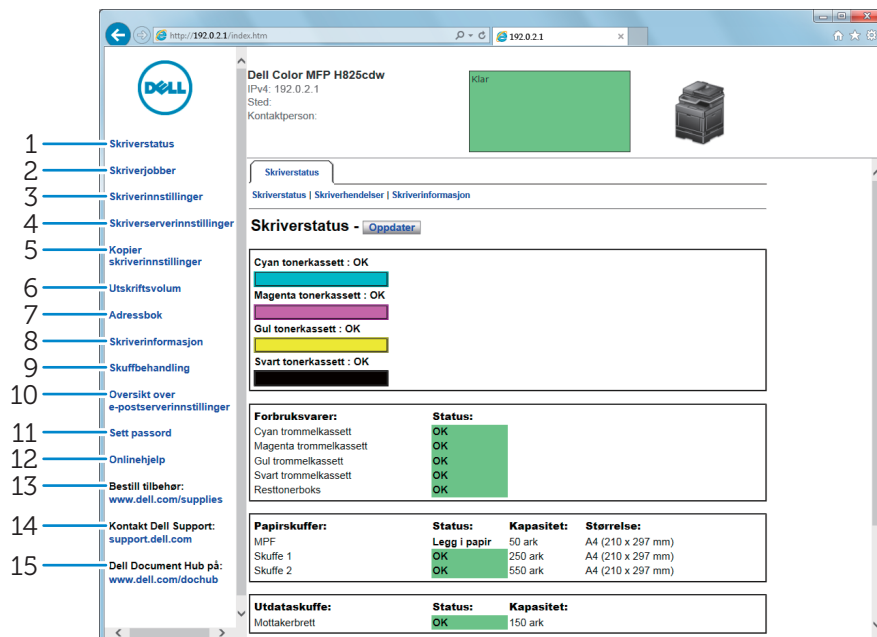
Du finner topprammen øverst på alle sider. Når Dell Printer Configuration Web Tool er aktivert, vises skriverens gjeldende status og spesifikasjoner i topprammen på hver side.




1	<b>Modellnavn</b>	Viser modellnavnet til skriveren.
2	<b>IPv4</b> <b>IPv6</b>	Viser IP-adressen til skriveren.
3	<b>Sted</b>	Viser plasseringen til skriveren. Plasseringen kan endres i <b>Grunnleggende informasjon</b> på siden <b>Skriverserverinnstillinger</b> .
4	<b>Kontaktperson</b>	Viser navnet på skriverens administrator. Navnet kan endres i <b>Grunnleggende informasjon</b> på siden <b>Skriverserverinnstillinger</b> .
5	<b>Hendelsespanel</b>	Viser indikatoren for skriverens tilstand.
6	<b>Skriverbilde</b>	Viser et punktgrafikkbilde av skriveren. Menyene <b>Skriverstatus</b> vises i høyre ramme hvis du klikker på bildet.

## Venstre ramme

Den venstre rammen er plassert i den venstre delen av alle sider. Menytitlene som vises i den venstre rammen, er koblet til tilsvarende menyer og sider. Du kan gå videre til den tilsvarende siden ved å klikke på et ikon.



- 1 Skriverstatus** Gir umiddelbar tilbakemelding om statusen til skriverens forbruksartikler.  
Når nivået i tonerkassetten er lavt, kan du klikke på lenken for bestilling av forbruksartikler i det første skjermbildet for å bestille en ny tonerkassett.
- 2 Skriverjobber** Inneholder informasjon om detaljer om status angående hver protokoll eller jobb.
- 3 Skriverinnstillinger** Viser skriverinnstillingene til operatørpanelet for å konfigurere innstillingene fra Dell Printer Configuration Web Tool.
- 4 Skrierververinnstillinger** Konfigurer type skrivergrensesnitt og nødvendige forhold for kommunikasjoner.
- 5 Kopier skriverinnstillinger** Kopierer skriverinnstillingene til én eller flere skrivere på nettverket med samme modellnummer.  
**MERK:**
  - Du må logge inn som administrator for å kunne bruke denne innstillingen.
- 6 Utskriftsvolum** Viser utskriftshistorikken som papirforbruk og begrensninger om bruk av fargemodus.
- 7 Adressebok** Viser eller redigerer e-postadressen, serveradressen og faksnummeroppføringer i adresseboken, eller registrerer nye oppføringer.  
**MERK:**
  - Du må logge inn som administrator for å kunne bruke denne innstillingen.
- 8 Skriverinformasjon** Gir informasjon om serviceanrop, inventarrapporter eller statusen for gjeldende minne og motorkodenivåer.
- 9 Skuffbehandling** Gir informasjon om papirtypen og -størrelsen for hver skuff.

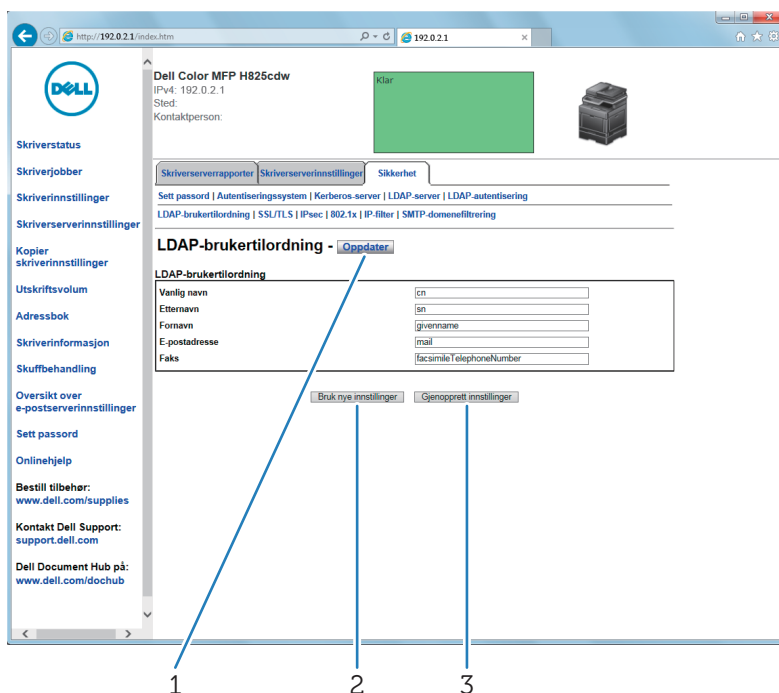
10	<b>Oversikt over e-postserverinnstillinger</b>	Åpner menyen <b>E-postserver</b> i menyen <b>Skriverserverinnstillinger</b> for å konfigurere innstillingene for e-postserver for funksjonene Skann til epost, e-postvarsler og videresending av faks til e-post.
11	<b>Angi passord</b>	Låser Dell Printer Configuration Web Tool med et passord slik at skriverinnstillingene ikke endres med et uhell.   <b>MERK:</b> <ul style="list-style-type: none"> <li>Du må logge inn som administrator for å kunne bruke denne innstillingen.</li> </ul>
12	<b>Onlinehjelp</b>	Er koblet til nettstedet Dell Support.
13	<b>Bestill tilbehør:</b>	Linker til Dell-websiden for å bestille forbruksvarer.
14	<b>Kontakt Dell Support på:</b>	Er koblet til nettstedet Dell Support.
15	<b>Dell Document Hub på:*</b>	Er koblet til nettstedet Dell Document Hub.

\* Dette er tilgjengelig på Dell H625cdw og Dell H825cdw.

## Høyre ramme

Den høyre rammen er plassert i den høyre delen av alle sider. Innholdet i den høyre rammen tilsvarer menyen du velger i den venstre rammen. Se "Detaljer om menyelementer".

## Knapper i den høyre rammen



1	Knappen <b>Oppdater</b>	Mottar gjeldende skriverkonfigurasjon og oppdaterer den nyeste informasjonen i den høyre rammen.
2	Knappen <b>Bruk nye innstillinger</b>	Sender nye innstillinger gjort på Dell Printer Configuration Web Tool til skriveren. De nye innstillingene erstatter de gamle innstillingene på skriveren.
3	Knappen <b>Gjenopprett innstillinger</b>	Gjenoppretter de gamle innstillingene som var lagt inn før det ble foretatt endringer. Nye innstillinger sendes ikke til skriveren.

## Endrer innstillingene for menyelementene

Noen menyer lar deg endre skriverinnstillingene gjennom Dell Printer Configuration Web Tool. Når du åpner disse menyene, vises vinduet for autentifisering på skjermen. Skriv inn et brukernavn og passord til skriverens administrator ved å følge anvisningene i dialogboksen.

Standard brukernavn er admin, og standard passord er tomt (NULL). Du kan bare endre passordet under **Sett passord** i menyen **Sikkerhet**. Brukernavnet kan ikke endres. Se "Angi passord".

### Detaljer om menyelementer

Venstre ramme	Fane	Menyelement	
"Skriverstatus"	"Skriverstatus"	"Skriverstatus"	
		"Skriverhendelser"	
		"Skriverinformasjon"	
"Skriverjobber"	"Skriverjobber"	"Jobbliste"	
		"Fullførte jobber"	
"Skriverinnstillinger"	"Skriverinnstillingsrapport"	"Menyinnstillinger"	
		"Rapporter"	
	"Skriverinnstillinger"		"Systeminnstillinger"
			"Nettverksinnstillinger"
			"USB-innstillinger"
			"PCL-innstillinger"
			"PS-innstillinger"
			"PDF-innstillinger"
			"Sikkerhetsinnstillinger"
			"Kopieringsstandarder"
			"Kopieringsfargebalanse"
			"Kopiinnstillinger"
			"Faksstandarder"
			"Faksinnstillinger"
			"Skannerstandarder"
			"Std.verdier for direkteutskrift/Standarder for direkte USB-utskrift"*6
			"MIFARE egendefinert kort"
		"Vedlikehold av skriver"	
			"Juster overføringsbelteenhet"
		"Juster 2. BTR"	
		"Justere fikseringsenheten"	
		"Fargeregistreringsjusteringer"	
		"Rengjør fremkaller"	
		"Tilb.st. stand."	
		"Initialiser utskriftsmåler"	
		"Slett lagrede jobber"*1	
		"Ikke-Dell fargetoner"	



Venstre ramme	Fane	Menyelement
		"Juster høyde"
		"Klokkeinnstillinger"
		"Tilpasning av nettkobling"
"Skriverserverinnstillinger"	"Skriverserverrapporter"	"Oppsettside for skriterserver"
		"Oppsettside for e-postserver"
	"Skriverserverinnstillinger"	"Grunnleggende informasjon"
		"Portinnstillinger"
		"TCP/IP"
		"SMB"
		"E-postserver"
		"Bonjour (mDNS)"
		"SNMP"
		"Skann til nettverksmappe"
		"SNTP"
		"AirPrint"
		"Mopria"
		"Google skyutskrift"
		"Dell Document Hub" <sup>**5</sup>
		"Proxyserver"
		"Wi-Fi" <sup>**2</sup>
		"Wi-Fi direkte" <sup>**4</sup>
		"Nullstill skriterserver"
	"Sikkerhet"	"Angi passord"
		"Autentiseringsystem"
		"Kerberos-server"
		"LDAP-server"
		"LDAP-autentisering"
		"LDAP-brukertilordning"
		"SSL/TLS"
		"IPsec"
		"802.1x" <sup>**3</sup>
		"IP-filter"
		"SMTP-domenefiltrering"
"Kopier skriverinnstillinger"	"Kopier skriverinnstillinger"	"Kopier skriverinnstillinger"
		"Kopier skriverinnstillingsrapport"
"Utskriftsvolum"	"Utskriftsvolum"	"Utskriftsvolum"
		"Dell ColorTrack"
"Adressebok"	"E-postadresse"	"E-postadresse"
		"E-postgruppe"
		"Standardoppsett"
	"Serveradresse"	"Serveradresse"
	"Telefonbok"	"Hurtignummer faks"
		"FAKS-gruppe"
"Skuffbehandling"	"Skuffbehandling"	

\*1 Dette elementet er kun tilgjengelig når **RAM Disk** er aktivert.

\*2 Dette elementet er kun tilgjengelig når skriveren er koblet til med det trådløse nettverket. Trådløst nettverk er tilgjengelig på Dell H625cdw og Dell H825cdw.

\*3 Dette elementet er bare tilgjengelig når skriveren er koblet til via en Ethernet-kabel.

\*4 Wi-Fi Direct er tilgjengelig på Dell H625cdw og Dell H825cdw.

\*5 Dell Document Hub er tilgjengelig på Dell H625cdw og Dell H825cdw.

\*6 For Dell H625cdw og Dell H825cdw, vises **Direkteutskriftsstandarder**. For Dell S2825cdn, vises **USB direkteutskriftsstandarder**.

## Skriverstatus

Via menyen **Skriverstatus** kan du sjekke statusen til forbruksvarer, maskinvare og skri-verspesifikasjoner.

### Skriverstatus

**Skriverstatus**-fanen inkluderer sidene **Skriverstatus**, **Skriverhendelser** og **Skriverinformasjon**.

#### *Skriverstatus*

Viser statusen til forbruksvarer, skuffer og deksler.

<b>Cyan tonerkassett</b>			Indikerer om toneren, trommelkassetten og/eller resttonerkassetten er OK for bruk, eller om toneren, trommelkassetten og/eller resttonerkassetten må skiftes ut snart eller nå.
<b>Magenta tonerkassett</b>			
<b>Gul tonerkassett</b>			
<b>Svart tonerkassett</b>			
<b>Forbruksvarer</b>			
<b>Cyan trommelkassett</b>			
<b>Magenta trommelkassett</b>			
<b>Gul trommelkassett</b>			
<b>Svart trommelkassett</b>			
<b>Resttonerkassett</b>			
<b>Papirskuffer</b>	<b>Status</b>	<b>OK</b>	Angir at det er noe papir i skuffen, men mengden er ukjent.
		<b>Legg i papir</b>	Angir at skuffen er tom for papir.
	<b>Kapasitet</b>		Viser papirskuffens maksimumskapasitet.
	<b>Størrelse</b>		Viser størrelsen på papiret i skuffen.
<b>Mottakerbrett</b>	<b>Status</b>		Indikerer at skuffen er tilgjengelig når <b>OK</b> vises.
	<b>Kapasitet</b>		Viser papirskuffens maksimumskapasitet.
<b>Omslag</b>	<b>Status</b>		Indikerer om dekslet er lukket eller åpent.
<b>Skrivertype</b>			<b>Fargelaser</b> vises vanligvis.
<b>Utskriftshastighet</b>			

## Skriverhendelser

Når feil oppstår, vises detaljer om alle varsler eller indikasjoner om feil på siden **Skriverhendelser**.

## Skriverinformasjon

Viser skriverdetaljene som maskinvareversjonen og Service Tag-nummeret. Denne siden kan også vises ved å klikke **Skriverinformasjon** i venstre ramme.

## Skriverjobber

Menyen **Skriverjobber** inneholder informasjon på sidene **Jobbliste** og **Fullførte jobber**. Disse sidene viser detaljer om status angående hver protokoll eller jobb.

## Skriverjobber

Fanen **Skriverjobber** inkluderer sidene **Jobbliste** og **Fullførte jobber**.

### Jobbliste

Viser jobbene som behandles. Klikk på **Oppdater** for å oppdatere skjermbildet.

<b>ID</b>	Viser jobb-ID-en.
<b>Jobbnavn</b>	Viser filnavnet til jobben som behandles.
<b>Eier</b>	Viser navnet til jobbeieren.
<b>Vertsnavn</b>	Viser navnet til vertsmaskinen.
<b>Jobbstatus</b>	Viser status for jobben som behandles.
<b>Type jobb</b>	Viser type jobb som behandles.
<b>Vert I/F</b>	Viser statusen til vertsgrensesnittet.
<b>Tid for sendt jobb</b>	Viser datoen da jobben ble sendt.

### Fullførte jobber

Viser de fullførte jobbene. Viser opptil de siste 20 jobbene. Klikk på **Oppdater** for å oppdatere skjermbildet.

<b>Slett jobblogg</b>	Sletter jobbhistorikken.
<b>ID</b>	Viser jobb-ID-en.
<b>Jobbnavn</b>	Viser filnavnet for den fullførte jobben.
<b>Eier</b>	Viser navnet til jobbeieren.
<b>Vertsnavn</b>	Viser navnet til vertsmaskinen.
<b>Utdataresultat</b>	Viser status for den fullførte jobben.
<b>Type jobb</b>	Viser type fullført jobb.
<b>Trykkingsnummer</b>	Viser jobbets totale sideantall.
<b>Antall ark</b>	Viser jobbets totale sideantall.
<b>Vert I/F</b>	Viser statusen til vertsgrensesnittet.
<b>Tid for sendt jobb</b>	Viser datoen da jobben ble sendt.

## Skriverinnstillinger

Bruk menyen **Skriverinnstillinger** for å vise kategoriene **Skriverinnstillingsrapport**, **Skriverinnstillinger** og **Vedlikehold av skriver**, og for å konfigurere skriverinnstillingene.

## Skriverinnstillingsrapport

Kategorien **Skriverinnstillingsrapport** inneholder sidene **Menyinnstillinger** og **Rapporter**.

### **Menyinnstillinger**

Viser gjeldende innstillinger for skrivermenyer.

### **Rapporter**

Skriver ut forskjellige typer rapporter og lister. Klikk **Start** for å skrive ut hver rapport.

---

Systeminnstillinger

---

Panelinnstillinger

---

PCL-fontliste

---

PCL-makroliste

---

PS-fontliste

---

PDF-fontliste

---

Jobbhistorikk

---

Feilhistorie

---

Utskriftsmåler

---

Fargetestsider

---

Protokollmonitor

---

Hurtigvalg

---

Adressebok

---

Serveradresse

---

Faksaktivitet

---

Ventende faks

---

Lagrede dokumenter\*

---

\* Dette elementet er kun tilgjengelig når **RAM Disk** er aktivert.

## Skriverinnstillinger

Fanen **Skriverinnstillinger** inkluderer sidene **Systeminnstillinger**, **Nettverksinnstillinger**, **USB-innstillinger**, **PCL-innstillinger**, **PS-innstillinger**, **PDF-innstillinger**, **Sikkerhetsinnstillinger**, **Kopistandarder**, **Kopifargebalanse**, **Kopiinnstillinger**, **Faksstandarder**, **Faksinnstillinger**, **Skannestandarder**, **Direkteutskriftsstandarder/USB direkteutskriftsstandarder** og **MIFARE** egendefinert kort.

### **Systeminnstillinger**

Konfigurerer grunnleggende skriverinnstillinger.

<b>Generelt</b>	<b>Strømsparingstid – ventemodus</b>	Angir hvor lang tid det skal gå før skriveren går inn i hvilemodus etter å ha avsluttet en jobb.
	<b>Strømsparingstid – dvale</b>	Angir hvor lang tid det skal gå før skriveren går inn i dvalemodus etter at den har gått inn i hvilemodus.
	<b>Strømsparingstid – energisparer<sup>*1</sup></b>	Angir hvor lang tid det skal gå før skriveren går inn i Energisparer-modus etter at den har gått inn i Dyp hvilemodus.
	<b>mm/tommer</b>	Angir målenheten som skal brukes på berøringspanelet til mm eller tommers.
	<b>Skjermlysstyrke</b>	Angir lysstyrkenivået på berøringspanel.
	<b>Kontrollpaneltone</b>	Angir volumet til tonen som skriveren avgir når inntastingen på operatørpanelet er riktig, eller deaktiverer tonen.
	<b>Ugyldig tastetone</b>	Angir volumet til tonen som skriveren avgir når inntastingen på operatørpanelet er feil, eller deaktiverer tonen.
	<b>Klartone</b>	Angir volumet til tonen som skriveren avgir når skriveren er klar, eller deaktiverer tonen.
	<b>Kopi fullført-tone</b>	Angir volumet til tonen som skriveren avgir når en kopieringsjobb er fullført, eller deaktiverer tonen.
	<b>Jobb avsluttet-tone</b>	Angir volumet til tonen som skriveren avgir når en annen jobb enn en kopieringsjobb er fullført, eller deaktiverer tonen.
	<b>Feilsignal</b>	Angir volumet til tonen som skriveren avgir når en jobb avsluttes på en unormal måte, eller deaktiverer tonen.
	<b>Varselsignal</b>	Angir volumet til tonen som skriveren avgir når det oppstår et problem, eller deaktiverer tonen.
	<b>Tom for papir-tone</b>	Angir volumet til tonen som skriveren avgir når skriveren er tom for papir, eller deaktiverer tonen.
	<b>Lite toner-tone</b>	Angir volumet til tonen som skriveren avgir når tonernivået er lavt, eller deaktiverer tonen.
	<b>Varseltoner ved auto. tilbakestill.</b>	Angir volumet til tonen som avgis 5 sekunder før skriveren utfører automatisk sletting, eller deaktiverer tonen.
	<b>NFC-autentisering-tone<sup>*1</sup></b>	Angir volumet til tonen som skriveren avgir når et NFC-kort plasseres på NFC-leseren for autentisering, eller deaktiverer tonen.
	<b>Alle fargetoner</b>	Angir volumet til alle varseltonene, eller deaktiverer alle tonene.
	<b>Varsel om lite toner</b>	Varsler deg hvis tonernivået er lavt.
	<b>Aktivering fra rør av</b>	Angir hvorvidt maskinen skal "våkne opp" fra hviletilstand eller dvaletilstand når du løfter av røret på den eksterne telefonen.
	<b>Autologg utskr.</b>	Angir om jobbloggen skal skrives ut etter hver 20. jobb.
<b>RAM-disk</b>	Stiller inn hvorvidt RAM skal tildeles for filsystemet for funksjonene Sikker utskrift, Korr. utskrift, Privat postboks og Felles postboks.	
<b>Panelspråk</b>	Brukes for å angi språket på berøringspanelet.	
<b>Maks e-poststørrelse</b>	Stiller inn den maksimale e-poststørrelsen som kan sendes.	

<b>Tidsur</b>	<b>Autom. tilbakest.</b>	Angir tiden det tar før skriverinnstillingene tilbakestilles automatisk til standardinnstillingene når det ikke blir foretatt ytterligere innstillinger.
	<b>Tidsavbrudd for feil</b>	Angir hvor lang tid det går før skriveren avbryter en jobb som har stoppet på en unormal måte.
<b>Utdata-innstillinger</b>	<b>Standard papirformat</b>	Angir standard papirstørrelse for utskrift.
	<b>Utskrifts-ID</b>	Angir hvor bruker-ID-en skal plasseres på utskriften.
	<b>Skriv ut tekst</b>	Stiller inn om skriveren skriver ut PDL-data (Page Description Language), som ikke støttes av skriveren, som tekst når skriveren mottar denne typen data.
	<b>Innsetningsposisjon for bannerark</b>	Angir hvor det skal settes inn et bannerark i utskriften.
	<b>Angi skuff for bannerark</b>	Angir fra hvilken skuff bannerark skal mates.
	<b>Bytt skuff</b>	Angir om en annen papirstørrelse enn papiret i den spesifiserte skuffen skal brukes når dette ikke samsvarer med innstillingene for papirstørrelse som er angitt for den gjeldende jobben.
	<b>Tosidig brevhode</b>	Angir om det skal skrives ut på begge sider av brevhodepapiret.
	<b>Bytt mellom A4&lt;&gt;Letter</b>	Angir om jobber i A4 skal skrives ut på papir i Letter-størrelse dersom A4 ikke er tilgjengelig i papirskuffene og omvendt.
	<b>Bytt mellom A5&lt;&gt;Statement</b>	Angir om jobber i A5 skal skrives ut på papir i Statement-størrelse dersom A5 ikke er tilgjengelig i papirskuffene og omvendt.
	<b>Rapport tosidig utskrift</b>	Angir om rapporter skal skrives ut på begge sider av arket.
	<b>Bruk en annen skuff</b>	Angir om det skal vises en melding om å velge en annen skuff når det angitte papiret ikke er tilgjengelig i papirskuffen.
<b>Fortsette utskrift etter opprettelse av papirstopp<sup>*2</sup></b>	Angir om en utskriftsjobb skal slettes etter gjenoppretting fra papirstopp.	
<b>Trykk for å skrive ut</b>	Stiller inn om du vil legge skriveren til en mobil enhet som et nettbrett eller en smarttelefon, bare ved å berøre den mobile enheten med (NFC) (NFC)-leseren.	

<sup>\*1</sup> Denne er tilgjengelig i enkelte regioner.

<sup>\*2</sup> Denne innstillingen påvirker ikke faksjobben.

## Nettverksinnstillinger

Angir PostScript 3 Compatible-kommunikasjonsprotokoll for skriveren.

<b>Nettverksinnstillinger</b>	<b>PS Dataformat</b>	Angir PostScript 3 Compatible-kommunikasjonsprotokoll for hvert grensesnitt.
-------------------------------	----------------------	--

## USB-innstillinger

Spesifiserer skriverens USB-innstillinger.

<b>USB-innstillinger</b>	<b>USB-port</b>	Angir om USB-grensesnittet på skriveren skal aktiveres.
	<b>PS Dataformat</b>	Angir PostScript 3 Compatible-kommunikasjonsprotokoll for hvert grensesnitt.
	<b>Tidsavbrudd jobb</b>	Angir hvor lenge skriveren venter på at data skal komme fra datamaskinen.

## **PCL-innstillinger**

Spesifiserer PCL-innstillingene (Printer Control Language).

<b>PCL-innstillinger</b>	<b>Papirskuff</b>	Angir papirskuffen.
	<b>Papirstørrelse</b>	Angir papirstørrelsen.
	<b>Egendefinert papirstørrelse – Y</b>	Angir lengden på egendefinert papirstørrelse.
	<b>Egendefinert papirstørrelse – X</b>	Angir bredden på egendefinert papirstørrelse.
	<b>Tilpasning</b>	Angir tekst- og grafikkretningen på siden.
	<b>Tosidig utskrift</b>	Angir dupleksinnstilling som standard for alle utskriftsjobber.
	<b>Font</b>	Angir den valgte fonten i en liste over registrerte fonter.
	<b>Symbolsett</b>	Angir et symbolsett for den angitte fonten.
	<b>Fontstørrelse</b>	Angir fontstørrelsen for skalerbare typografiske fonter.
	<b>Fonthøyde</b>	Angir fontbredden til skalerbare fonter med fast bredde.
	<b>Formlinje</b>	Angir antall linjer på en side.
	<b>Mengde</b>	Angir antallet eksemplarer som skal skrives ut.
	<b>Bildeforbedring</b>	Angir om funksjonen Bildeforbedring skal aktiveres.
	<b>Hex-dump</b>	Angir om kilden til et utskriftsjobbproblem skal isoleres. Hvis Hex-dump er valgt, skrives all data som er sendt til skriveren, ut i heksadesimaler og tegnrepresentasjon. Kontrollkoder utføres ikke.
	<b>Kladdmodus</b>	Angir om det skal skrives ut i utkastmodus.
	<b>Linjeavslutning</b>	Angir hvordan linjeavslutninger skal håndteres.
	<b>Standard farge</b>	Angir modusen for utskriftsfarge til <b>Farge</b> eller <b>Svart</b> . Denne innstillingen brukes til utskriftsjobber uten en angitt modus for fargeutskrift.
<b>Ignorerer arkmating</b>	Angir om tomme sider som bare inneholder arkmatingkoder skal ignoreres.	

## **PS-innstillinger**

Angir skriverinnstillinger som bare påvirker jobber som bruker skriverspråket for PostScript 3 Compatible-emulering.

<b>PS-innstillinger</b>	<b>Feilrapport for PS</b>	Angir hvorvidt innholdet i feilene som angår PostScript 3 Compatible sidebeskrivelsesspråk skrives ut.
	<b>Tidsavbrudd for PS-jobb</b>	Angir utførelsestiden for én PostScript 3 Compatible-jobb.
	<b>Papirvalgmodus</b>	Angir måten å velge skuff på for PostScript 3 Compatible-modus.
	<b>Standard farge</b>	Angir standard fargemodus for PostScript 3 Compatible-modus.

## PDF-innstillinger

Angir PDF-innstillingene.

<b>PDF-innstillinger</b>	<b>Mengde</b>	
	<b>Tosidig utskrift</b>	Angir om det skal skrives ut på begge sider av arket.
	<b>Utskriftsmodus</b>	
	<b>PDF-passord</b>	Angir et passord.
	<b>Angi PDF-passord på nytt</b>	Bekrefter det angitte passordet.
	<b>Kollatering</b>	Angir om utskriftene skal sorteres.
	<b>Papirstørrelse</b>	
	<b>Layout</b>	
	<b>Standard farge</b>	
	<b>Registrer jobbskilleark</b>	Angir om slutten av jobben registreres ved utskrift av PDF-filer etter hverandra fra USB-minnet.

## Sikkerhetsinnstillinger

### Panellås

Angir begrenset tilgang til `Admin.innstillinger` med et passord, og stille inn eller endre passordet.

<b>Panellås</b>	<b>Panellåskontroll*</b>	Angir om passordbeskyttelse for <code>Admin.innstillinger</code> skal aktiveres/deaktiveres.
	<b>Nytt passord</b>	Angir et passord som er nødvendig for å få tilgang til <code>Admin.innstillinger</code> .
	<b>Bekreft passordet</b>	Bekrefter det angitte passordet.

\* Noen innstillingselementer i Sikkerhetsinnstillinger vises bare når det aktuelle innstillingselementet er aktivert.

### **MERK:**

- Du kan angi passord for Dell Printer Configuration Web Tool fra **Angi passord** i **Skriverserverinnstillinger**.

### Funksjonskontroller

Angir om kopi-, skannings- og faks- og utskriftsfunksjonene skal låses med et passord, samt angi eller endre passordet.



<b>Funksjonskontroller</b>	<b>Kopi</b>	Angir om kopieringsfunksjonen skal låses med et passord.
	<b>Skann til e-post</b>	Angir om Skann til epost-funksjonen skal låses med et passord.
	<b>Faks</b>	Angir om faksfunksjonen skal låses med et passord.
	<b>Faksdriver</b>	Konfigurerer om funksjonen Faksdriver skal aktiveres eller deaktiveres.
	<b>Skann til nettverksmappe</b>	Angir om Skann til nettverksmappe-funksjonen skal låses med et passord.
	<b>Skann til datamaskin</b>	Angir om Skann til datamaskin-funksjonen skal låses med et passord.
	<b>PC-skanning</b>	Angir om funksjonen Skann til PC skal låses med et passord.
	<b>Skann til USB</b>	Angir om Skann til USB-funksjonen skal låses med et passord.
	<b>Direkte USB-utskrift</b>	Angir om funksjonen USB-direkteutskrift skal låses med et passord.
	<b>Kopier ID</b>	Konfigurerer om funksjonen ID-kopiering skal aktiveres eller deaktiveres.
	<b>USB-tjeneste - vis når innsatt</b>	Angir om USB-stasjon funnet-skjermen skal vises når en USB-flashstasjon er satt inn i skriveren.
	<b>Meny for automatisk dokument registrert</b>	Angir om det skal registreres når et dokument mates inn i DADF og DADF-relaterte menyer skal vises på berøringspanelet.
	<b>Nytt passord</b>	Angir et passord som må oppgis for å få tilgang til tjenestene Kopiering, Skanning, Faks og Skriv ut.
<b>Bekreft passordet</b>	Bekrefter det angitte passordet.	

 **MERK:**

- Du kan angi passord for Dell Printer Configuration Web Tool fra **Angi passord** i **Skriverserverinnstillinger**.

### Sikkert mottak

Lar deg passordbeskytte alle innkommende fakser. Når funksjonen Sikkert mottak er aktivert, lagrer skriveren innkommende fakser, og skriver dem ut når det riktige passordet legges inn via berøringspanelet.

<b>Sikkert mottak</b>	<b>Sikkert mottak akt.</b>	Angir om passordbeskyttelse for alle innkommende fakser skal aktiveres/deaktiveres.
	<b>Nytt passord</b>	Angir et passord for innkommende fakser.
	<b>Bekreft passordet</b>	Bekrefter det angitte passordet.

 **MERK:**

- Du kan angi passord for Dell Printer Configuration Web Tool fra **Angi passord** i **Skriverserverinnstillinger**.

### Pålogging på skrivebord

Velg brukergodkjenningmetoden mellom lokal godkjenning eller ekstern godkjenning. For å bruke den eksterne godkjenningmetoden, kreves LDAP-serveren eller Kerberos-serveren for å godkjenne brukeren.

 **MERK:**

- Dette er tilgjengelig på Dell S2825cdn.

<b>Pålogging på skrivebord</b>	<b>Godkjenning av skrivebord</b>	Angir autentiseringsmetoden.
	<b>Autentiseringssystem</b>	Klikk for å vise <b>Autentiseringssystem</b> -siden og for å angi innstillinger for autentiseringssystemet.
	<b>Brukerpåloggingshistorikk</b>	Merk av i avmerkingsboksen for å aktivere funksjonen for Brukerpåloggingshistorikk.

### Rediger e-post fra felt

Angir om det skal aktiveres redigering av overføringskilden når du bruker funksjonen Skann til epost.

### Bekreft mottakere på nytt

Angir om mottakere skal bekreftes på nytt før sending av faks- eller skanningsjobber.

### Programvarenedlasting

Angir om nedlasting av fastvareoppdateringer skal aktiveres.

### Vis nettverksinformasjon

Angir om nettverksinformasjon skal vises i meldingsfeltet i skjermen Hjem.

### Innloggingsfeil

Angir antall ganger en administrator kan forsøke å logge seg inn på **Panellås**, **Funksjonskontroller** og **Sikkert mottak**.

### NFC-autentisering

Angir om autentisering ved bruk av NFC autentiseringskort skal aktiveres.

#### MERK:

- Dette er tilgjengelig på Dell H625cdw og Dell H825cdw.

### Angi tilgjengelig tid – kopiering/skanning/faks/utskrift

Angir tiden for å aktivere sikkerhetsinnstillingen for funksjonene kopiering, skanning, faks og utskrift.

<b>Angi tilgjengelig klokkeslett</b>	<b>Angi tilgjengelig klokkeslett</b>
	<b>Starttid</b>
	<b>Sluttid</b>
	<b>Gjentakelse</b>

### Utløpt tid for sikker jobb

#### MERK:

- Funksjonen Utløpt tid for sikker jobb er kun tilgjengelig når **RAM Disk** er aktivert.

Angir dato og klokkeslett for sletting av filene som er lagret som Sikker utskrift på RAM-disken.

<b>Utløpt tid for sikker jobb</b>	<b>Utløpsmodus</b>	Lar deg sette en dato for sletting av filer lagret som Sikker utskrift i RAM-disken.
	<b>Utløpstidspunkt</b>	Angir klokkeslett for sletting av filene som er lagret som Sikker utskrift på RAM-disken.
	<b>Gjentakelse</b>	Stiller inn perioden når innstillingen skal repeteres.
	<b>Ukentlige innstillinger</b>	Stiller inn ukedagen når innstillingen skal repeteres.
	<b>Månedlige innstillinger</b>	Stiller inn dagen i måneden når innstillingen skal repeteres.

## Kopieringsstandarder

Lager dine egne standard kopiinnstillinger.

<b>Kopieringsstandarder</b>	<b>Utdatafarge</b>	Angir om det skal skrives ut i farger eller i svart-hvitt.
	<b>Velg skuff</b>	Angir standard papirskuff.
	<b>Kollatering</b>	Angir om en kopieringsjobb skal sorteres.
	<b>Forst. / forminsk.</b>	Angir standard reduksjons-/forstøringsforhold.
	<b>Egendefinert forstørrelse / forminskning</b>	Angir egendefinert reduksjons-/forstøringsforhold.
	<b>Originalstørrelse</b>	Angir papirstørrelsen på dokumentet.
	<b>Original type</b>	Angir papirtypen til dokumentet.
	<b>Lysere/mørkere</b>	Angir standard kopieringstetthet.
	<b>Skarphet</b>	Angir standard skarphetsnivå.
	<b>Fargemetning</b>	Justerer fargemetningen for å gjøre fargene lysere eller mørkere.
	<b>Autom. eksponering</b>	Angir om bakgrunnen skal dempes for å fremheve teksten på kopien.
	<b>Autom. eksponeringsnivå</b>	Angir bakgrunnens komprimeringsnivå.

## Kopieringsfargebalanse

Spesifiserer fargebalansen for kopier.

## Kopiinnstillinger

Konfigurerer kopiinnstillingene.

<b>Kopiinnstillinger</b>	<b>Tosidig kopiering</b>	Angir om det skal skrives ut på begge sider av arket.
	<b>Innbinding av original</b>	Angir innbindingsposisjonen for tosidig kopiering.
	<b>2 opp</b>	
	<b>Av</b>	Utfører ikke Mange opp-utskrift.
	<b>Auto</b>	Reduserer automatisk slik at det passer på ett ark.
	<b>Manuell</b>	Angi forstørrelses-/forminskingsforholdet i <b>Forst. / forminsk.</b>
	<b>Marg topp/bunn</b>	Stiller inn verdien for topp- og bunnmarger.
	<b>Marg venstre/høyre</b>	Stiller inn verdien for venstre og høyre marg.
	<b>Marg midtre</b>	Stiller inn verdien for midtre marg.

## Faksstandarder

Lager dine egne standard faksinnstillinger.

<b>Faksstandarder</b>	<b>Oppløsning</b>	<b>Standard</b>	Egnet for dokumenter med normale skriftstørrelser.
		<b>Fin</b>	Egnet for dokumenter som inneholder små skriftegn eller tynne linjer, eller dokumenter som er skrevet ut på en punktmatriseskriver.
		<b>Superfin</b>	Egnet for dokumenter som inneholder ekstremt fine detaljer. Superfin modus aktiveres bare hvis den eksterne maskinen også støtter superfin oppløsning.
		<b>Foto</b>	Egnet for dokumenter som inneholder fotografier.
	<b>Tosidig skanning</b>		Angir om begge sider av et dokument skal skannes.
	<b>Innbinding av original</b>		Angir innbindingsposisjonen for tosidig skanning.
	<b>Lysere/mørkere</b>		Angir standard tetthet for faks for å gjøre dokumentene lysere eller mørkere.
	<b>Forsinket sending</b>		Angir starttiden for en faksoverføring når faksen skal sendes på et bestemt tidspunkt.

## Faksinnstillinger

Konfigurerer faksinnstillingene.

### MERK:

- Du kan ikke konfigurere elementene på siden **Faksinnstillinger** hvis ikke du angir landskoden under **Land**.
- Tosidig utskrift kan ikke utføres avhengig av størrelsen på de mottatte faksene eller innstillinger for magasinene, osv.

<b>Fakslinjeinnstillinger</b>	<b>Faksnummer</b>	Lar deg angi faksnummeret til skriveren, som skal skrives ut i toppteksten på faksene.
	<b>Land</b>	Angir landet der skriveren brukes.
	<b>Fakstopptekstnavn</b>	Lar deg angi et navn som skal skrives ut som faksenes topptekst.
	<b>Linjetype</b>	Angir standard linjetype: Public Switched Telephone Network (PSTN) eller Private Branch Exchange (PBX).
	<b>Linjemonitor</b>	Angir volumet til linjemonitoren, som overvåker en overføring akustisk gjennom den interne høyttaleren inntil det blir opprettet en forbindelse.
	<b>DRPD-mønster</b>	Angir DRPD-innstillingen (distinctive ring pattern detection) fra <b>Mønster1</b> til <b>Mønster7</b> . DRPD er en tjeneste som leveres av enkelte telefonselskaper.

Innkommende standarder	Mottaksmodus	Telefon	Automatisk mottak av faks er slått av. Du kan motta en faks ved å løfte av røret på den eksterne telefonen og deretter trykke på fjernmottakskoden, eller ved å velge <b>Motta i Lagt</b> på og deretter trykke på <b>Motta</b> . Se "Motta en faks manuelt" for mer informasjon.
		Faks	Mottar fakser automatisk.
		Telefon/telefaks	Når skriveren mottar en innkommende faks, ringer den eksterne telefonen i perioden som er spesifisert i <b>Automatisk mottak av faks/telefon</b> . Skriveren mottar deretter faksen. Hvis et innkommende anrop ikke er en faks, avgir høyttaleren på skriveren et signal, som indikerer at anropet er en telefonsamtale.
		Telefonsvarer/ telefaks	Skriveren kan dele en telefonlinje med en telefonsvarer. I denne modusen overvåker skriveren fakssignalet og ta linjen hvis det forekommer fakstoner. Hvis telekommunikasjonen i ditt land er serielt, støttes ikke denne modusen.
		DRPD	Før du kan bruke alternativet DRPD (distinctive ring pattern detection), må telefonselskapet ditt installere flere telefonnumre på telefonlinjen. Etter at selskapet har gitt deg et eget faksnummer med et separat ringemønster, konfigurerer du faksoppsettet slik at det overvåker det spesifikke mønsteret.
		Ringevolum	Angir volumet til ringetonen, som indikerer at et innkommende anrop er en telefonsamtale, gjennom den interne høyttaleren når <b>Mottaksmodus</b> er satt til <b>Telefon/faks</b> .
		Automatisk mottak av faks	Angir hvor lang tid det skal ta før skriveren går over til faksmottaksmodus etter å ha besvart et innkommende anrop.
		Automatisk mottak av telefon/faks	Angir hvor lang tid det skal ta før skriveren går over til faksmottaksmodus etter at den eksterne telefonen mottar et innkommende anrop.
		Automatisk mottak av svar/telefaks	Angir hvor lang tid det skal ta før skriveren går over til faksmottaksmodus etter at telefonsvareren mottar et innkommende anrop.
		Oppsett fakssøppel	Angir om uønskede fakser skal avvises ved å kun akseptere fakser fra numrene som er registrert i telefonboken.
	Tosidig utskrift	Angir om det skal skrives ut på begge sider av arket.	
	Fjernmottak	Angir om fakser skal mottas ved å taste inn en fjernmottakskode på den eksterne telefonen.	
	Tone ved fjernmottak	Angir en tosfret fjernmottakskode når <b>Fjernmottak</b> er <b>På</b> .	
	Forkast størrelse	Angir om tekst eller bilder på en faksside skal slettes når ikke hele siden får plass på utskriften. Velger du <b>Autoreduksjon</b> reduseres fakssiden automatisk slik at den tilpasses utdatapapiret. På denne måten forkastes ikke bilder eller tekst nederst på siden.	

<b>Videresend mottatt faks</b>	<b>Videresend mottatt faks</b>	Konfigurerer skriveren din til å videresende innkommende fakser til et annet faksnummer, til e-postadresser eller til en server.
	<b>Videresend</b>	Videresender innkommende fakser til et angitt bestemmelsessted. Skriver ut innkommende fakser hvis det oppstår feil under overføringen.
	<b>Videresendingsnummer</b>	Lar deg angi faksnummeret til mottakeren som de innkommende faksene videresendes til.
	<b>Videresend til e-post</b>	Videresender innkommende fakser til angitte e-postadresser. Skriver ut innkommende fakser hvis det oppstår feil under overføringen.
	<b>E-postadresse for videresending 1</b>	Lar deg legge inn e-postadressen de innkommende faksene skal videresendes til.
	<b>E-postadresse for videresending 2</b>	
	<b>E-postadresse for videresending 3</b>	
	<b>E-postadresse for videresending 4</b>	
	<b>E-postadresse for videresending 5</b>	
	<b>Videresend til server</b>	Videresender innkommende fakser til en angitt serveradresse. Skriver ut innkommende fakser hvis det oppstår feil under overføringen.
	<b>Servertype</b>	Stiller inn servertypen.
	<b>Serveradresse</b>	Stiller inn serveradressen som er registrert under server-ID-en.
	<b>Serverportnummer</b>	Stiller inn serverportnummeret.
	<b>Innloggingsnavn</b>	Stiller inn påloggingsnavn.
	<b>Innloggingspassord</b>	Stiller inn passordet for pålogging.
	<b>Bekreft passordet</b>	Angi administratorpassordet på nytt for å bekrefte det.
	<b>Delt navn</b>	Stiller inn det delte navnet.
	<b>Serverbane</b>	Stiller inn serverbanen.

<b>Overføringsstandarder</b>	<b>Repetisjonsforsøk</b>	Angir hvor mange repetisjonsforsøk det skal foretas hvis mottakerens faksnummer er opptatt. Hvis du angir 0, ringer ikke skriveren opp på nytt.
	<b>Repetisjonsintervall</b>	Angir intervallet mellom repetisjonsforsøkene.
	<b>Forsinkelse Send på nytt</b>	Viser intervallet mellom forsøkene på å sende på nytt.
	<b>Tone/Puls</b>	Angir om det skal brukes tone- eller pulsoppringing.
	<b>Prefiksanrop</b>	Angir om det skal angis et retningsnummer.
	<b>Prefiksnummer</b>	Angir et retningsnummer på opptil fem sifre. Dette nummeret slås før alle automatiske oppringinger startes. Dette er nyttig for å få tilgang til PABX (private automatic branch exchange).
	<b>Faksforside</b>	Angir om det skal legges ved en faksforside.
	<b>Fakstopptekst</b>	Angir om senderopplysninger skal skrives ut som topptekst på fakser.
	<b>ECM</b>	Angir om ECM (error correction mode) skal aktiveres. Hvis man skal bruke ECM, må også eksterne maskiner støtte ECM.
	<b>Modemhastighet</b>	Lar deg justere faksmodemets hastighet når det oppstår en feil ved faksoverføring eller -mottak.
	<b>Nummervisning</b>	Angir om mottakerens faksnummer skal vises på skjermen <i>Sender faks</i> når en faks sendes manuelt.
	<b>Faksrapporter</b>	<b>Faksaktivitet</b>
<b>Fakssending</b>		Angir om det skal skrives ut en overføringsrapport etter hver faksoverføring, eller bare når det oppstår en feil.
<b>Gruppesending faks</b>		Angir om det skal skrives ut en overføringsrapport etter hver faksoverføring til flere mottakere, eller bare når det oppstår en feil.
<b>Faksprotokoll</b>		Angir om det skal skrives ut en protokollmonitorrapport etter hver faksoverføring, eller bare når det oppstår en feil.

### **Skannerstandarder**

Lager dine egne standard skanneinnstillinger.

<b>Skannerstandarder</b>	<b>Filformat</b>	Angir filformatet som de skannede dataene skal lagres i.
	<b>Utdatafarge</b>	Angir om det skal skannes i farger eller i svart-hvitt.
	<b>Oppløsning</b>	Angir standard skanneoppløsning.
	<b>Originalstørrelse</b>	Angir papirstørrelsen på dokumentet.
	<b>Tosidig skanning</b>	Angir om begge sider av et dokument skal skannes.
	<b>Innbinding av original</b>	Angir innbindingsposisjonen for tosidig skanning.
	<b>Lysere/mørkere</b>	Angir standard skannetetthet.
	<b>Skarphet</b>	Angir standard skarphetsnivå.
	<b>Kontrast</b>	Angir standard kontrastnivå.
	<b>Autom. eksponering</b>	Angir om bakgrunnen skal dempes for å fremheve teksten på de skannede data.
	<b>Autom. eksponeringsnivå</b>	Angir bakgrunnens standard komprimeringsnivå.
	<b>Marg topp/bunn</b>	Stiller inn verdien for topp- og bunnmarger.
	<b>Marg venstre/høyre</b>	Stiller inn verdien for venstre og høyre marg.
	<b>Marg midtre</b>	Stiller inn verdien for midtre marg.
	<b>TIFF filformat</b>	Angir TIFF filformatet til TIFF V6 eller TTN2.
	<b>Bildekomprimering</b>	Angir bildekomprimeringsnivået.
	<b>Modus for filnavngivning</b>	Angir detaljerte innstillinger for <b>Modus for filnavngivning</b> til <b>Auto</b> , <b>Legg til prefiks</b> eller <b>Legg til suffiks</b> .
	<b>Prefiks-/suffiksstreng</b>	Angir tekstene som legges til når <b>Legg til prefiks</b> eller <b>Legg til suffiks</b> er valgt.
	<b>Opprett mappe</b>	Angir om du ønsker å opprette en mappe når du lagrer skannede data.

### **Std.verdier for direkteutskrift/Standarder for direkte USB-utskrift**

#### **MERK:**

- For Dell H625cdw og Dell H825cdw, vises **Direkteutskriftsstandarder**. For Dell S2825cdn, vises **USB direkteutskriftsstandarder**.

Oppretter dine egne innstillinger for **Direkteutskriftsstandarder/USB-direkteutskriftsstandarder**.

<b>Std.verdier for direkteutskrift/Standarder for direkte USB-utskrift</b>	<b>Utdatafarge</b>	Angir om det skal skrives ut i farger eller i svart-hvitt.
	<b>Velg skuff</b>	Angir standard papirskuff.
	<b>Tosidig utskrift</b>	Angir om det skal skrives ut på begge sider av arket.
	<b>Layout</b>	Stiller Viser standard papirlayout når <b>Layout</b> er valgt.
	<b>Bildetyper</b>	Stiller bildeutskriftskvaliteten ved utskrift av dokumenter.
	<b>Kollatering</b>	Angir om utskriftene skal sorteres.
	<b>PDF-passord</b>	Angir et passord.
	<b>Angi PDF-passord på nytt</b>	Bekrefter det angitte passordet.

### **MIFARE egendefinert kort**

Registrerer SSFC-formaterte NFC ID-kort.

<b>Brukerkode, blokk 1</b>	Gjør at du kan registrere Tilpasset MIFARE-kort.
<b>Brukerkode, blokk 2</b>	
<b>Brukerkode, blokk 3</b>	



 **MERK:**

- Dette er tilgjengelig på Dell H625cdw og Dell H825cdw.

## Vedlikehold av skriver

Kategorien **Vedlikehold av skriver** omfatter sidene **Papirtetthet, Juster belteenhet, Juster 2. BTR, Juster fikseringsenhet, Fargeregistreringsjusteringer, Rengjør fremkaller, Tilbakestill standarder, Initialiser utskriftsmåler, Slett lagrede jobber, Ikke-Dell toner, Juster høyde, Klokkeinnstillinger** og **Tilpasning av nettkobling**.

### **Papirtetthet**

Angir papirtettheten for vanlig papir og etiketter.

### **Juster overføringsbelteenhet**

Justerer overføringsbias når et falmet bilde av forrige side, en del av siden som for øyeblikket skrives ut, e.l. vises på utskriften.

<b>Juster overføringsbelteenhet</b>	<b>K-forskyvning</b>	Hvis det vises svake, svarte skygger, kan du prøve å redusere verdien.
	<b>YMC-forskyvning</b>	Hvis det vises skygger i farge (gul, magenta eller cyan), kan du prøve å redusere verdien.

### **Juster 2. BTR**

Angir optimale spenningsinnstillinger for utskrift for 2. belteenhetsrulle (2. BTR). Hvis du vil redusere spenningen, angir du negative verdier. Angi positive verdier for å øke spenningen. Hvis det er fargeflekker på utskriften, kan du prøve å øke spenningen. Hvis det er hvite flekker på utskriften, kan du prøve å redusere spenningen.

 **MERK:**

- Utskriftskvaliteten avhenger av innstillingsverdiene du velger for dette elementet.

<b>Juster 2. BTR</b>	<b>Vanlig (60-90 g/m<sup>2</sup>)</b>	Angir referanse-spenningsinnstillingene for overføringsrullen for hver papirtype.
	<b>Vanlig tykt (91-105 g/m<sup>2</sup>)</b>	
	<b>Omslag (106-176 g/m<sup>2</sup>)</b>	
	<b>Omslag tykke (177-220 g/m<sup>2</sup>)</b>	
	<b>Overtrukket (106-176 g/m<sup>2</sup>)</b>	
	<b>Overtrukket tykke (177-220 g/m<sup>2</sup>)</b>	
	<b>Etikett</b>	
	<b>Konvolutt</b>	
<b>Resirkulert</b>		

### **Justere fikseringsenheten**

Angir optimale temperaturinnstillinger for utskrift for fikseringsenheten. Angi negative verdier for å senke temperaturen. Angi positive verdier for å øke spenningen. Hvis

utskriftene er krøllet, kan du prøve å redusere temperaturen. Hvis toneren ikke smelter korrekt på papiret, kan du prøve å øke temperaturen.

 **MERK:**

- Utskriftskvaliteten avhenger av innstillingsverdiene du velger for dette elementet.

<b>Justere fikseringsenheten</b>	<b>Vanlig (60-90 g/m<sup>2</sup>)</b>	Angir temperaturinnstillingene for fikseringsenheten for hver papirtype.
	<b>Vanlig tykt (91-105 g/m<sup>2</sup>)</b>	
	<b>Omslag (106-176 g/m<sup>2</sup>)</b>	
	<b>Omslag tykke (177-220 g/m<sup>2</sup>)</b>	
	<b>Overtrukket (106-176 g/m<sup>2</sup>)</b>	
	<b>Overtrukket tykke (177-220 g/m<sup>2</sup>)</b>	
	<b>Etikett</b>	
	<b>Konvolutt</b>	
<b>Resirkulert</b>		

### **Fargeregistreringsjusteringer**

Angir om justering av fargeregistrering skal utføres automatisk.

### **Rengjør fremkaller**

Rører fremkalleren i trommelkassetten og rengjør overføringsenheten.

<b>Rengjør fremkaller</b>	<b>Rengjør utvikler og overføringsenhet</b>	Klikk <b>Start</b> for å røre fremkalleren i trommelkassetten og rengjøre overføringsenheten.
	<b>Gul toneroppdatering</b>	Klikk <b>Start</b> for å tømme ut toneren i trommelkassetten og forsyne ny toner fra tonerkassetten.
	<b>Magenta toneroppdatering</b>	
	<b>Cyan toneroppdatering</b>	
	<b>Svart toneroppdatering</b>	

### **Tilb.st. stand.**

Initialiserer NV-minnet (ikke-flyktig). Etter at denne innstillingen er utført og skriveren er startet på nytt, tilbakestilles alle menyparametre til standardverdiene.

<b>Tilb.st. stand.</b>	<b>Tilbakestill standard brukerseksjon (telefaks), og start skriveren på nytt.</b>	Klikk på <b>Start</b> for å tilbakestille faksnummeroppføringer i adresseboken.
	<b>Tilbakestill standard brukerseksjon (skanning), og start skriveren på nytt.</b>	Klikk på <b>Start</b> for å tilbakestille e-post- og serveradresseoppføringer i adresseboken.
	<b>Tilbakestill standard brukerkontoseksjon og start skriver på nytt.*</b>	Klikk <b>Start</b> for å tilbakestille brukerkontooppføringene.
	<b>Tilbakestill standard brukerappseksjon og start skriver på nytt.*</b>	Klikk <b>Start</b> for å tilbakestille programoppføringene.
	<b>Tilbakestill standard systemseksjon, og start skriveren på nytt.</b>	Klikk på <b>Start</b> for å tilbakestille systemparametrene.
	<b>Veiviser for oppstart</b>	Klikk på <b>Start</b> for å utføre innledende oppsett for skriveren.

\* Dette er tilgjengelig på Dell H625cdw og Dell H825cdw.

### Initialiser utskriftsmåler

Initialiserer skriverens utskriftsmåling. Når utskriftmåling er initialisert, blir antallet tilbakestilt til 0.

### Slett lagrede jobber

#### MERK:

- Slett lagrede jobber-funksjonen er kun tilgjengelig når **RAM Disk** er aktivert.

Sletter alle filer som er lagret i RAM-disken.

<b>Slett lagrede jobber</b>	<b>Alle</b>	Klikk <b>Start</b> for å fjerne alle filer som er lagret som Sikker utskrift, Korr.utskrift, Privat postboks og Felles postboks i RAM-disken.
	<b>Sikkert dokument</b>	Klikk <b>Start</b> for å slette alle filene som er lagret som Sikker utskrift i RAM-disken.
	<b>Lagret dokument</b>	Klikk <b>Start</b> for å slette alle filene som er lagret som lagret utskrift i RAM-disken.

### Ikke-Dell fargetoner

Bruker tonerkassetter fra andre produsenter.

#### FORSIKTIG:

- **Bruk av tonerkassetter som ikke er fra Dell kan skade skriveren. Garantien dekker ikke skader forårsaket av bruk av kassetter som ikke inneholder Dell-toner.**

### Juster høyde

Angir høyden over havet på det stedet der maskinen er installert.

Utladingsfenomenet ved lading av fotolederen varierer avhengig av barometertrykk.

Justeringer blir utført ved å angi høyden over havet på det stedet der skriveren brukes.

## Klokkeinnstillinger

Angir klokkeinnstillinger.

Maskinklokke	Datoformat
	Klokkeslettformat
	Tidssone
	Angi dato
	Angi klokkeslett

## Tilpasning av nettkobling

Angir en kobling for å bestille forbruksvarer, som du får tilgang til fra **Bestill tilbehør**: i den venstre rammen.

Tilpasning av nettkobling	Velg URL for ny bestilling	Angir en URL som lenkes til <b>Bestill tilbehør</b> :
	Vanlig	Viser den vanlige nettadressen ( <a href="http://accessories.us.dell.com/sna">http://accessories.us.dell.com/sna</a> ) som kan kobles til <b>Bestill tilbehør</b> .
	Hoved	Viser hoved-nettadressen ( <a href="http://premier.dell.com">http://premier.dell.com</a> ) som kan kobles til <b>Bestill tilbehør</b> .

## Skriverserverinnstillinger

Bruk menyen **Skriverserverinnstillinger** for å angi typen skrivergrensesnitt og nødvendige vilkår for kommunikasjon.

### Skriverserverrapporter

Kategorien **Skriverserverrapporter** omfatter **Oppsettsside for skrierverserver** og **Oppsettsside for e-postserver**.

#### Oppsettsside for skrierverserver

Viser gjeldende innstillinger for utskriftsserveren og nettverket.

#### Oppsettsside for e-postserver

Viser gjeldende innstillinger for e-postserveren, e-postvarsel og e-postrapport.

## Skriverserverinnstillinger

Fanen **Skriverserverinnstillinger** inkluderer sidene for **Grunnleggende informasjon**, **Portinnstillinger**, **TCP/IP**, **SMB**, **E-postserver**, **Bonjour (mDNS)**, **SNMP**, **Skann til nettverksmappe**, **SNTP**, **AirPrint**, **Mopria**, **Google Cloud Print**, **Dell Document Hub**, **Proxy Server**, **Wi-Fi**, **Wi-Fi Direct** og **Tilbakestill skrierverserver**.

### Grunnleggende informasjon

Konfigurerer grunnleggende skriverinformasjon.

<b>Systeminnstillinger</b>	<b>Skrivernavn</b>	
	<b>Sted</b>	Konfigurerer plasseringen til skriveren.
	<b>Kontaktperson</b>	Angir kontaktnavnet, nummeret og annen informasjon om skriveradministratoren og servicesenteret.
	<b>Administrators e-postadresse</b>	Angir kontaktadressen til skriveradministratoren og servicesenteret.
	<b>Produktmerkenummer</b>	
<b>Innstillinger for Dell Printer Configuration Web Tool</b>	<b>Automatisk oppdatering</b>	Oppdaterer innholdet på statussidene automatisk.
	<b>Intervall for automatisk oppdatering</b>	Stiller inn tidsintervallet for oppdatering av statussidene automatisk.



**MERK:**

- Funksjonen **Automatisk oppdatering** gjelder for innholdet i topprammen, sidene **Skriverstatus**, **Jobbliste** og **Fullførte jobber**.

### Portinnstillinger

Angir hvorvidt utskriftsporter og administrasjonsprotokoller skal aktiveres eller deaktiveres.

<b>Ethernet*</b>	<b>Ethernet-innstillinger</b>	<b>Auto</b>	Finner Ethernet-overføringshastigheten og dupleksmodusen.
		<b>10Base-T halv-dupleks</b>	Angis som standardverdien.
		<b>10Base-T full-dupleks</b>	
		<b>100Base-TX halv-dupleks</b>	
		<b>100Base-TX full-dupleks</b>	
		<b>1000Base-T full Dupleks</b>	
		<b>Gjeldende Ethernet-innstillinger</b>	
	<b>MAC-adresse</b>		
	<b>Energy Efficient Ethernet</b>		Merk av i avmerkingsboksen for å aktivere funksjonen for Energy Efficient Ethernet.

Portstatus	LPD	Angir om hvert element skal aktiveres eller ikke.
	Port9100	
	IPP	
	WSD-utskrift	
	WSD-skanning	
	Nettverks-TWAIN	
	FTP	
	SMB	
	Bonjour (mDNS)	
	E-postvarsel	
	Telnet	
	SNMP	
	Oppdater adressebok	
	SNTP	
	Google skyutskrift	
	Utskrift fra widget-apper	
	Skanne til widget-apper	

\* Dette elementet er bare tilgjengelig når skriveren er koblet til via en Ethernet-kabel.

 **MERK:**

- Innstillingene på siden **Portinnstillinger** er blir kun gyldige etter at skriveren er startet på nytt. Når du vil endre eller konfigurere innstillingene, klikker du på knappen **Bruk nye innstillinger** for å ta i bruk de nye innstillingene.

## TCP/IP

Konfigurerer IP-adressen, subnettmasken og gateway-adressen til skriveren.

TCP/IP-innstillinger	IP-modus		
	Vertsnavn		
	IPv4	<b>IP-adressemodus</b>	Angir metoden for å innhente IP-adressen.
		<b>Manuell IP-adresse</b>	Når en IP-adresse er angitt manuelt, tildeles IP-adressen til skriveren med formatet <i>nnn.nnn.nnn.nnn</i> . Hver oktett som utgjør <i>nnn.nnn.nnn.nnn</i> , er en verdi i området 0 til 254. 127 og verdiene i området 224 til 254 kan ikke angis for den første oktetten i en gateway-adresse.
		<b>Manuell subnettmaske</b>	Når en IP-adresse er angitt manuelt, angis nettverksmasken med formatet <i>nnn.nnn.nnn.nnn</i> . Hver oktett som utgjør <i>nnn.nnn.nnn.nnn</i> , er en verdi i området 0 til 255. 255.255.255.255 og kan ikke angis som nettverksmasken.
		<b>Manuell gateway-adresse</b>	Når en IP-adresse er angitt manuelt, angis gatewayadressen med formatet <i>nnn.nnn.nnn.nnn</i> . Hver oktett som utgjør <i>nnn.nnn.nnn.nnn</i> , er en verdi i området 0 til 254. 127 og verdiene i området 224 til 254 kan ikke angis for den første oktetten i en gateway-adresse.
	IPv6	<b>Aktiver tilstandsløs adresse</b>	Merk av i avmerkingsboksen for å aktivere tilstandsløs adresse.
		<b>Bruk manuell adresse</b>	Merk av i avmerkingsboksen for å angi IP-adressen manuelt.
		<b>Få IP-adresse fra DHCP</b>	Lar deg aktivere eller deaktivere den automatiske innstillingen til IP-adressen via DHCP.
<b>Manuell adresse</b>		Angir IP-adressen. Hvis du vil angi en IPv6-adresse, skriver du inn adressen etterfulgt av en skråstrek (/) og deretter "64". Hvis du vil ha detaljert informasjon, kontakter du systemadministrator.	
<b>Manuell gateway-adresse</b>		Angir gateway-adressen.	

DNS	DNS-domenenavn		
	IPv4	<b>Hent DNS serveradresse fra DHCP</b>	Lar deg aktivere eller deaktivere den automatiske innstillingen til DNS-serveradressen via DHCP.
		<b>Manuell DNS serveradresse</b>	Angir DNS-serveradressen manuelt i formatet xxx.xxx.xxx.xxx når <b>Hent DNS-serveradresse fra DHCP</b> ikke er valgt.
	IPv6	<b>Hent DNS serveradresse fra DHCPv6-lite</b>	Merk av i avmerkingsboksen for å hente DNS-serveradressen automatisk fra DHCPv6-lite-serveren.
		<b>Manuell DNS serveradresse</b>	Angir DNS-serveradressen.
	<b>Dynamisk DNS-oppdatering (IPv4)</b>		Merk av i avmerkingsboksen for å aktivere dynamiske oppdateringer til DNS.
	<b>Dynamisk DNS-oppdatering (IPv6)</b>		Merk av i avmerkingsboksen for å aktivere dynamiske oppdateringer til DNS.
	<b>Autogenerer søkeliste</b>		Merk av i avmerkingsboksen for å generere søkelisten automatisk.
	<b>Søk domenenavn</b>		Angir søkedomenenavnet. Opptil 255 alfanumeriske tegn, punktum og bindestreker kan benyttes. Hvis du har behov for å angi mer enn ett domenenavn, må de separeres med komma eller semikolon.
	<b>Tidsavbrudd</b>		Angir perioden for tidsavbrudd.
<b>Prioritet til IPv6 DNS-navneopløsning</b>		Merk av i avmerkingsboksen for å aktivere funksjonen for DNS-navneopløsning.	
WINS	<b>WINS-modus</b>		Lar deg aktivere eller deaktivere den automatiske innstillingen til primær og sekundær WINS-serveradressen via DHCP.
	<b>WINS primærserver</b>	Angir primær WINS-serveradresse manuelt i formatet xxx.xxx.xxx.xxx når <b>WINS-modus</b> ikke er valgt.	
	<b>WINS sekundærserver</b>	Angir sekundær WINS-serveradresse manuelt i formatet xxx.xxx.xxx.xxx når <b>WINS-modus</b> ikke er valgt.	
LPD	<b>Tidsavbrudd for tilkobling</b>	Angir perioden for tidsavbrudd til tilkoblingen.	
Port9100	<b>Portnummer</b>	Angir portnummeret fra 9000 til 9999.	
	<b>Tidsavbrudd for tilkobling</b>	Angir perioden for tidsavbrudd til tilkoblingen.	
IPP	<b>Skriver URI</b>	Viser skriverens URI.	
	<b>Tidsavbrudd for tilkobling</b>	Angir perioden for tidsavbrudd til tilkoblingen.	
	<b>Portnummer</b>	Viser portnummeret for mottak av forespørsler fra klienten.	
	<b>Maksimalt antall sesjoner</b>	Viser maksimalt antall tilkoblinger som er mottatt samtidig av klienten.	



<b>WSD</b>	<b>Portnummer</b>	Angir portnummeret til 80, eller fra 8000 til 9999.
	<b>Motta tidsavbrudd</b>	Angir perioden for tidsavbrudd for mottak.
	<b>Tidsavbrudd for melding</b>	Angir perioden for tidsavbrudd for varsel.
	<b>Maksimum antall TTL</b>	Stiller inn maksimalt antall TTL-er fra 1 til 10.
	<b>Maksimum antall meldinger</b>	Stiller inn maksimalt antall meldinger fra 10 til 20.
<b>Nettverks-TWAIN</b>	<b>Tidsavbrudd for tilkobling</b>	Angir perioden for tidsavbrudd til tilkoblingen.
<b>FTP</b>	<b>Passord</b>	Stiller inn passordet for FTP.
	<b>Bekreft passordet</b>	Angi administratorpassordet på nytt for å bekrefte det.
	<b>Tidsavbrudd for tilkobling</b>	Angir perioden for tidsavbrudd til tilkoblingen.
<b>HTTP</b>	<b>Portnummer</b>	Angir portnummeret til 80, eller fra 8000 til 9999.
	<b>Samtidige tilkoblinger</b>	Viser maksimalt antall samtidige tilkoblinger.
	<b>CSRF-beskyttelse</b>	Merk av i avmerkingsboksen for å aktivere CSRF-beskyttelse.
	<b>Tidsavbrudd for tilkobling</b>	Angir perioden for tidsavbrudd til tilkoblingen.
<b>Telnet</b>	<b>Passord</b>	Stiller inn passordet for Telnet.
	<b>Bekreft passordet</b>	Bekrefter det angitte passordet.
	<b>Tidsavbrudd for tilkobling</b>	Angir perioden for tidsavbrudd til tilkoblingen.
<b>Oppdater adressebok</b>	<b>Tidsavbrudd for tilkobling</b>	Angir perioden for tidsavbrudd til tilkoblingen.

## **SMB**

Spesifiserer innstillingen til SMB-protokollen (server message block).

<b>SMB</b>	<b>Vertsnavn</b>	Angir vertsnavnet til serverdatamaskinen.
	<b>Arbeidsgruppe</b>	Angir arbeidsgruppen.
	<b>Maksimalt antall sesjoner</b>	Angir maksimalt antall økter.
	<b>Unicode-støtte</b>	Angir om vertsnavnet og arbeidsgruppenavnet skal vises i Unicode-tegn under SMB-overføring.
	<b>Automatisk mastermodus</b>	Angir hvorvidt Automatisk mastermodus skal aktiveres.
	<b>Krypter passord</b>	Angir om passordet skal krypteres.
	<b>Tidsavbrudd jobb</b>	Angir perioden for tidsavbrudd for jobb.
	<b>Tidsavbrudd for tilkobling</b>	Angir perioden for tidsavbrudd til tilkoblingen.

## E-postserver

Konfigurerer detaljerte innstillinger for E-postserver, E-postvarsler og e-postrapport. Denne siden kan også vises ved å klikke **Oversikt over e-postserverinnstillinger** i den venstre rammen.

<b>Innstillinger for e-postserver</b>	<b>Primær SMTP-gateway</b>	Stiller inn primær SMTP-gateway.
	<b>SMTP-portnummer</b>	Angir SMTP-portnummeret. Det må være 25, 465 eller 587, eller være mellom 5000 og 65535.
	<b>Autentifisering for e-postsending</b>	Angir autentifiseringsmetoden for utgående e-post.
	<b>SMTP-brukerinnlogging</b>	Angir SMTP-brukerinnlogging. Du kan bruke opptil 63 alfanumeriske tegn, punktumer, bindestreker, understreker og krøllalfaer (@). Hvis du angir flere adresser, må de skilles med komma.
	<b>SMTP-innloggingspassord</b>	Angir SMTP-kontopassordet med opptil 31 alfanumeriske tegn.
	<b>Skriv inn SMTP-innlogging spassord på nytt</b>	Bekrefter det angitte SMTP-kontopassordet.
	<b>POP3-serveradresse*</b>	Angir POP3-serveradressen til <i>pop.gmail.com</i> , eller som et DNS-vertsnavn med opptil 63 tegn.
	<b>POP3-portnummer*</b>	Angir portnummeret for POP3-serveren. Det må være 110, eller være mellom 5000 og 65535.
	<b>POP-brukernavn*</b>	Angir brukernavnet for POP3-kontoen. Du kan bruke opptil 63 alfanumeriske tegn, punktumer, bindestreker, understreker og krøllalfaer (@). Hvis du angir flere adresser, må de skilles med komma.
	<b>POP-brukerpassord*</b>	Angir POP3-kontopassordet med opptil 31 alfanumeriske tegn.
	<b>Skriv inn POP-brukerpassordet på nytt*</b>	Bekrefter det angitte passordet.
	<b>Returadresse</b>	Tilordner returadressen som skal sendes for hvert e-postvarsel.
	<b>SMTP-servertilkobling</b>	Viser statusen til SMTP-servertilkoblingen.

<b>Innstillinger for e-postvarsel</b>	<b>E-postliste 1</b>		Stiller inn akseptable e-postadresser for funksjonen e-postvarsel med opptil 255 alfanumeriske tegn.
	<b>Velg varslinger for liste 1</b>	<b>Varslinger om tilbehør</b>	Merk av i avmerkingsboksen for å motta et e-postvarsel om forbruksvarer.
		<b>Papirbehandlings varsler</b>	Merk av i avmerkingsboksen for å motta et e-postvarsel om papirbehandling.
		<b>Serviceoppr.</b>	Merk av i avmerkingsboksen for å motta et e-postvarsel om serviceoppringing.
	<b>E-postliste 2</b>		Stiller inn akseptable e-postadresser for funksjonen e-postvarsel med opptil 255 alfanumeriske tegn.
	<b>Velg varslinger for liste 2</b>	<b>Varslinger om tilbehør</b>	Merk av i avmerkingsboksen for å motta et e-postvarsel om forbruksvarer.
		<b>Papirbehandlings varsler</b>	Merk av i avmerkingsboksen for å motta et e-postvarsel om papirbehandling.
		<b>Serviceoppr.</b>	Merk av i avmerkingsboksen for å motta et e-postvarsel om serviceoppringing.
	<b>Innstillinger for e-postrapport</b>	<b>Historikkrapport</b>	
<b>Statistikkrapport</b>			Stiller inn hvorvidt man skal motta statistikkrapport via e-post om bruk av utskrift, kopi, skanning og faks.
<b>Volumrapport</b>			Stiller inn hvorvidt man skal motta utskriftsvolumrapport via e-post.
<b>Sendingstid</b>			Stiller inn til hvilken tid rapportene sendes.
<b>Gjentakelse</b>			Stiller inn til hvilken gjentakelse rapportene sendes.
<b>Ukentlige innstillinger (kun for ukentlig)</b>			Stiller inn hvilken ukedag rapportene sendes.
<b>Månedlige innstillinger (kun for månedlig)</b>			Stiller inn hvilken dag i måneden rapportene sendes.
<b>E-postadresse til mottaker 1</b>			Lar deg legge inn e-postadressen som rapportene sendes til.
<b>E-postadresse til mottaker 2</b>			Lar deg legge inn e-postadressen som rapportene sendes til.

\* Dette elementet er bare tilgjengelig når **POP før SMTP (vanlig)** eller **POP før SMTP (APOP)** er valgt for **Autentifisering for e-postsending**.

### **Bonjour (mDNS)**

Konfigurerer detaljerte innstillinger for Bonjour.

<b>LAN1*</b>	<b>Vertsnavn</b>	Angir vertsnavnet på opptil 63 alfanumeriske tegn og "-" (bindestrek). Dersom ingenting angis, forblir den opprinnelige innstillingen gyldig.
	<b>Skrivernavn</b>	Angir skrivernavnet på opptil 63 alfanumeriske tegn og symboler. Dersom ingenting angis, forblir den opprinnelige innstillingen gyldig.
	<b>Wide-Area Bonjour</b>	Velg avmerkingsboksen for å aktivere Wide-Area Bonjour-protokollen.
<b>LAN2*</b>	<b>Vertsnavn</b>	Angir skrivernavnet på opptil 63 alfanumeriske tegn og symboler. Dersom ingenting angis, forblir den opprinnelige innstillingen gyldig.
	<b>Skrivernavn</b>	Angir skrivernavnet på opptil 63 alfanumeriske tegn og symboler. Dersom ingenting angis, forblir den opprinnelige innstillingen gyldig.

\* Dette er tilgjengelig på Dell H625cdw og Dell H825cdw.

## **SNMP**

Konfigurerer detaljerte innstillinger for SNMP.

<b>SNMP-konfigurasjon</b>	<b>Aktiver SNMP v1/v2c-protokoller</b>	Merk av i avmerkingsboksen for å aktivere SNMP v1/v2c-protokollen.
	<b>Rediger SNMP v1/v2c-egenskaper</b>	Klikk for å vise siden <b>SNMP v1/v2c</b> og redigere innstillingen for SNMP v1/v2c-protokollen fra siden.
	<b>Aktiver SNMP v3-protokoll</b>	Merk av i avmerkingsboksen for å aktivere SNMP v3-protokollen.
	<b>Rediger SNMP v3-egenskaper</b>	Klikk for å vise siden <b>SNMP v3</b> og redigere innstillingen for SNMP v3-protokollen fra siden.  Du kan bare klikke på dette elementet når SSL/TSL-kommunikasjon er aktivert.

<b>Gruppenavn</b>	<b>Gruppenavn (skrivebeskyttet)*<sup>1</sup></b>	Angir gruppenavnet, for å få tilgang til (skrivebeskyttet) data, med opptil 31 alfanumeriske tegn. Dersom ingenting angis, forblir den opprinnelige innstillingen gyldig. Tegn som er skrevet inn for gruppenavn i de tidligere innstillingene, vises ikke på skjermen. Standard lesegruppe er "public".
	<b>Skriv inn gruppenavn på nytt (skrivebeskyttet)*<sup>1</sup></b>	Skriv inn gruppenavnet, for å få tilgang til (skrivebeskyttet) data, på nytt for å bekrefte det.
	<b>Gruppenavn (lese/skrive)*<sup>1</sup></b>	Angir gruppenavnet, for å få tilgang (lese- og skrivetilgang) til data, med opptil 31 alfanumeriske tegn. Dersom ingenting angis, forblir den opprinnelige innstillingen gyldig. Tegn som er skrevet inn for gruppenavn i de tidligere innstillingene, vises ikke på skjermen. Standard lese-/skrivegruppe er "private".
	<b>Skriv inn gruppenavn på nytt (lese/skrive)*<sup>1</sup></b>	Skriv inn gruppenavnet, for å få tilgang (skrive-/lesetilgang) til data, på nytt for å bekrefte det.
	<b>Gruppenavn (felle)*<sup>1</sup></b>	Angir gruppenavnet som brukes til felle, med opptil 31 alfanumeriske tegn. Dersom ingenting angis, forblir den opprinnelige innstillingen gyldig. Tegn som er skrevet inn for gruppenavn (felle) i de tidligere innstillingene, vises ikke på skjermen. Standard fellegruppe er " " (NULL).
	<b>Skriv inn gruppenavn på nytt (felle)*<sup>1</sup></b>	Skriv inn gruppenavnet som brukes til felle, på nytt for å bekrefte det.
<b>Trap-melding 1-4</b>	<b>Type felleadresse</b>	Merk av i avmerkingsboksene for å melde om trap-forekomst. I dette tilfellet angir du IP-adressen og IP-socket i følgende format:
	<b>Felleadresse</b>	IPv4
	<b>Portnummer</b>	Angi IP-adressen og IP-socket i formatet <i>nnn.nnn.nnn.nnn:mmmmm</i> . Hver del av <i>nnn</i> er en variabel verdi mellom 0 og 255. Vær oppmerksom på at verdiene 127 og 224-254 ikke er gyldige for de første tre sifrene. IP-socket <i>mmmmm</i> er en variabel verdi mellom 0 og 65 535.
	<b>Send melding</b>	IPv6
	<b>Nettverk*<sup>2</sup></b>	Angi IP-adressen og IP-socket i formatet <i>xxxx:xxxx:xxxx:xxxx:xxxx:xxxx:xxxx:xxxx:mmmmm</i> . Hver del av <i>XXXX</i> er en heksadesimal verdi mellom 0 og ffff. IP-socket <i>mmmmm</i> er en variabel verdi mellom 0 og 65 535.
	<b>Autentifiser trap-feil</b>	Merk av i avmerkingsboksen for å varsle Autentifiser trap-feil.

\*<sup>1</sup> Standardverdien kan endres med Dell Printer Configuration Web Tool.

\*<sup>2</sup> Dette elementet er kun tilgjengelig når **Wi-Fi Direct** er stilt inn til **Aktiver**.  
Wi-Fi Direct-funksjonen er tilgjengelig på Dell H625cdw og Dell H825cdw.

## SNMP v3

Redigerer de detaljerte innstillingene for SNMP v3-protokollen.

Du åpner denne siden ved å klikke på **Rediger SNMP v3-egenskaper** på siden **SNMP**.

<b>Administratorkonto</b>	<b>Konto er aktivert</b>	Merk av i avmerkingsboksen for å aktivere administratorkontoen.
	<b>Brukernavn</b>	Skriv inn brukernavnet til administratorkontoen.
	<b>Autentifiseringspassord</b>	Angir autentifiseringspassordet for administratorkontoen ved å bruke 8 – 32 alfanumeriske tegn.
	<b>Skriv inn autentiseringspassord på nytt</b>	Bekrefter det angitte passordet.
	<b>Personvernpassord</b>	Angir personvernpassordet for administratorkontoen ved å bruke 8 – 32 alfanumeriske tegn.
	<b>Skriv inn personvernpassord på nytt</b>	Bekrefter det angitte passordet.
<b>Konto for skriverdriverne / ekstern klient</b>	<b>Konto er aktivert</b>	Merk av i avmerkingsboksen for å aktivere skriverdriverne og kontoen for den eksterne klienten.
	<b>Tilbakestill til standardpassord</b>	Klikk for å tilbakestille passordet for skriverdriverne og kontoen for den eksterne klienten til standardverdien.

### **Skann til nettverksmappe**

Spesifiserer klienten ved skanning av data.

<b>FTP-klient</b>	<b>Tidsavbrudd for tilkobling</b>	Angir perioden for tidsavbrudd til tilkoblingen.
	<b>FTP passiv</b>	Angir om passiv modus for FTP skal aktiveres.
<b>SMB-klient</b>	<b>Tidsavbrudd for tilkobling</b>	Angir perioden for tidsavbrudd til tilkoblingen.
	<b>SMB-protokoll</b>	Angir SMB-protokollen.

### **SNTP**

Konfigurerer SNTP-serverinnstillingene for å foreta tidssynkronisering via SNTP.

<b>SNTP</b>	<b>IP-adresse / vertsnavn</b>	Angir IP-adressen eller vertsnavnet for SNTP-serveren.
	<b>Tidsavbrudd for tilkobling</b>	Angir perioden for tidsavbrudd til tilkoblingen.
	<b>Tidssynkroniseringsintervall</b>	Angir intervallet for utføring av tidssynkronisering via SNTP.
	<b>Siste tilkoblingstidspunkt</b>	Viser dato og tidspunkt for siste gang skriveren var koblet til SNTP-serveren.
	<b>Tilkoblingsstatus</b>	Viser status for tilkoblingen mellom SNTP-serveren og skriveren.

### **AirPrint**

Konfigurerer den detaljerte innstillingen for AirPrint.

<b>AirPrint</b>	<b>Aktiver AirPrint</b>	Merk av i avmerkingsboksen for å aktivere skriveren for AirPrint.
<b>Bonjour</b>	<b>Navn</b>	Skriv inn navnet som skal vises som en AirPrint-skriver.
	<b>Sted</b>	Angi plasseringen til skriveren.
	<b>Geoplassering</b>	Angi den fysiske plasseringen til skriveren.

<b>IPP-godkjenning</b>	<b>Enkel godkjenning</b>	Merk av i avmerkingsboksen for å aktivere enkel godkjenningsskjema.
	<b>Brukernavn</b>	Skriv inn brukernavnet.
	<b>Passord</b>	Skriv inn brukerpassordet.
	<b>Bekreft passordet</b>	Skriv inn brukerpassordet på nytt for å bekrefte.
<b>SSL/TLS</b>	<b>SSL/TLS</b>	Klikk <b>Innstillinger</b> for å vise <b>SSL/TLS</b> -siden.
<b>Nivå for forbruksartikler</b>	<b>Cyan tonerkassett</b>	Viser tonernivået.
	<b>Magenta tonerkassett</b>	
	<b>Gul tonerkassett</b>	
	<b>Svart tonerkassett</b>	

## Mopria

Aktiver for å bruke Mopria-utskriftstjenesten.

### MERK:

- **Aktiver**-knappen er deaktivert, når både Bonjour (mDNS) og IPP er aktivert.

## Google skytskrift

Registrerer skriveren til Google Cloud Print.

<b>Google Cloud Print*</b>	<b>(Registreringsmodus)</b>	Viser registreringsstatusen for Google skytskrift.
	<b>Registrer denne enheten for Google skytskrift</b>	Klikk for å registrere skriveren til Google skytskrift.

\* Google Cloud Print kan brukes når skriveren benytter IPv4.

## Dell Document Hub

Konfigurerer koblingene til Dell Document Hub Server.

### MERK:

- Dell Document Hub er tilgjengelig på Dell H625cdw og Dell H825cdw.

<b>Dell Document Hub</b>	<b>Tidsavbrudd for tilkobling</b>	Stiller inn tidsperioden til koblingen får tidsavbrudd.
	<b>Registreringsintervall</b>	Stiller inn intervalltiden for registrering.

## Proxyserver

Konfigurerer innstillingene for proxyserveren.

<b>Proxyserver</b>	<b>Bruk proxyserver</b>	Angir om en proxy-server skal aktiveres eller ikke.
	<b>Adresse som omgår proxyserver</b>	Angir adressen som skal omgå proxyserver.
	<b>Servernavn</b>	Angir navnet til proxyserver.
	<b>Portnummer</b>	Angir portnummeret fra 1 til 65535.
	<b>Autentisering</b>	Angir om godkjenning skal aktiveres eller ikke.
	<b>Innloggingsnavn</b>	Angir påloggingsnavnet for proxyserver.
	<b>Passord</b>	Angir påloggingspassordet for proxyserver.
	<b>Bekreft passordet</b>	Bekrefter det angitte passordet.

## Wi-Fi

Konfigurerer de detaljerte innstillingene for det trådløse nettverket.

Hvis du ønsker å bruke det trådløse nettverket, må du først koble fra Ethernet-kabelen.

### MERK:

- Wi-Fi-funksjonen er kun tilgjengelig når skriveren er tilkoblet via det trådløse nettverket.
- Trådløst nettverk er tilgjengelig på Dell H625cdw og Dell H825cdw.
- Når Wi-Fi er aktivert, er kabelbasert LAN-protokoll deaktivert.

<b>Wi-Fi-innstillinger</b>	<b>Wi-Fi</b>	Stiller inn hvorvidt Wi-Fi-tilkobling skal aktiveres.
	<b>SSID</b>	Angir navnet som identifiserer det trådløse nettverket. Du kan angi opptil 32 alfanumeriske tegn.
	<b>Nettverkstype</b>	Angir nettverkstypen fra enten modusen <b>Ad-Hoc</b> eller <b>Infrastruktur</b> .
	<b>MAC-adresse</b>	Viser skriverens MAC-adressen.
	<b>Koblingskanal</b>	Viser kanalnummeret til den trådløse skrivertilkoblingen.
	<b>Koblingskvalitet</b>	Viser kvaliteten til skriverens trådløse nettverkstilkobling.
<b>Sikkerhetsinnstillinger</b>	<b>Kryptering</b>	Velg krypteringstype fra listen.
	<b>Ingen sikkerhet</b>	Angir Ingen sikkerhet for å konfigurere den trådløse innstillingen uten å angi noen av krypteringstypene WEP, WPA-PSK eller WPA-Enterprise.
	<b>WEP</b>	Angir WEP som skal brukes i det trådløse nettverket.
	<b>WPA-PSK AES/WPA2-PSK AES<sup>*1, 2</sup></b>	Angir WPA-PSK AES/WPA2-PSK AES som skal brukes i det trådløse nettverket.
	<b>WPA-Enterprise- AES/WPA2- Enterprise- AES<sup>*2, 3</sup></b>	Angir WPA-Enterprise AES/WPA2-Enterprise AES som skal brukes i det trådløse nettverket.
	<b>Blandet modus-PSK<sup>*1, 2</sup></b>	Angir Blandet modus-PSK som skal brukes i det trådløse nettverket. Blandet modus-PSK velger automatisk en krypteringstype fra enten WPA-PSK AES eller WPA2-PSK AES.
	<b>Blandet modus Enterprise<sup>*2, 3</sup></b>	Angir Blandet modus-Enterprise som skal brukes i det trådløse nettverket. Blandet modus-Enterprise velger automatisk en krypteringstype fra enten WPA-Enterprise AES eller WPA2-Enterprise AES.



<b>WEP</b>	<b>Kryptering</b>	Velg WEP-nøkkelkoden fra enten <b>Hex</b> eller <b>Ascii</b> .
	<b>WEP nøkkel 1</b>	Angir WEP-nøkkelsettet som brukes i det trådløse nettverket når <b>WEP 128 bit</b> eller <b>WEP 64 bit</b> er valgt for <b>Kryptering</b> .
	<b>Skriv inn WEP nøkkel 1 på nytt</b>	Skriv inn WEP-nøkkel 1 på nytt for å bekrefte den.
	<b>WEP nøkkel 2</b>	Angir WEP-nøkkelsettet som brukes i det trådløse nettverket når <b>WEP 128 bit</b> eller <b>WEP 64 bit</b> er valgt for <b>Kryptering</b> .
	<b>Skriv inn WEP nøkkel 2 på nytt</b>	Skriv inn WEP-nøkkel 2 på nytt for å bekrefte den.
	<b>WEP nøkkel 3</b>	Angir WEP-nøkkelsettet som brukes i det trådløse nettverket når <b>WEP 128 bit</b> eller <b>WEP 64 bit</b> er valgt for <b>Kryptering</b> .
	<b>Skriv inn WEP nøkkel 3 på nytt</b>	Skriv inn WEP-nøkkel 3 på nytt for å bekrefte den.
	<b>WEP nøkkel 4</b>	Angir WEP-nøkkelsettet som brukes i det trådløse nettverket når <b>WEP 128 bit</b> eller <b>WEP 64 bit</b> er valgt for <b>Kryptering</b> .
	<b>Skriv inn WEP nøkkel 4 på nytt</b>	Skriv inn WEP-nøkkel 4 på nytt for å bekrefte den.
	<b>Overføringsnøkkel<sup>*5</sup></b>	Angir type overføringsnøkkel fra listen.
<b>WPA-PSK</b>	<b>Passfrase/nøkkel</b>	Stiller inn passfrasen.
	<b>Skriv inn passfrase/nøkkel på nytt</b>	Skriv inn passfrasen på nytt for å bekrefte den.
<b>WPA-Enterprise<sup>*4</sup></b>	<b>EAP-identitet</b>	Angir EAP-identitet for autentiseringen.
	<b>Autentiseringsmetode</b>	Viser autentiseringsmetoden.
	<b>Innloggingsnavn</b>	Angir påloggingsnavn for autentiseringen.
	<b>Passord</b>	Angir et passord.
	<b>Bekreft passordet</b>	Angi administratorpassordet på nytt for å bekrefte det.

<sup>\*1</sup> For kryptering brukes AES-metode.

<sup>\*2</sup> Dette elementet er bare tilgjengelig når **Infrastruktur** er valgt for **Nettverkstype**.

<sup>\*3</sup> For autentisering og kryptering ved hjelp av digitalt sertifikat, brukes metoden AES.

<sup>\*4</sup> For å aktivere innstillingen, importer et sertifikat som støtter trådløs LAN (server/klient) på **SSL/TLS**-sidene, og aktiver det relevante sertifikatet på forhånd.

<sup>\*5</sup> Når **Auto** er valgt for **Overføringsnøkkel**, brukes nøkkelsettet som er spesifisert for **WEP-nøkkel 1**.

## Wi-Fi direkte

Konfigurerer detaljerte innstillinger for Wi-Fi Direct tilkobling.

### MERK:

- Wi-Fi Direct er tilgjengelig på Dell H625cdw og Dell H825cdw.

<b>Wi-Fi direkte</b>	<b>Wi-Fi direkte</b>	Stiller inn hvorvidt Wi-Fi Direct tilkobling skal aktiveres.
	<b>Grupperolle</b>	Stiller inn skriverens grupperolle.
	<b>Enhetsnavn</b>	Spesifiserer skrivernavnet som identifiserer Wi-Fi Direct nettverket med opp til 32 alfanumeriske tegn. Bekreft det ved valg av skrivernavn på din mobile enhet.
	<b>WPS-oppsett</b>	Konfigurerer Wi-Fi Direct-nettverket med Wi-Fi Protected Setup (WPS).
	<b>Gruppeeier</b>	Angir skriveren som gruppeeier når du bruker Wi-Fi Direct. Konfigurer skriveren til å bli gruppeeieren for å gjøre det lettere for mobile enheter å oppdage skriveren. SSID for skriveren vises i listen over trådløse nettverk på din mobile enhet.
	<b>SSID (tegnstreng som følger "DIRECT-**")</b>	Spesifiserer et navn for å identifisere Wi-Fi Direct nettverket. Du kan angi opptil 32 alfanumeriske tegn. "DIRECT-" kan ikke endres.
	<b>Passfrase</b>	Viser passfrasen. Bekreft ved innlegging av passfrasen på din mobile enhet.
	<b>IP-adresse</b>	Viser IP-adressen for Wi-Fi Direct-adapteret.
	<b>Subnettmaske</b>	Viser subnettmasken.
	<b>Status</b>	Viser statusen.
	<b>Parvis enhet</b>	Viser mobilnavnet som i øyeblikket er tilkoblet.
	<b>Gjeldende rolle</b>	Viser skriverens gjeldende grupperolle.
	<b>Gjeldende SSID</b>	Viser gjeldende SSID. Bekreft ved å velge Wi-Fi Direct-nettverksnavn på din mobile enhet.

### **Nullstill skriververser**

Initialiserer NVRAM (ikke-flyktig RAM) for nettverksfunksjonen og starter skriveren på nytt. Du kan også initialisere skriverens NVRAM fra **Tilbakestill standarder** på menyen **Skriverinnstillinger**.

<b>Initialiser NIC NVRAM minne og start skriver på nytt</b>	Klikk på <b>Start</b> for å initialisere NVRAM, tilbakestille nettverksinnstillingene til fabrikkinnstillingene og start nettverksforbindelsen på nytt.
<b>Start skriver på nytt</b>	Klikk <b>Start</b> for å starte skriveren på nytt.

### **Sikkerhet**

Kategorien **Sikkerhet** inkluderer sidene **Sett passord, autentiseringssystem, Kerberos-server, LDAP-server, LDAP-autentisering, LDAP-brukertilordning, SSL/TLS, IPsec, 802.1x, IP-filer, og SMTP-domenefiltrering**.

### **Angi passord**

Angir passordet som kreves for tilgang til skriverens oppsettsparametere fra Dell Printer Configuration Web Tool. Denne siden kan også vises ved å klikke på **Sett passord** i venstre ramme.

#### **MERK:**

- Hvis du vil gjenopprette passordet til standardverdien (NULL), må du initialisere det ikke-flyktig minnet (NVM).
- Du kan angi passordet for tilgang til Admin.innstillinger.

<b>Angi passord</b>	<b>Administratorpassord</b>	Angir passordet med opptil 128 alfanumeriske tegn.
	<b>Bekreft administratorpassord</b>	Bekrefter det angitte passordet.
	<b>Tilgang blokkert pga. autentiseringsfeil hos administrator</b>	Angir hvor lang tid administratoren må vente på tilgang til skriverens konfigurasjon fra Dell Printer Configuration Web Tool. Tilgangen avslås hvis tiden for tidsavbrudd blir overskredet. Hvis du angir 0, er denne modusen deaktivert.

## Autentiseringssystem

Angir serverautentiseringstype, tidsavbrudd for serverrespons og tidsavbrudd for søk.

<b>Autentiseringstype</b>	<b>Systeminnstillinger for autentisering</b>	Velg autentiseringssystem fra listen.
<b>Autentiseringstype (for ColorTrack PRO)*</b>	<b>Systeminnstillinger for autentisering</b>	Velg autentiseringssystem fra listen. Når serveren du åpner bruker Kerberos-autentisering, må du velge <b>Kerberos (Windows)</b> som autentiseringsmetoden og angi serverinnstillingene i "Kerberos-server".
<b>Valgfri informasjon</b>	<b>Tidsavbrudd for serverrespons</b>	Angir hvor lenge skriveren skal vente på respons fra serveren.
	<b>Tidsavbrudd for søk</b>	Angir hvor lenge skriveren skal vente på søk fra serveren.

\* Dette er tilgjengelig på Dell S2825cdn.

## Kerberos-server

Angir innstillingene for Kerberos-serveren.

<b>Kerberos-server</b>	<b>Kerberos-server 1- 5 IP-adresse / vertsnavn og port</b>	Angi IP-adresse eller vertsnavn, samt portadresse.
	<b>Domenenavn</b>	Angir hver informasjon.
<b>Kerberos-server (for ColorTrack PRO)*</b>	<b>IP-adresse / vertsnavn og port</b>	Angi IP-adresse eller vertsnavn, samt portadresse.
	<b>Domenenavn</b>	Angi domenenavnet.

\* Dette er tilgjengelig på Dell S2825cdn.

## LDAP-server

Angir innstillingene til LDAP-serveren.

<b>Serverinformasjon</b>	<b>IP-adresse / vertsnavn og port</b>	Angi IP-adresse eller vertsnavn, samt portadresse.
	<b>LDAP-server</b>	Viser gjeldende programvareinformasjon for LDAP-serveren.

<b>Valgfri informasjon</b>	<b>Søk i rotkatalogen</b>	Skriv inn startpunktet for å søke etter en destinasjon. Eksempel: cn=brukere, dc=eksempel, dc=com
	<b>Innloggingsakkrediterer for adgang til LDAP Server</b>	Velg legitimasjonen som brukes for adgang til LDAP server. For å bruke anonym pålogging, velg <b>Ingen</b> og sørg for at LDAP-serveren godtar anonym pålogging.
	<b>Innloggingsnavn</b>	Angi innloggingsnavnet.
	<b>Passord</b>	Angi innloggingspassordet ved å bruke mellom 1 og 127 alfanumeriske tegn. Hvis passordet er tomt (NULL), kan du ikke logge på en server.
	<b>Bekreft passordet</b>	Skriv inn påloggingspassordet på nytt for å bekrefte det.
	<b>Tidsavbrudd for søk</b>	Velg <b>Tidsavbrudd for LDAP-server</b> for å følge tiden som er spesifisert av LDAP-serveren. Velg <b>Vent</b> for å spesifisere tiden.
	<b>Navnrekkefølge ved søk</b>	Angir rekkefølgen for søket.
	<b>Adressebok på server</b>	Merk av i avmerkingsboksen for å aktivere serveradresseboken.
<b>Telefonbok på server</b>	Merk av i avmerkingsboksen for å aktivere servertelefonboken.	
<b>Serverinformasjon (for ColorTrack PRO)*</b>	<b>IP-adresse / vertsnavn og port</b>	Angi IP-adresse eller vertsnavn, samt portadresse. Postadressen må være 389, 636, 3268, 3269 eller mellom 5000 og 65535. Når LDAPS-kommunikasjon kreves, må du angi portnummeret til 636, og når du bruker den globale katalogen, må du angi portnummeret til 3269.
	<b>LDAP-server</b>	Viser gjeldende programvareinformasjon for LDAP-serveren.
<b>Ekstrainformasjon (for ColorTrack PRO)*</b>	<b>Søk i rotkatalogen</b>	Skriv inn søk for rotkatalogen.
	<b>Innloggingsnavn</b>	Angi innloggingsnavnet.
	<b>Passord</b>	Angi innloggingspassordet ved å bruke mellom 1 og 127 alfanumeriske tegn.
	<b>Bekreft passordet</b>	Angi innloggingspassordet på nytt for å bekrefte det.
	<b>Tidsavbrudd for søk</b>	Velg <b>Tidsavbrudd for LDAP-server</b> for å følge tiden som er spesifisert av LDAP-serveren. Velg <b>Vent</b> for å spesifisere tiden.

\* Dette er tilgjengelig på Dell S2825cdn.



**MERK:**

- **Serveradressebok** må settes **På** før du kan bruke serveradresseboken for funksjonen Skann til epost.
- **Servertelefonbok** må settes **På** før du kan bruke servertelefonboken for faksfunksjonen.

## LDAP-autentisering

Angir autentiseringsmetode for LDAP-serveren.

<b>LDAP-autentisering</b>	<b>Autentiseringsmetode</b>	Viser autentiseringsmetoden.
	<b>Bruk ekstra tekstlinje</b>	Velg fra listen om den ekstra tekststrengen skal brukes.
	<b>Tekststreng lagt til brukernavnet.</b>	Angi den ekstra tekststrengen.

<b>LDAP-autentifisering (for ColorTrack PRO)*</b>	Angir autentiseringsmetode for LDAP-serveren.
<b>Autentiseringsmetode</b>	Viser autentiseringsmetoden.
<b>Bruk ekstra tekstlinje</b>	Velg fra listen om den ekstra tekststrengen skal brukes.
<b>Tekststreng lagt til brukernavnet.</b>	Angi den ekstra tekststrengen.

\* Dette er tilgjengelig på Dell S2825cdn.

### LDAP-brukertilordning

Spesifiserer innstillingene for LDAP-brukertilordning.

<b>LDAP-brukertilordning</b>	<b>Felles navn</b>	Angir attributtypen for det felles navnet som er angitt for LDAP-serveren.
	<b>Etternavn</b>	Angir attributtypen for etternavnet som er angitt for LDAP-serveren.
	<b>Fornavn</b>	Angir attributtypen for fornavnet som er angitt for LDAP-serveren.
	<b>E-postadresse</b>	Angir attributtypen for e-postadressen som er angitt for LDAP-serveren.
	<b>Faks</b>	Angir attributtypen for faksnummeret som er angitt for LDAP-serveren.

### SSL/TLS

Angir innstillinger for SSL/TLS-krypteringskommunikasjonen til skriveren, og angi/slette sertifikatet som brukes for IPsec, LDAPS eller Wi-Fi.

#### MERK:

- Trådløst nettverk er tilgjengelig på Dell H625cdw og Dell H825cdw.

<b>SSL/TLS</b>	<b>HTTP-SSL/TLS-kommunikasjon*1</b>	Merk av i avmerkingsboksen for å aktivere HTTP-SSL/TLS-kommunikasjon.
	<b>HTTP-SSL/TLS-kommunikasjon, portnummer</b>	Angir portnummeret, som ikke er identisk med portnummeret til HTTP, for SSL/TLS. Det må være 443, eller være mellom 8000 og 9999.
	<b>LDAP-SSL/TLS-kommunikasjon</b>	Velg avkrysningsboks for å aktivere LDAP, og tilgangen etableres ved hjelp av SSL/TLS-kommunikasjon.
	<b>SMTP-SSL/TLS-kommunikasjon</b>	Stiller inn type SSL/TLS som brukes til å kommunisere med SMTP-serveren.
	<b>MD5</b>	Merk av i avmerkingsboksen for å aktivere MD5.

<b>Maskinens digitale sertifikat</b>	<b>Generer selvsignert sertifikat<sup>*2</sup></b>	Klikk for å se siden <b>Generer selvsignert sertifikat</b> og opprette et sikkerhetssertifikat fra siden. Knappen Generer selvsignert sertifikat er bare tilgjengelig dersom det selvsignerte sertifikatet ikke er generert.
	<b>Åpen nøkkelmetode</b>	Velg åpen nøkkelmetode for det selvsignerte sertifikatet.
	<b>Størrelse på felles nøkkel</b>	Velg størrelsen på felles nøkkel.
	<b>Tildeler</b>	Stiller inn utstederen av det selvsignerte sertifikatet.
	<b>Gyldighet</b>	Angi gyldige dager fra 1 til 9999 dager.
	<b>Generer signert sertifikat</b>	Klikk for å generere det selvsignerte sertifikatet.
	<b>CSR (Certificate Signing Request)</b>	
<b>Digital signaturalgoritme</b>		Velg digital signaturalgoritme.
<b>Offentlig nøkkelstørrelse</b>		Velg offentlig nøkkelstørrelse.
<b>2-bokstavers landskode (obligatorisk)</b>		Angi landskode med to bokstaver.
<b>Stat/provins</b>		Angi navn på stat eller provins på inntil 16 byte.
<b>Plasseringsnavn</b>		Angi plasseringsnavnet på inntil 32 byte.
<b>Organisasjonsnavn (obligatorisk)</b>		Angi organisasjonsnavnet på inntil 32 byte.
<b>Organisasjonsenhet (obligatorisk)</b>		Angi organisasjonsenheten på inntil 32 byte.
<b>Felles navn</b>		Angi felles navnet.
<b>E-postadresse</b>		Angi e-postadressen.

<b>Maskinens digitale sertifikat</b>	<b>Last opp signert sertifikat<sup>*2</sup></b>	Klikk for å se siden <b>Last opp signert sertifikat</b> og laste opp sertifikatfilen til enheten fra siden.
	<b>Passord</b>	Angi passord for å laste opp sertifikatfilen.
	<b>Bekreft passordet</b>	Angi passordet en gang til for å bekrefte det.
	<b>Filnavn</b>	Klikk på <b>Bla gjennom</b> for å bla gjennom filnavn for opplasting til enheten.
	<b>Importer</b>	Klikk på <b>Importer</b> for å laste opp sertifikatet til enheten.
	<b>Sertifikatforvaltning<sup>*2</sup></b>	Klikk for å se siden <b>Sertifikatadministrasjon</b> og opprette et sikkerhetssertifikat fra siden.
	<b>Kategori</b>	Velg enheten som skal sertifiseres.
	<b>Hensikten med sertifikat</b>	Velg tilkoblingen som skal sertifiseres.
	<b>Sertifiser bestilling</b>	Velg bestillingen som skal sertifiseres.
	<b>Vis listen</b>	Klikk for å se siden <b>Sertifikatliste</b> .
<b>Slett alle sertifikater</b>	<b>Slett</b>	Klikk for å slette alle sertifikatene.
	<b>Avbryt</b>	
	<b>Sertifikatliste<sup>*2</sup></b>	
	<b>Kategori</b>	Viser enheten som skal sertifiseres og som er valgt på siden <b>Sertifikatadministrasjon</b> .
	<b>Hensikten med sertifikat</b>	Viser forbindelsen som skal sertifiseres og som er valgt på siden <b>Sertifikatadministrasjon</b> .
	<b>Utstedt til</b>	Viser listen over sertifikatbestillinger.
	<b>Gyldighet</b>	Viser om sertifikatet er gyldig eller ikke.
	<b>Sertifikatdetaljer</b>	Klikk for å se siden <b>Sertifikatdetaljer</b> . <b>SSL/TLS</b> -siden vises når ingen elementer er valgt i kolonnen <b>Utstedet til</b> .

<b>Maskinens digitale sertifikat</b>	<b>Sertifikatdetaljer<sup>*2</sup></b>	<b>Kategori</b>	Viser enheten som skal sertifiseres og som er valgt på siden <b>Sertifikatadministrasjon</b> eller <b>SSL/TLS</b> .	
		<b>Utstedt til</b>	Viser enheten som skal sertifiseres.	
		<b>Tildeler</b>	Viser utstederen som skal sertifiseres.	
		<b>Serienummer</b>	Viser enhetens serienummer.	
		<b>Åpen nøkkelmetode</b>	Viser den åpne nøkkelmetoden.	
		<b>Størrelse på felles nøkkel</b>	Viser størrelsen på felles nøkkel.	
		<b>Gyldig fra</b>	Viser tidspunktet når sertifikatet blir gyldig.	
		<b>Gyldig til</b>	Viser tidspunktet når sertifikatet mister sin gyldighet.	
		<b>Status</b>	Viser om sertifikatet er gyldig eller ikke.	
		<b>Hensikten med sertifikat</b>	Viser hensikten med sertifikatet.	
		<b>Status for sertifikatvalg</b>	Viser hvilken type enhetssertifikat du har valgt.	
		<b>E-postadresse</b>	Vises bare dersom en e-postadresse er angitt i sertifikatet.	
		<b>Bruk dette sertifikatet</b>	Klikk for å anvende dette sertifikatet på enheten.	
		<b>Slett</b>	Klikk for å slette dette sertifikatet.	
		<b>Eksporter dette sertifikatet</b>	Klikk for å eksportere dette sertifikatet til den andre enheten.	
		<b>Detaljer om CSR (Certificate Signing Request)</b>	<b>2-bokstavers landskode (obligatorisk)</b>	Viser detaljene om CSR (Certificate Signing Request).
			<b>Stat/provins</b>	
			<b>Plasseringsnavn</b>	
			<b>Organisasjonsnavn (obligatorisk)</b>	
		<b>Organisasjonenhet (obligatorisk)</b>		
		<b>Felles navn</b>		
		<b>E-postadresse</b>		

<sup>\*1</sup> Dette elementet er bare tilgjengelig når det selvsignerte sertifikatet har blitt generert.

<sup>\*2</sup> Dette elementet er bare effektivt når tilkoblet via SSL/TLS (https). Bare administratoren har tillatelse til å se disse sidene.

## **IPsec**

Angir innstillingene for sikkerhetsarkitekturen for Internet Protocol (IPsec) for kryptert kommunikasjon til skriveren.



<b>IPsec-innstillinger</b>	<b>Protokoll</b>	Merk av i avmerkingsboksen for å aktivere protokollen.
	<b>IKE</b>	<b>Forhåndsdelte nøkkel</b> vises for IKE.
	<b>Forhåndsdelte nøkkel</b>	Angir en delt nøkkel. Opptil 255 alfanumeriske tegn, punktum og bindestreker kan benyttes.
	<b>Skriv inn forhåndsdelte nøkkel på nytt</b>	Skriv inn den delte nøkkelen på nytt for å bekrefte den.
	<b>IKE SA-livstid</b>	Angir levetiden for IKE SA fra 5 til 28 800 minutter.
	<b>IPsec SA-livstid</b>	Angir levetiden for IPsec SA fra 5 til 2880 minutter.
	<b>DH-gruppe</b>	Angir DH-gruppen.
	<b>PFS</b>	Merk av i avmerkingsboksen for å aktivere PFS-innstillingen.
	<b>IPv4-adresse til ekstern maskin</b>	Angir IP-adressen det skal kobles til.
	<b>IPv6-adresse for ekstern datamaskin</b>	Angir IP-adressen det skal kobles til.
<b>Retningslinjer for ikke-IPsec-kommunikasjon</b>	Tillater kommunikasjon med en enhet som ikke støtter IPsec.	



**MERK:**

- Hvis IPsec er aktivert med feil innstillinger, må du deaktivere dette alternativet ved hjelp av menyen **IPsec** på operatørpanelet.

### 802.1x

Angir innstillingene for IEEE 802.1x-autentisering for kryptert kommunikasjon til skriveren.

<b>Konfigurere 802.1x</b>	<b>Aktiver IEEE 802.1x</b>	Merk av i avmerkingsboksen for å aktivere IEEE 802.1x-autentisering.	
	<b>Autentiseringsmetode</b>	<b>EAP-MD5</b> <b>EAP-MS-CHAPv2</b> <b>PEAP/MS-CHAPv2</b>	Velger autentiseringsmetoden som skal brukes ved IEEE 802.1x-autentisering.
	<b>Innloggingsnavn: (navn på enhet)</b>		Angir innloggingsnavnet (navn på enhet) for IEEE 802.1x-autentisering med opptil 128 alfanumeriske tegn.
	<b>Passord</b>		Angir innloggingspassordet for IEEE 802.1x-autentisering med opptil 128 alfanumeriske tegn.
	<b>Bekreft passordet</b>		Bekrefter det angitte innloggingspassordet.



**MERK:**

- Dette er tilgjengelig på Dell H625cdw og Dell H825cdw.

## IP-filer

Spesifiserer om du vil aktivere IP-filerfunksjonen, som kun tillater kommunikasjon med enheter med IP-adresser som er registrert i skriveren.

### MERK:

- Denne funksjonen gjelder ikke for kommunikasjon via Wi-Fi Direct.

<b>IPv4-filer</b>	Aktiverer eller deaktiverer IPv4-filer.
<b>Regelliste for IP-filer</b>	Legg til, rediger eller slett IP-filerregel. Opptil 20 regler kan registreres.
<b>IPv6-filer</b>	Aktiverer eller deaktiverer IPv6-filer.
<b>Regelliste for IP-filer</b>	Legg til, rediger eller slett IP-filerregel. Opptil 20 regler kan registreres.

## Oppsettsprosedyre for IP-filer

For å aktivere IP-filerfunksjonen, må du registrere IP-adressen og nettverksmasken til en enhet som du vil tillate å kommunisere med skriveren. Følgende prosedyre bruker adresseinformasjonen under som et eksempel for å beskrive hvordan du spesifiserer IP-filerinnstillingene.

- IP-adresse: 192.0.2.1
  - Subnettmaske: 255.255.255.0
- 1 Velg avkrysningsboksen **Aktiver** under **IPv4-filer**.
  - 2 Klikk på **Bruk nye innstillinger** → **Start skriver på nytt**.
  - 3 Gå til **IP-filer**-skjermen igjen etter at skriveren er startet på nytt.
  - 4 Klikk **Legg til** under **IP-filerregelliste** for **IPv4-filer**.
  - 5 Skriv inn "192.0.2.1" i tekstfeltet **Kilde IP-adresse** og "24" i tekstfeltet **Kilde IP-maske**.  
Nettverksmasken må være spesifisert i prefiksformat.
  - 6 Klikk på **Bruk nye innstillinger** → **Start skriver på nytt**.

## SMTP-domenefiltrering

Angir om domener som e-post skal sendes til skal begrenses.

### MERK:

- Denne funksjonen begrenser ikke sending av e-post gjennom funksjonen e-postvarsel.

<b>SMTP-domenefiltrering</b>	<b>Domenefiltrering</b>	Merk av i avmerkingsboksen for å aktivere domenefiltrering.
	<b>Tillat domeneliste</b>	Gjør at du kan registrere opptil fem tillatte domener for sending av e-post.

## Kopier skriverinnstillinger

### Kopier skriverinnstillinger

Fanen **Kopier skriverinnstillinger** inneholder sidene **Kopier skriverinnstillinger** og **Kopier skriverinnstillingsrapport**.

## Kopier skriverinnstillinger

For å kopiere skriverinnstillingene til én eller flere skrivere på nettverket med samme modellnummer.

### MERK:

- Denne funksjonen lar deg kopiere skriverinnstillinger til opptil 10 målskrivere samtidig. Hvis målskriveren har ulike konfigurasjonsfelter, men kun de felles feltene vil bli kopiert.
- Du kan ikke kopiere adresseboken når målskriveren har en jobb og betjenes i Faks/skanne/adressebok-menyen på operatørpanelet.

1 Velg innstillingene som du vil kopiere fra **Skriverinnstillinger**, **ColorTrack (interne innstillinger)** og/eller **Adressebok**.

2 Skriv inn IP-adressen og passordet til målskriveren i **IP-adresse**-tekstfeltet og **Passord**-tekstfeltet.

3 Klikk på **Kopier innstillingene til verten i listen ovenfor**.

### MERK:

- Kopiering av skriverinnstillinger vil bli tidsavbrutt innen 60 sekunder hvis ingen inndata mottas.

4 Sjekk menyen **Kopier innstillingene til verten i listen ovenfor og starte skriveren på nytt** i Dell Printer Configuration Web Tool i målskriveren for å bekrefte om innstillingene ble riktig kopiert.

## Kopier skriverinnstillingsrapport

Viser om skriverinnstillingen er riktig kopiert til målskriverne.

### MERK:

- Loggen tømmes ved å slå av skriveren.

## Utskriftsvolum

### Utskriftsvolum

Fanen **Utskriftsvolum** inkluderer sidene **Utskriftsvolum** og **Dell ColorTrack**.

### Utskriftsvolum

Viser antallet sider som er skrevet ut. Denne siden kan også vises ved å klikke **Utskriftsvolum** i venstre ramme.

<b>Sidetelling for skriver</b>	Viser totalt antall sider som er skrevet ut siden skriveren ble levert fra fabrikken.
<b>Papir brukt</b>	Viser antallet sider som er skrevet ut for hver papirstørrelse.

### Dell ColorTrack

Angir hvilke brukere som har tilgang til fargeutskrift, og begrense utskriftsvolumet for hver bruker.

Dell ColorTrack	ColorTrack-modus	Av	Gjør det mulig å skrive ut data uten autentiseringsinformasjon.
		Intern modus	Stiller inn godkjenningssmodusen som <b>Intern modus</b> med brukerinformasjon som er registrert på skriveren.
		Ekstern modus <sup>*1</sup>	Stiller inn godkjenningssmodusen som <b>Ekstern modus</b> med brukerinformasjon som er registrert på en ekstern server. For å godkjenne på den eksterne godkjenningsserveren med <b>Ekstern modus</b> , er det ikke nødvendig å registrere brukerinformasjon på skriveren.
	Ikke-registrert bruker		Angir om det tillates utskrift av dataene uten autentiseringsinformasjon. Velg avkryssningsboksen for å tillate utskrift for brukere uten konto.
	Auto. utskrift, farge til svart-hvitt		Angir hvorvidt alle utskriftsjobber skal skrives ut i svart-hvitt selv om fargeutskrift er angitt.
	Feilrapport for ColorTrack		Angir om det skal skrives ut feilinformasjon automatisk hvis det oppstår en feil under utskrift med ColorTrack.
Rediger brukerregistrering for utskrift	Brukerregistrering <sup>*2</sup>		<p>Klikk på <b>Rediger brukerregistrering</b> for å se siden <b>Rediger brukerregistreringer</b>.</p> <p>For å registrere en bruker, klikk på <b>Opprett</b> for å åpne siden <b>Brukerinnstillinger</b>.</p> <p>For å slette en bruker, klikk på <b>Opprett</b> for å åpne siden <b>Slett bruker</b>.</p> <p>Ved å klikke på <b>Tilbake</b> går man tilbake til den forrige skjermen.</p> <p>For å sjekke eller endre en registrert bruker, klikk på <b>Bekreft / endre</b> for å åpne siden <b>Brukerinnstillinger</b>.</p>
Skriverbrukerinnstillinger	Brukerregistreringsnr.		Viser brukerregistreringsnummeret. Knappen <b>Slett bruker</b> vises dersom brukeren allerede er registrert.
	Brukernavn		Angir brukernavnet.
	Passord		Angir brukerpassordet med 4 til 12 alfanumeriske tegn.
	Bekreft passordet		Angi administratorpassordet på nytt for å bekrefte det.
	Begrensning på fargemodus		Angi om fargeutskrift skal begrenses.
	Øvre grense for fargeutskrift		Angir det maksimale antall sider som skal tillates for fargeutskrift.
	Kumulativ telling av fargesider		Angir det kumulative antall sider som skal tillates for fargeutskrift.
	Øvre grense for monokrom utskrift		Angir det maksimale antall sider som skal tillates for enfargeutskrift.
	Kumulativ telling av monokrome sider		Angir det kumulative antall sider som skal tillates for enfargeutskrift.

\*1 Dette er tilgjengelig på Dell S2825cdn.

\*2 Dette elementet vises kun når **ColorTrack-modus** er **På**.

## Adressebok

### E-postadresse

Fanen **E-postadresse** inkluderer sidene **E-postadresse**, **E-postgruppe** og **Standardoppsett**.

#### *E-postadresse*

Viser e-postadresseoppføringene som er registrert på **E-postadresse**-siden.

<b>E-postadresse</b>	<b>Adresseliste til:</b>	Når du velger de enkelte knappene, vises en liste over gruppen med bruker-ID-ene som er indikert nederst.
	<b>ID</b>	Viser bruker-ID-en.
	<b>Navn</b>	Viser brukernavnet. ( <b>Ikke i bruk</b> ) vises når det ikke finnes en registrering.
	<b>Adresse</b>	Viser e-postadressen til brukeren.
	<b>Slett</b>	Sletter oppføringen for den valgte bruker-ID-en.
	<b>Bekreft/endre</b>	Viser en dialogboks der du kan redigere oppføringen for den valgte bruker-ID-en.
	<b>Opprett</b>	Viser en dialogboks der du kan opprette en ny oppføring under den valgte bruker-ID-en.

#### *E-postadresse (bekreft/endre, opprett)*

Viser eller redigerer e-postadresseoppføringene på siden **E-postadresse**, eller opprette en ny oppføring. Følgende elementer finner du i dialogboksen som vises når du klikker **Bekreft/endre** eller **Opprett** på den første **E-postadresse**-siden.

<b>E-postadresse</b>	<b>ID</b>	Viser den valgte bruker-ID-en.
	<b>Navn</b>	Lar deg se eller redigere navnet til brukeren som er registrert under bruker-ID-en, eller skrive inn et navn for den nye oppføringen.
	<b>Adresse</b>	Lar deg se eller redigere e-postadressen til brukeren, eller angi en e-postadresse for den nye oppføringen.
	<b>Slett*</b>	

\* Dette elementet er bare tilgjengelig når du klikker på **Bekreft/endre**.

#### *E-postadresse (slett)*

Sletter e-postadresseoppføringene som er registrert på **E-postadresse**-siden. Følgende elementer finner du i dialogboksen som vises når du klikker **Slett** på den første **E-postadresse**-siden.

#### *E-postgruppe*

Viser e-postadresseoppføringene som er registrert på **E-postgruppe**-siden.

<b>E-postgruppe</b>	<b>GruppeID</b>	Viser gruppe-ID-en.
	<b>Navn</b>	Viser tildelt gruppenavn. <b>(Ikke i bruk)</b> vises når det ikke finnes en registrering.
	<b>Slett</b>	Sletter oppføringen for den valgte gruppe-ID-en.
	<b>Bekreft/endre</b>	Viser en dialogboks der du kan redigere oppføringen for den valgte gruppe-ID-en.
	<b>Opprett</b>	Viser en dialogboks der du kan opprette en ny oppføring under den valgte gruppe-ID-en.

### ***E-postgruppe (bekreft/endre, opprett)***

Viser eller redigerer e-postadressegruppeoppføringene på siden **E-postgruppe**, eller opprette en ny oppføring. Følgende elementer finner du i dialogboksen som vises når du klikker **Bekreft/endre** eller **Opprett** på den første **E-postgruppe**-siden.

<b>E-postgruppe</b>	<b>E-postgruppe</b>	<b>ID</b>	Viser den valgte gruppe-ID-en.
		<b>Navn</b>	Lar deg se eller redigere navnet som er tildelt gruppe-ID-en, eller angi et nytt gruppenavn.
		<b>Slett*</b>	
	<b>E-postadresse</b>	<b>Adresseliste til:</b>	Når du velger de enkelte knappene, vises en liste over ID-gruppen som er indikert nederst.
		<b>ID</b>	Viser bruker-ID-en. Velg avmerkingsboksen til venstre for å opprette gruppen.
		<b>Navn</b>	Viser brukernavnet. <b>(Ikke i bruk)</b> vises når det ikke finnes en registrering.
		<b>Adresse</b>	Lar deg se eller redigere e-postadressen til en oppføring som er registrert under den valgte bruker-ID-en, eller angi en e-postadresse for den nye oppføringen.

\* Dette elementet er bare tilgjengelig når du klikker på **Bekreft/endre**.

### ***E-postgruppe (slett)***

Sletter e-postgruppeoppføringene som er registrert på **E-postgruppe**-siden. Følgende elementer finner du i dialogboksen som vises når du klikker **Slett** på den første **E-postgruppe**-siden.

### ***Standardoppsett***

Angir standard e-postemne og -melding.

<b>Standardoppsett</b>	<b>Standardemne</b>	Lar deg angi standard e-postemne.
	<b>Hovedtekst</b>	Lar deg angi standard e-postmelding.

## **Serveradresse**

Fanen **Serveradresse** inkluderer siden **Serveradresse**.

### ***Serveradresse***

Viser serveradresseoppføringene som er registrert på **Serveradresse**-siden.

<b>Serveradresse</b>	<b>Adresseliste til:</b>	Når du velger de enkelte knappene, vises en liste over ID-gruppen som er indikert nederst.
	<b>ID</b>	Viser server-ID-en.
	<b>Navn</b>	Viser filkatalognavnet. ( <b>Ikke i bruk</b> ) vises når det ikke finnes en registrering.
	<b>Serveradresse</b>	Viser adressen til filkatalogen.
	<b>Slett</b>	Sletter oppføringen for den valgte server-ID-en.
	<b>Bekreft/endre</b>	Viser en dialogboks der du kan redigere oppføringen for den valgte server-ID-en.
	<b>Opprett</b>	Viser en dialogboks der du kan opprette en ny oppføring under den valgte server-ID-en.

### **Serveradresse (bekreft/endre, opprett)**

Viser eller redigerer serveradresseoppføringer på siden **Serveradresse**, eller opprette en ny oppføring. Følgende elementer finner du i dialogboksen som vises når du klikker **Bekreft/endre** eller **Opprett** på den første **Serveradresse**-siden.

<b>Serveradresse</b>	<b>ID</b>	Viser den valgte server-ID-en.
	<b>Navn</b>	Lar deg se eller endre servernavnet som er tildelt server-ID-en, eller angi et nytt servernavn.
	<b>Servertype</b>	Lar deg se servertypen hvis du klikker på <b>Bekreft/endre</b> . Lar deg redigere servertypen hvis du klikker på <b>Opprett</b> .
	<b>FTP<sup>*1</sup></b>	Velg dette alternativet for å lagre skannede data på en server via FTP-protokollen.
	<b>SMB<sup>*1</sup></b>	Velg dette alternativet for å lagre skannede data på en datamaskin via SMB-protokollen (server message block).
	<b>Serveradresse</b>	Lar deg se eller redigere serveradressen som er registrert for server-ID-en, eller angi en ny serveradresse.
	<b>Delt navn<sup>*2</sup></b>	Lar deg se eller redigere det tilordnede, delte navnet, eller angi et nytt delt navn, når <b>Servertype</b> er satt til <b>SMB</b> .
	<b>Serverbane</b>	Lar deg se eller redigere den tilordnede serverbanen, eller angi en ny serverbane.
	<b>Serverportnummer</b>	Lar deg se eller redigere det tilordnede serverportnummeret, eller angi et nytt portnummer. Hvis du lar tekstboksen være tom, brukes standard portnummer (FTP: 21, SMB: 139).
	<b>Innloggingsnavn</b>	Lar deg se eller redigere innloggingsnavnet som er nødvendig for å få tilgang til den valgte protokollen, eller angi et nytt innloggingsnavn.
	<b>Innloggingspassord</b>	Lar deg se eller redigere passordet som er nødvendig for å få tilgang til den valgte protokollen, eller angi et nytt passord.
	<b>Bekreft passordet</b>	Bekrefter det angitte passordet.
	<b>Slett<sup>*3</sup></b>	

<sup>\*1</sup> Du kan bare redigere dette elementet når du klikker på **Opprett**.

\*<sup>2</sup> Dette elementet er bare tilgjengelig når **Servertype** er satt til **SMB**.

\*<sup>3</sup> Dette elementet er bare tilgjengelig når du klikker på **Bekreft/endre**.

### **Serveradresse (slett)**

Sletter serveradresseoppføringene som er registrert på **Serveradresse**-siden. Følgende elementer finner du i dialogboksen som vises når du klikker **Slett** på den første **Serveradresse**-siden.

## **Telefonbok**

Fanen **Telefonbok** inkluderer sidene **Hurtignummer faks** og **FAKS-gruppe**.

### **Hurtignummer faks**

Viser faksnummeroppføringene som er registrert på siden **FAKS hurtigvalg**.

<b>Hurtignummer faks</b>	<b>Hurtigvalgsliste til:</b>	Når du velger de enkelte knappene, vises en liste over oppføringene for hurtigvalgskodegruppen som er indikert på knappen.
	<b>Hurtigvalg</b>	Viser hurtigvalg-ID-en.
	<b>Navn</b>	Viser tildelt navn for en hurtigvalg-ID.
	<b>Telefonnummer</b>	Viser hurtigvalgkoden. ( <b>Ikke i bruk</b> ) vises når det ikke finnes en registrering.
	<b>Slett</b>	Sletter oppføringen for den valgte hurtigvalgkoden.
	<b>Bekreft/endre</b>	Viser en dialogboks der du kan redigere oppføringen for den valgte hurtigvalgkoden.
	<b>Opprett</b>	Viser en dialogboks der du kan opprette en ny oppføring under den valgte hurtigvalgkoden.

### **FAKS hurtigvalg (bekreft/endre, opprett)**

Viser eller redigerer oppføringer for hurtigvalg på siden **FAKS hurtigvalg**, eller opprette en ny oppføring. Følgende elementer finner du i dialogboksen som vises når du klikker **Bekreft/endre** eller **Opprett** på den første **Faks hurtigvalg**-siden.

<b>Hurtignummer faks</b>	<b>Hurtigvalg</b>	Viser den valgte hurtigvalgkoden.
	<b>Navn</b>	Lar deg se eller redigere navnet på en oppføring som er registrert under hurtigvalgkoden, eller angi et navn for den nye oppføringen.
	<b>Telefonnummer</b>	Lar deg se eller redigere faksnummeret til en oppføring som er registrert under hurtigvalgkoden, eller angi et faksnummer for den nye oppføringen.
	<b>Slett*</b>	Sletter oppføringen for hurtigvalgkoden. Denne knappen er bare tilgjengelig i dialogboksen for redigering av en eksisterende oppføring.

\* Dette elementet er bare tilgjengelig når du klikker på **Bekreft/endre**.

### **FAKS hurtigvalg (slett)**

Sletter hurtigvalgoppføringene som er registrert på siden **FAKS hurtigvalg**. Følgende elementer finner du i dialogboksen som vises når du klikker **Slett** på den første **Faks hurtigvalg**-siden.



## FAKS-gruppe

Viser faksgruppeoppføringene som er registrert på siden **FAKS-gruppe**.

<b>FAKS-gruppe</b>	<b>ID</b>	Viser en faksgruppe-ID.
	<b>Navn</b>	Viser tildelt gruppenavn. <b>(Ikke i bruk)</b> vises når det ikke finnes en registrering.
	<b>Slett</b>	Sletter oppføringen for den valgte gruppe-ID-en.
	<b>Bekreft/endre</b>	Viser en dialogboks der du kan redigere oppføringen for den valgte gruppe-ID-en.
	<b>Opprett</b>	Viser en dialogboks der du kan opprette en ny oppføring under den valgte gruppe-ID-en.

### FAKS-gruppe (bekreft/endre, opprett)

Viser eller redigerer faksnummeroppføringer på siden **FAKS-gruppe**, eller opprette en ny oppføring. Følgende elementer finner du i dialogboksen som vises når du klikker **Bekreft/endre** eller **Opprett** på den første **Faksgruppe**-siden.

<b>FAKS-gruppe</b>	<b>FAKS-gruppe</b>	<b>ID</b>	Viser den valgte gruppe-ID-en.
		<b>Navn</b>	Lar deg se eller redigere navnet som er tildelt gruppe-ID-en, eller angi et nytt gruppenavn.
		<b>Slett*</b>	Sletter den gjeldende oppføringen.
	<b>Hurtignummer faks</b>	<b>Hurtigvalgsliste til:</b>	Når du velger de enkelte knappene, vises en liste over oppføringene for hurtigvalgscodegruppen som er indikert på knappen.
		<b>Hurtigvalg</b>	Viser hurtigvalgkoden. Merk av i avmerkingsboksen til venstre for å legge hurtigvalgkoden til gruppen.
		<b>Navn</b>	Viser navnet som er registrert for hurtigvalgkoden. <b>(Ikke i bruk)</b> vises når det ikke finnes en registrering.
	<b>Telefonnummer</b>	Lar deg se eller redigere faksnummeret til en oppføring som er registrert under den valgte hurtigvalgkoden, eller angi et faksnummer for den nye oppføringen.	

\* Dette elementet er bare tilgjengelig når du klikker på **Bekreft/endre**.

### FAKS-gruppe (slett)

Sletter faksnummergruppeoppføringene som er registrert på siden **FAKS-gruppe**. Følgende elementer finner du i dialogboksen som vises når du klikker **Slett** på den første **Faksgruppe**-siden.

## Skuffbehandling

Bruk menyen **Skuffinnstillinger** for å angi papirstørrelse og type papir som legges i skuff1 og den valgfrie 550-arkmateren.

## Skuffbehandling

<b>Skuffinnstillinger</b>	<b>MPF-modus</b>	Angir om det skal brukes skriverdriverinnstillinger for større og type på papiret som er lagt inn i flerfunksjonsmateren (MPF).
	<b>MPF-papirstørrelse<sup>*1</sup></b>	Angir papirstørrelsen i MPF.
	<b>MPF-papirtype<sup>*1</sup></b>	Angir papirtypen som er lagt inn i MPF.
	<b>MPF egendefinert papirstørrelse - Y<sup>*1</sup></b>	Viser lengden på den egendefinerte papirstørrelsen som er lagt inn i MPF.
	<b>MPF Egendefinert papirstørrelse - X<sup>*1</sup></b>	Viser bredden på den egendefinerte papirstørrelsen som er lagt inn i MPF.
	<b>Vis skuffledetekst for MPF<sup>*1</sup></b>	Angir om en popup-melding skal vises for å be brukeren om å angi papirstørrelse og -type når det er lagt papir i MPF.
	<b>Skuff 1 papirstørrelse</b>	Angir papirstørrelsen i skuff1.
	<b>Skuff 1 papirtype</b>	Angir papirtypen i skuff1.
	<b>Skuff 1 Egendefinert papirstørrelse - Y</b>	Viser lengden på den egendefinerte papirstørrelsen som er lagt inn i skuff1.
	<b>Skuff 1 Egendefinert papirstørrelse - X</b>	Angir bredden på den egendefinerte papirstørrelsen som er lagt inn i skuff1.
	<b>Skuff 1 vis ledetekst</b>	Angir om en popup-melding skal vises for å be brukeren om å angi papirstørrelse og -type når det er lagt papir i skuff1.
	<b>Skuff 2 papirstørrelse<sup>*2</sup></b>	Angir papirstørrelsen i den valgfrie 550-arkmateren.
	<b>Skuff 2 papirtype<sup>*2</sup></b>	Angir papirtypen i den alternative 550-arkmateren.
	<b>Skuffe 2 Egendefinert størrelse - Y<sup>*2</sup></b>	Viser lengden på egendefinert papir i den valgfrie 550-arkmateren.
<b>Skuffe 2 Egendefinert størrelse - X<sup>*2</sup></b>	Angir bredden på egendefinert papir i den valgfrie 550-arkmateren.	
<b>Skuff 2 vis ledetekst<sup>*2</sup></b>	Angir om en popup-melding skal vises for å be brukeren om å angi papirstørrelse og -type når det er lagt papir i den valgfrie 550-arkmateren.	
<b>Skuffprioritet</b>	<b>Førsteprioritet</b>	Angir hvilken papirkilde som skal ha førsteprioritet.
	<b>Andreprioritet</b>	Angir hvilken papirkilde som skal ha annenprioritet.
	<b>Tredjeprioritet<sup>*2</sup></b>	Angir hvilken papirkilde som skal ha tredjeprioritet.

<sup>\*1</sup> Dette elementet er kun tilgjengelig når **Bruk** panelinnstillinger i MPF-modus er valgt.

<sup>\*2</sup> Dette elementet er bare tilgjengelig når den valgfrie 550-arkmateren er installert.

# Retningslinjer for utskriftsmateriale

---

Denne delen beskriver hvordan du velger og behandler utskriftsmateriale. Skriveren leverer utskrift av høy kvalitet på en rekke utskriftsmaterialer. Valg av riktig utskriftsmateriale for skriveren vil spare deg for utskriftsproblemer.

## **MERK:**

- Bruk bare utskriftsmateriale for laserskrivere. Bruk ikke blekkskrivermedier i skriveren.

For å hjelpe til med å unngå papirstopp, se "Før du legger i".

## Støttede utskriftsmaterialer

### Flerfunksjonsmater (MPF)

---

<b>Papirstørrelse</b>	A4 (210 × 297 mm)
	B5 (182 × 257 mm)
	A5 (148 × 210 mm)
	B6 (128 × 182 mm)
	A6 (105 × 148 mm)
	Letter (8,5 × 11 tommer)
	Folio (8,5 × 13 tommer)
	Legal (8,5 × 14 tommer)
	Executive (7,25 × 10,5 tommer)
	Statement (5,5 × 8,5 tommer)
	Konvolutt #10 (104,8 × 241,3 mm)
	Monarch (98,4 × 190,5 mm)
	DL (110 × 220 mm)
	C5 (162 × 229 mm)
	Egendefinert*1:

Bredde: 76,2 – 215,9 mm

Lengde: 127 – 355,6 mm

<b>Papirtype</b>	Vanlig (lett) Vanlig (normalt) Vanlig (tykt) Omslag (tynt) <sup>*2</sup> Omslag (tykt) <sup>*2</sup> Ujevn overflate <sup>*2</sup> Overtrukket (normalt) <sup>*2</sup> Overtrukket (tykt) <sup>*2</sup> Etikett (lett) <sup>*2</sup> Etikett (normalt) <sup>*2</sup> Konvolutt <sup>*2</sup> Resirkulert Brevhode <sup>*2</sup> Fortrykt papir <sup>*2</sup> Hullark <sup>*2</sup> Farge
<b>Matekapasitet</b>	50 ark med vanlig papir

<sup>\*1</sup> XML Paper Specification (XPS)-driveren støtter ikke egendefinerte papirstørrelser.

<sup>\*2</sup> Papirtype som ikke støtter utskrift på baksiden av det utskrevne papiret.

## Skuff1

<b>Papirstørrelse</b>	A4 (210 × 297 mm) B5 (182 × 257 mm) A5 (148 × 210 mm) B6 (128 × 182 mm) A6 (105 × 148 mm) Letter (8,5 × 11 tommer) Folio (8,5 × 13 tommer) Legal (8,5 × 14 tommer) Executive (7,25 × 10,5 tommer) Statement (5,5 × 8,5 tommer) Konvolutt #10 (104,8 × 241,3 mm) Monarch (98,4 × 190,5 mm) DL (110 × 220 mm) C5 (162 × 229 mm) Egendefinert <sup>*1</sup> : Bredde: 76,2 – 215,9 mm Lengde: 148 – 355,6 mm
-----------------------	---

<b>Papirtype</b>	Vanlig (lett) Vanlig (normalt) Vanlig (tykt) Omslag (tynt) <sup>*2</sup> Omslag (tykt) <sup>*2</sup> Overtrukket (normalt) <sup>*2</sup> Overtrukket (tykt) <sup>*2</sup> Etiketter (lett) <sup>*2</sup> Etiketter (normalt) <sup>*2</sup> Konvolutt <sup>*2</sup> Resirkulert Brevhode <sup>*2</sup> Fortrykt papir <sup>*2</sup> Hullark <sup>*2</sup> Farge
<b>Matekapasitet</b>	250 ark med vanlig papir

<sup>\*1</sup> XML Paper Specification (XPS)-driveren støtter ikke egendefinerte papirstørrelser.

<sup>\*2</sup> Papirtype som ikke støtter utskrift på baksiden av det utskrevne papiret.

## Alternativ 550-arkmater

<b>Papirstørrelse</b>	A4 (210 × 297 mm) B5 (182 × 257 mm) A5 (148 × 210 mm) Letter (8,5 × 11 tommer) Folio (8,5 × 13 tommer) Legal (8,5 × 14 tommer) Executive (7,25 × 10,5 tommer) Egendefinert <sup>*1</sup> : Bredde: 76,2 – 215,9 mm Lengde: 190,5 – 355,6 mm
<b>Papirtype</b>	Vanlig (lett) Vanlig (normalt) Vanlig (tykt) Omslag (tynt) <sup>*2</sup> Omslag (tykt) <sup>*2</sup> Overtrukket (normalt) <sup>*2</sup> Etiketter (lett) <sup>*2</sup> Etiketter (normalt) <sup>*2</sup> Resirkulert Brevhode <sup>*2</sup> Fortrykt papir <sup>*2</sup> Hullark <sup>*2</sup> Farge
<b>Matekapasitet</b>	550 ark med vanlig papir

\*1 XML Paper Specification (XPS)-driveren støtter ikke egendefinerte papirstørrelser.

\*2 Papirtype som ikke støtter utskrift på baksiden av det utskrevne papiret.

#### **MERK:**

- For vanlig papir og etiketter kan du forhåndsinnstille papirtettheten ved å velge Papirtetthet (lys eller normal) under Vedlikehold av skriver fra operatørpanelet, Verktøykassen eller Dell Printer Configuration Web Tool.  
Etter at du har angitt papirtetthetsinnstillingene, vil skriveren bruke disse innstillingene for vanlig papir og etiketter.

## Papirstørrelser som støttes

Papirtype	Vekt (g/m <sup>2</sup> )
Vanlig	60 – 90
Vanlig tykt	91 – 105
Resirkulert	60 – 90
Etiketter	–
Omslag	106 – 176
Omslag tykke	177 – 220
Konvolutt	–
Overtrukket	106 – 176
Overtrukket tykt	177 – 220
Brevhode	60 – 90
Fortrykt papir	60 – 90
Hullark	60 – 90
Farge	60 – 90

## Papirmedier som ikke støttes

- Kjemisk behandlet papir som brukes til å lage kopier uten karbonpapir, også kjent som karbonfritt papir, karbonfritt kopipapir (CCP), eller papir som ikke krever karbon (NCR)
- Forhåndstrykt papir med kjemikalier som kan kontaminere skriveren.
- Forhåndstrykt papir som kan påvirkes av temperaturen i fikseringsenheten.
- Forhåndstrykt papir som krever registrering (nøyaktig utskriftsplassering på siden) større enn  $\pm 0,09$  tommer, for eksempel optiske tegngjenkjenningsskjemaer (OCR). I noen tilfeller kan du justere registreringen med din egen programvare slik at du kan skrive ut på disse skjemaene.
- Standardpapir det enkelt kan slettes på, syntetisk papir og termisk papir
- Papir med ujevne kanter, grovt eller svært teksturert overflatepapir, eller krøllete papir
- Resirkulert papir som inneholder over 25 prosent etter-forbruksavfall som ikke oppfyller DIN 19309.
- Skjemaer eller dokumenter som består av flere deler
- Papir med talkum eller syreholdig papir kan forringe utskriftskvaliteten kan forringes (tomme områder eller flekker kan oppstå i teksten)

## Anbefalt utskriftsmedia

Riktig papirmedia vil forhindre papirkrøll og sikre problemfri utskrift.

- For best mulig utskriftskvalitet og matingsstabilitet hvis du bruker xerografisk papir på 75 g/m<sup>2</sup>.
- For å oppnå best mulig utskriftskvalitet i svart-hvitt, bør du bruke xerografisk, langsidefibret papir på 90 g/m<sup>2</sup>.
- Utskriftsmedia som er laget for generell forretningsbruk, gir også akseptabel utskriftskvalitet.
- Laserutskriftsprosesser varmer opp utskriftsmedia til høye temperaturer. Bruk bare papir som tåler høye temperaturer uten at det forårsaker misfarging, avsmittning eller farlige utslipp. Sjekk med produsenten eller leverandøren for å finne ut om papiret du har valgt, kan brukes i laserskrivere.

## Anbefalt forhåndstrykt papir og brevhodepapir

- Bruk langsidefibret papir for å få best resultater.
- Bruk kun skjemaer og brevhodepapir som er trykt ved hjelp av en litografisk offset- eller preget trykkeprosess.
- Bruk utskriftsmedia som absorberer blekk, men som ikke smitter av.
- Unngå utskriftsmedia med grove eller svært teksturerte overflater.
- Bruk utskriftsmedia som er trykt med varmebestandig blekk, og utviklet for bruk i xerografiske kopimaskiner. Blekket må kunne tåle en temperatur på 225°C uten å smelte eller forårsake farlige utslipp.
- Bruk utskriftsmedia med blekk som ikke påvirkes av harpiksen i toneren eller silikonet i fikseringsenheten. Blekk som er oksidert eller oljebasert bør oppfylle disse kravene, lateksblekk gjør det antakelig ikke. Hvis du er i tvil, kan du kontakte papirleverandøren.

## Anbefalt forhåndshullet utskriftsmedia

- Bruk kun forhåndshullet papiret laget av papirfabrikanten.
- Ikke hull utskriftsmedia som allerede er pakket. Bruk av disse kan føre til papirstopp.
- Det kan være mer papirstøv på forhåndshullet papir enn på standardpapir. Skriveren kan kreve hyppigere rengjøring, og matingsstabiliteten blir antakelig ikke så god som med standardpapirmedia.
- Retningslinjer for vekt på forhåndshullet papirmedia er de samme som for vanlig papirmedia.

## Anbefalte konvolutter

Det kan forventes ulike nivåer av lett krølling avhengig av konvoluttene.

- Bruk bare konvolutter av høy kvalitet som er laget for bruk i laserskrivere.
- Bruk konvolutter som er laget av papir på 75 g/m<sup>2</sup>. Du kan bruke en vekt på opptil 105 g/m<sup>2</sup> i konvoluttmateren så lenge bomullsinnholdet er 25 prosent eller mindre. Konvolutter med 100 prosent bomullsinnhold må ikke overskride en vekt på 90 g/m<sup>2</sup>.
- Bruk konvolutter som tåler en temperatur på 205°C uten at de forsegles, krøller seg i særlig grad, blir skrukkete eller forårsaker farlige utslipp. Hvis du er i tvil, kan du kontakte konvoluttleverandøren.
- Sjekk for høy fuktighet. Høy fuktighet (høyere enn 60 prosent) og høy utskriftstemperatur kan forsegle konvoluttene.

- Ikke bruk konvolutter som:
  - Er svært krøllet eller vridd
  - Er klebet sammen eller skadet på noen måte
  - Har vinduer, overtrukket fôr, selvklebende konvolutter, hull, perforeringer, utklipp eller preging
  - Har metallklemmer, bånd eller metallkanter
  - Har en sammenkoblingsdesign
  - Har frimerker på
  - Har eksponert lim når klaffen er forseglet eller lukket
  - Har hakkete kanter eller bøyde hjørner
  - Har grov, rynket eller overtrukket overflatebehandling

## Anbefalte etiketter

- Etikettlimet, overflatearket og topplaget må kunne motstå temperaturer på 205 °C og trykk på 25 pund per kvadrattomme (psi) uten forsegling, ekstrem krølling eller som slipper ut farlig emisjon.
- Bruk etiketter som ikke forsegles, krøller seg i særlig grad, blir skrukkete eller forårsaker farlige utslipp.
- Bruk ikke etikettark med glatt materiale på baksiden.
- Bruk ikke etiketter med utildekket lim.
- Bruk ikke etikettark som har lim helt ut til kanten av arket. Det anbefales at sonestrøk med lim utføres minst 1 mm (0,04 tommer) fra kantene. Ellers kan papirstopp oppstå i skriveren, og klebematerialer kan skitne til skriveren og kassetter.



### ADVARSEL:

- **Tilsmussing av skriveren og kassetene med klebemidler kan annullere skriverens og kassetters garantier.**

## Retningslinjer for oppbevaring av utskriftsmateriale

Utskriftsmaterialet må lagres riktig. Følg retningslinjene nedenfor hvis du vil unngå matingsproblemer og ujevn utskriftskvalitet.

- Lagre utskriftsmaterialet ved en temperatur på omtrent 21 °C og med en relativ fuktighet på 40 prosent.
- Lagre utskriftsmedia på en flat overflate slik at kantene ikke brettes eller krølles.
- Utskriftsmedia bør oppbevares på en pall, kartonger, hyller eller i kabinetter, i stedet for direkte på gulvet.
- Legg ikke noe oppå pakkene med utskriftsmateriale.



# Legge i utskriftsmateriale

---

Riktig ilegging av utskriftsmateriale vil forhindre fastkjøring og sikre problemfri utskrift. Før du legger i utskriftsmateriale, må du identifisere den anbefalte utskriftssiden. Denne informasjonen finnes vanligvis på pakken med utskriftsmateriale.

## Før du legger i

Følgende anvisninger beskriver hvordan du unngår papirstopp:

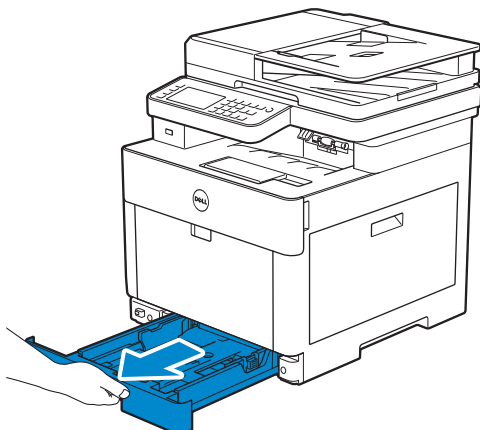
- Bruk bare utskriftsmateriale for laserskrivere. Bruk ikke blekkskriverpapir i skriveren.
- Bruk bare anbefalt utskriftsmateriale. Se "Retningslinjer for utskriftsmateriale".
- Lagre utskriftsmateriale i et akseptabelt miljø. Se "Retningslinjer for oppbevaring av utskriftsmateriale".
- Overfyll ikke kildene for utskriftsmateriale. Kontroller at høyden på bunken med utskriftsmateriale ikke overskrider maksimumshøyden som er angitt med en strek i skuffene.
- Legg ikke i utskriftsmateriale som er skrukket, brettet, fuktig eller bøyd.
- Bla i, luft og rett ut utskriftsmaterialet før det legges i.
- Bruk ikke utskriftsmateriale du har klippet eller skåret til.
- Bland ikke ulike størrelser, kvaliteter eller typer utskriftsmateriale i samme utskriftskilde.
- Sørg for at anbefalt utskriftside vender opp når du legger inn utskriftsmedia.
- Mateskuffen skal ikke fjernes under utskrift.
- Kontroller at alle kabler som er koblet til skriveren, er riktig tilkoblet.
- Hvis papirskinnene er for stramme kan dette føre til fastkjøring.
- Hvis papirstopp forårsaket av feilmating av papir skjer ofte, tørk av materullene i skuffen eller MPF med en klut fuktet med vann.
- Ikke utfør en utskrift med MPF fjernet.

## Legge inn utskriftsmedia i skuff1 og den ekstra 550-arkmateren

### MERK:

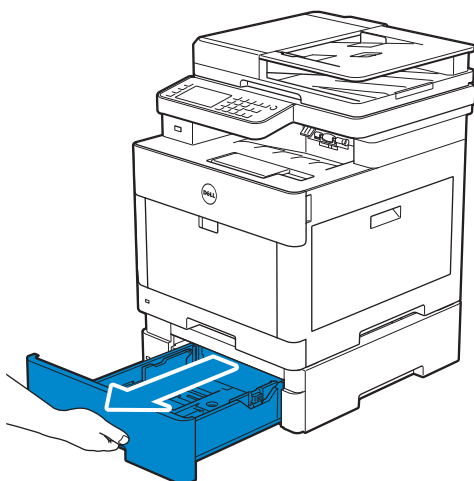
- Trekk ikke ut skuffen mens utskrift pågår, slik at du unngår fastkjørt papir.

**1** Dra skuffen ut av skriveren.

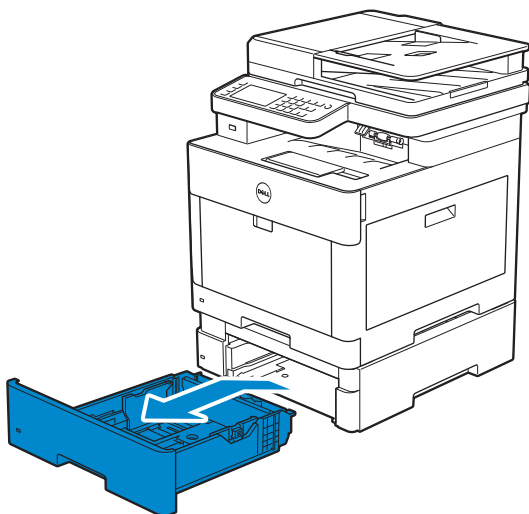


For den alternative 550-arkmateren:

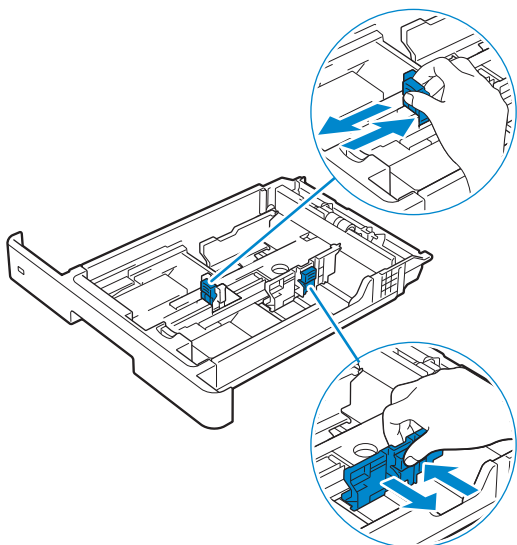
**a** Trekk skuffen til den alternative 550-arkmateren halvveis ut av skriveren.



**b** Hold brettet med begge hender, vipp fronten på brettet noe oppover og dra det deretter helt ut.

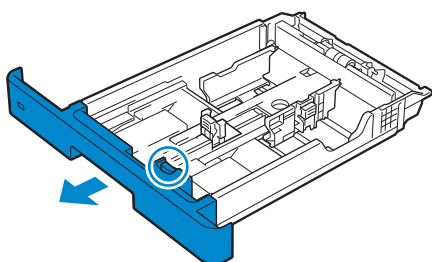


2 Juster papirførerne i henhold til papirstørrelsen som du vil legge i.

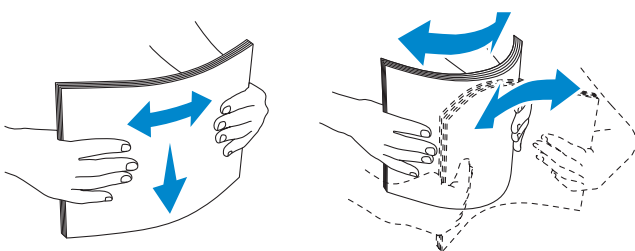


 **MERK:**

- Når du legger i papir av Legal-størrelse, forleng skuffen mens du skyver spaken på fremre del av skuffen.



3 Før du legger i utskriftsmaterialet, bøyer du arkene og sprer dem. Rett kantene på bunken mot en jevn overflate.



4 Legg utskriftsmaterialet i skuffen med den anbefalte utskriftssiden opp.

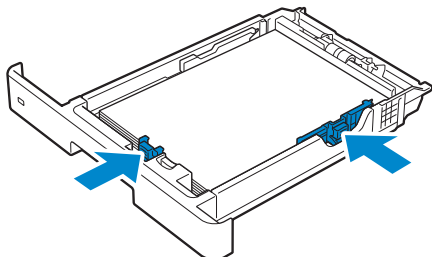
 **MERK:**

- Ikke legg papir over maksimumslinjen i skuffen. Hvis du overfyller skuffen kan det forårsake papirstopp.
- Når du legger i overtrukket papir, legg i ett ark om gangen.
- Når du legger i brevhode, forhåndsutskrevet eller forhåndshullet papir, se "Legge i brevhodepapir, forhåndstrykt og forhåndshullet papir".

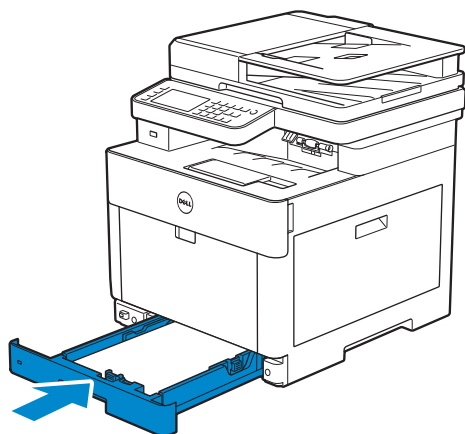
5 Sørg for at papirførerne hviler lett mot kanten på utskriftsmediebunken.

 **MERK:**

- Hvis papirskinnene er for stramme kan dette føre til fastkjøring.
- Når du laster brukerdefinert utskriftsmateriale, må du justere breddeskinnene og skyve uttreksdelen av skuffen ut ved å klemme sammen lengdeskinnen og skyve den helt inntil kanten av papiret.

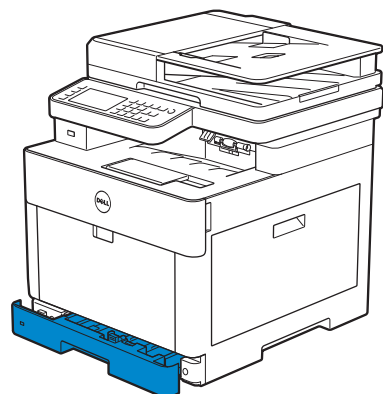


6 Sett skuffen inn i skriveren, og skyv til den stopper.



 **MERK:**

- Dersom forsiden av skuffen er utvidet, vil skuffen stikke ut når den er satt inn i skriveren.



7 Når skuffkonfigurasjonsskjermen vises, trykk på **Størrelse**.

Følgende viser skuff1-skjermen som et eksempel.



**MERK:**

- Still inn samme papirstørrelse og type som det faktiske papiret som lastes. Det kan oppstå en feil hvis papirstørrelsen eller typeinnstillingen er annerledes enn det lastede papiret.

- 8 Velg ▼ eller ▲ til ønsket papirstørrelse vises, og velg deretter ønsket papirstørrelse.
- 9 Trykk Type.
- 10 Velg ▼ eller ▲ til ønsket papirtype vises, og velg deretter ønsket papirtype.
- 11 Trykk OK.

## Legge konvolutter inn i skuff1

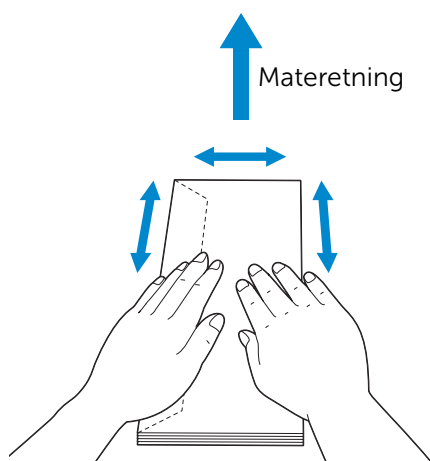
**MERK:**

- Bruk kun anbefalte konvolutter. Se "Anbefalte konvolutter".

Følgende retningslinjer beskriver hvordan du legger i konvolutter.

- Bruk kun uskadede konvolutter som nylig er pakket ut.

Hvis du ikke legger konvoluttene inn i skuffen rett etter at de er tatt ut av pakken, kan de bli buet. For å unngå fastkjøringer trykker du fast på hele konvoluttene for å jevne dem ut, som vist i illustrasjonen, før du legger konvoluttene i skuffen.

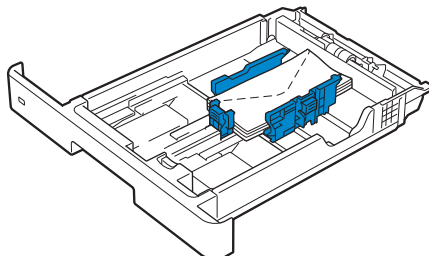


- Bruk kun samme konvoluttstørrelse for én enkel utskriftsjobb.
- Maksimal høyde (mengde) på konvoluttene som kan legges i skuffen er ca. 27,5 mm (20 konvolutter).
- Ved utskrift på konvolutter, sett utskriftsmediekilden til skuffen. Fra skriverdriveren, velg **Konvolutt** for papirtypen, og velg deretter riktig størrelse på konvoluttene.

- Juster papirførerene henholdsvis etter at konvolutter er lagt i.

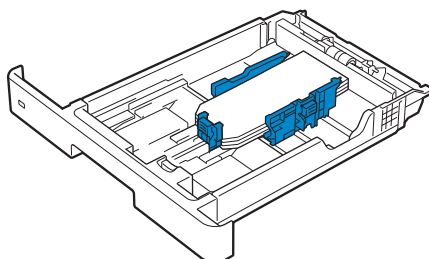
## Konvolutt #10, Monarch eller DL

Legg i konvoluttene med klaffene lukket og utskriftssiden opp. Sørg for at klaffene er på venstre side når du står vendt mot skriveren.

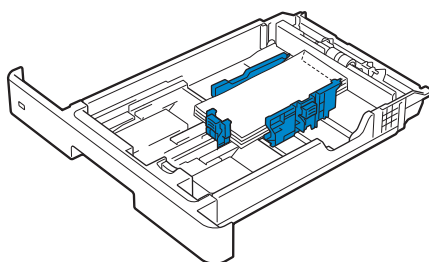


## C5

Når du legger i konvolutter med klaffene åpne, legg i konvoluttene slik at utskriftssiden vender opp og nedre kant (kanten uten klaffer) går først inn i skriveren.



Når du legger i konvolutter med klaffene lukket, legg i konvoluttene slik at utskriftssiden vender opp og øvre kant (kanten med klaffer) går først inn i skriveren.

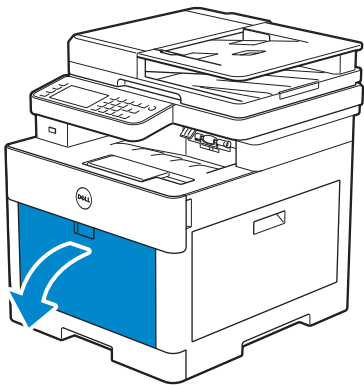


## Legge utskriftsmateriale i MPF

### MERK:

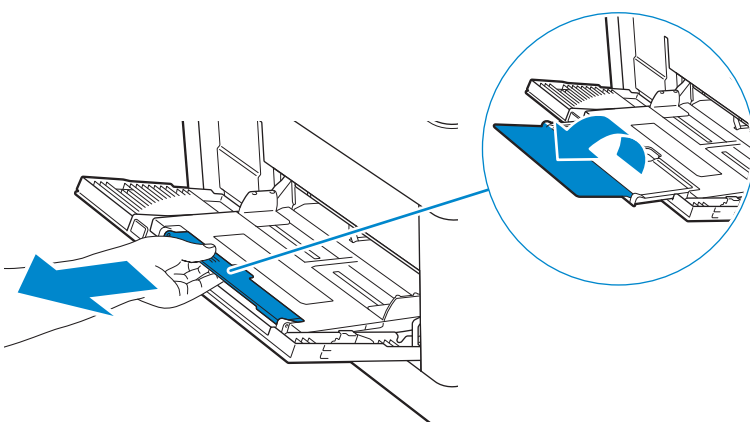
- Ikke legg inn etter ta ut utskriftsmedia mens det fortsatt er utskriftsmedia i MPF eller når skriveren skriver ut fra MPF. Dette kan forårsake papirstopp.
- Ikke sett gjenstander oppå MPF.
- Ikke bruk makt på MPF-en eller press den ned.
- Hvis det oppstår fastkjøring, kan du prøve å mate ett ark om gangen gjennom MPF-en.
- Etiketten på MPF-en viser hvordan papir skal legges i MPF samt hvordan en konvolutt skal snus for utskrift.

1 Trekk MPF-dekselet forsiktig opp.

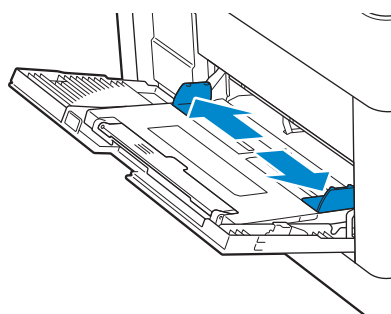


 **MERK:**

- Trekk ut utvidelsesskuffen om nødvendig.



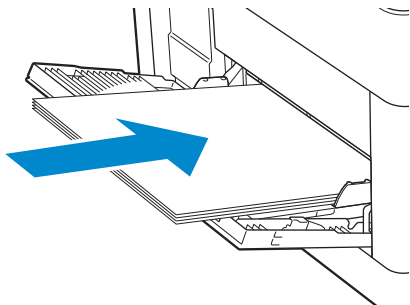
2 Skyv breddeskinnene i henhold til papirstørrelsen som du vil legge i.



3 Sett alle utskriftsmedier med forsiden opp og toppkanten først inn i MPF.

 **MERK:**

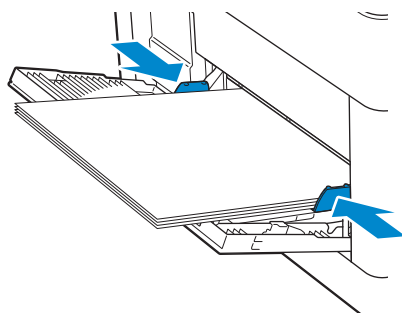
- Bruk ikke makt når du skyver utskriftsmaterialet inn i MPF.
- Når du legger i overtrukket papir, legg i ett ark om gangen.
- Når du legger i brevhode, forhåndsutskrevet eller forhåndshullet papir, se "Legge i brevhodepapir, forhåndstrykt og forhåndshullet papir".



4 Sørg for at begge breddeleddene hviler lett mot kanten på utskriftsmediebunken.

 **MERK:**

- Hvis papirskinnene er for stramme kan dette føre til fastkjøring.



5 Når MPF-konfigurerings-skjermen vises, trykk på *Størrelse*.

6 Trykk  eller  til ønsket papirstørrelse vises og velg deretter størrelsen.

7 Trykk *Type*.

8 Velg  eller  til ønsket papirtype vises og velg ønsket type.

9 Trykk *OK*.

## Legge konvolutter inn i MPF

 **MERK:**

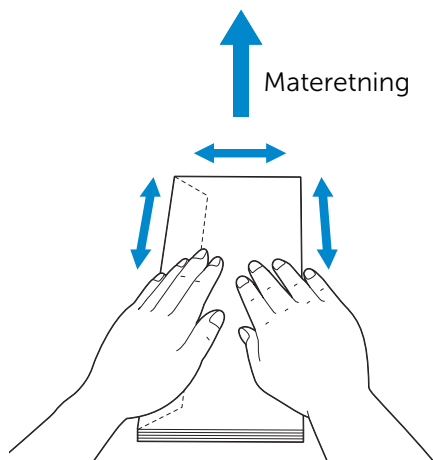
- Bruk kun anbefalte konvolutter. Se "Anbefalte konvolutter".

Følgende retningslinjer beskriver hvordan du legger i konvolutter.

- Bruk kun uskadede konvolutter som nylig er pakket ut.



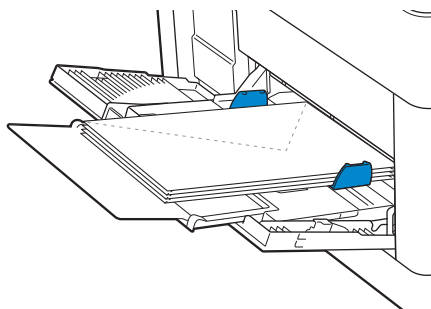
Hvis du ikke legger konvoluttene inn i MPF rett etter at de er tatt ut av pakken, kan de bli buet. For å unngå fastkjøringer trykker du fast på hele konvoluttene for å jevne dem ut, som vist i illustrasjonen, før du legger konvoluttene i MPF-en.



- Bruk kun samme konvoluttstørrelse for én enkel utskriftsjobb.
- Maksimal høyde (mengde) på konvoluttene som kan legges i MPF-en er ca. 5 mm (5 konvolutter).
- Ved utskrift på konvolutter, sett utskriftsmediekilden til MPF-en. Fra skriverdriveren, velg **Konvolutt** for papirtypen, og velg deretter riktig størrelse på konvolutten.
- Juster breddeskinnene henholdsvis etter at konvolutter er lagt i.

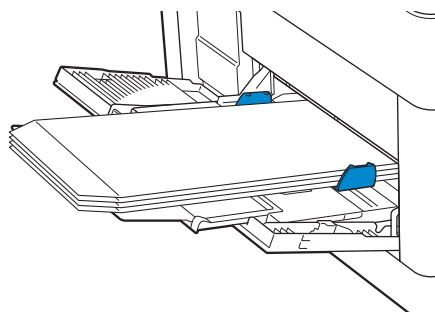
### **Konvolutt #10, Monarch eller DL**

Legg i konvoluttene med klaffene lukket og utskriftssiden opp. Sørg for at klaffene er på venstre side når du står vendt mot skriveren.

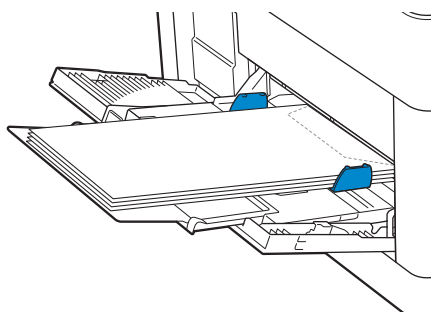


## C5

Når du legger i konvolutter med klaffene åpne, legg i konvoluttene slik at utskriftssiden vender opp og nedre kant går først inn i MPF-en.



Når du legger i konvolutter med klaffene lukket, legg i konvoluttene slik at utskriftssiden vender opp og øvre kant går først inn i MPF-en.



## Legge etiketter inn i MPF-en.

### MERK:

- Bruk kun anbefalte etiketter. Se "Anbefalte etiketter".

Følgende retningslinjer beskriver hvordan du legger i etiketter.

- Legg ikke etiketter sammen med andre typer papir i MPF.
- Bruk fulle etikettark. Halvfulle ark kan forårsake at etiketter kan løsne og føre til fastkjøring.
- Still inn papirtypen på **Etikett** i skriverdriveren.
- Stående sideretning foretrekkes, spesielt ved utskrift av strekkoder.
- Skriv ikke ut nærmere enn 1 mm fra tilskjæringen.
- Skriv ikke ut nærmere enn 1 mm fra etikettkanten, perforeringene eller mellom tilskjæringer på etiketten.
- Ikke skriv ut samme etikett flere ganger.

# Legge i brevhodepapir, forhåndstrykt og forhåndshullet papir

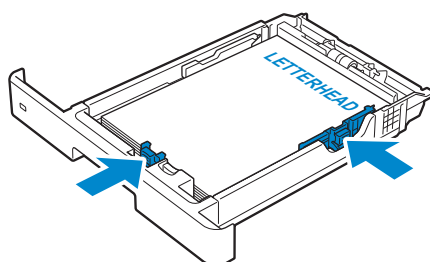
Brevhode, forhåndstrykket og forhåndshullet papir må settes inn med nedre kant først med utskriftssiden vendt ned som vist i følgende illustrasjon.

## **MERK:**

- Sørg for at Tosidig brevhode er stilt inn til Aktiver, og Type er stilt inn til Brevpapir, Fortrykt papir eller Hullark på operatørpanelet selv ved utskrift på én enkel side. Du kan også stille inn samme innstilling med skriverdriveren.

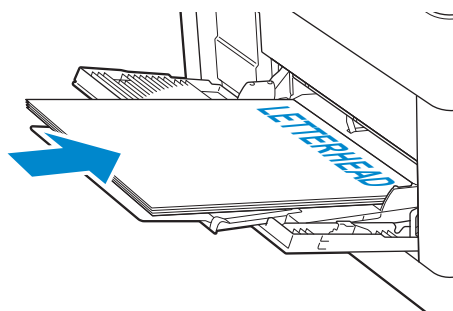
For skuff1 og den ekstra 550-arkmateren:

- Forside opp
- Brevhodet skal mates først inn i skriveren.



For MPF:

- Forside opp
- Brevhodet skal mates først inn i skriveren.



## Koble skuffer

Skriveren kobler skuffene når utskriftsmaterialene du legger i dem er av samme størrelse og type. Den første skuffen brukes inntil utskriftsmaterialet tar slutt. Deretter brukes den neste skuffen.

## **MERK:**

- Utskriftsmaterialet i hver skuff må være av samme størrelse og type. MPF kan ikke kobles til de andre skuffkildene.

Etter at de valgte skuffene er fylt med utskriftsmateriale av samme størrelse og type, velger du papirtypeinnstillingen i Skuffinnstillinger for hver skuff.

For å deaktivere kobling av skuffer endrer du papirtypen for en av skuffene slik at verdien er unik.

## **MERK:**

- Hvis ulike typer utskriftsmateriale med samme størrelse er lagt i skuffene, kobler skriveren dem hvis papirtypen ikke er angitt i skriverdriverens egenskaper/innstillinger.

# Laste inn dokumenter

---

Du kan bruke den automatiske dupleks-dokumentmateren (DADF) eller dokumentglasset til å legge inn et dokument. Hvis du bruker DADF, kan du legge i opptil 50 ark på 75 g/m<sup>2</sup> om gangen. Bruker du glassplaten, kan du legge i ett ark om gangen.

## MERK:

- Bruk glassplaten i stedet for DADF-en for å få best mulig skannekvalitet, spesielt for bilder i farger eller gråtoner.

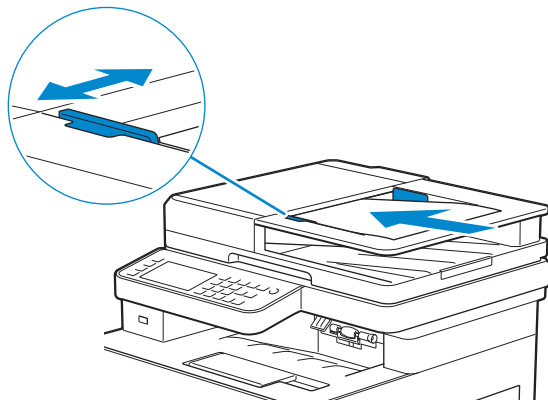
## Før du legger dokumenter i DADF-en

Følgende anvisninger beskriver hvordan du unngår papirstopp:

- Ikke bruk et dokument som er mindre enn 139,7 mm ganger 139,7 mm og større enn 215,9 mm ganger 355,6 mm.
- Ikke bruk hefter, brosjyrer, fotografier, transparenter og dokumenter som har andre uvanlige karakteristikk.
- Ikke bruk karbon- eller karbonbasert papir, overtrukket papir, gjennomsiktig eller tynt papir, krøllede eller brettet papir, rullet eller revet papir.
- Ikke bruk dokumenter med stifter eller binders.
- Ikke bruk dokumenter utsatt for klebemidler eller løsemiddelbaserte materialer som lim, blekk og korrigeringsvæske.
- Bruk ikke et dokument du har klippet eller skåret.
- Ikke bruk et dokument som er skrukket, brettet, fuktig eller bøyd.
- Ikke bland dokumenter av ulike størrelser, tykkelser og typer i DADF-en.
- Bla i, luft og rett ut dokumentet før det legges i.
- Ikke overfyll DADF-en. Kontroller at høyden på bunken med dokument ikke overskrider maksimumshøyden som er angitt med en strek i DADF-en.
- Hvis papirstopp forårsaket av feilmating skjer ofte, tørk av DADF-materullene med en klut som er fuktet med vann.
- Ikke bruk overdreven makt på DADF-dekslet eller utsett det for kraftige støt. Hvis du gjør det, kan papiret kjøre seg fast.

## Legge et dokument i den automatiske dupleks-dokumentmateren (DADF)

- 1 Juster dokumentførerene etter dokumentstørrelsen som du vil legge i, og plasser dokumentet/dokumentene vendt opp med øvre kant på dokumentet/dokumentene først inn i DADF-en.



### MERK:

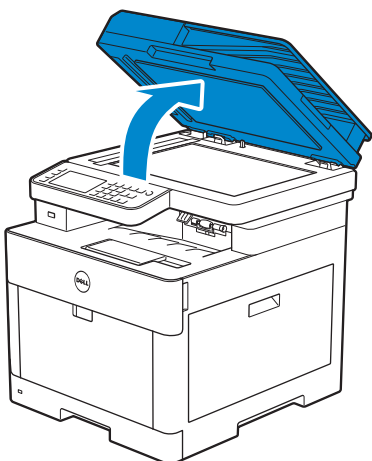
- Hvis papirskinnene er for stramme kan dette føre til fastkjøring.
- Før du legger dokumentet/dokumentene på DADF-en, rett ut kantene på bunken med dokumentet/dokumentene.
- Bruk dokumentstopperen når du kopierer et dokument i legal-størrelse.

## Legge et dokument på dokumentglasset

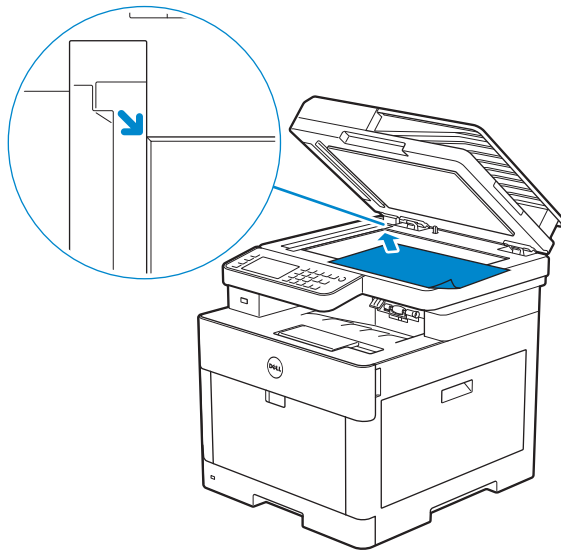
### MERK:

- Sørg for at det ikke ligger dokumenter i DADF. Hvis det påvises et dokument i DADF, har dette prioritet fremfor dokumentet på glassplaten.

- 1 Åpne dokumentdekslet.



- 2 Plasser dokumentet vendt ned på glassplaten, og juster det med registreringsskinnene øverst i venstre hjørne av glasset.



- 3 Lukk dokumentdekslet.

 **MERK:**

- Hvis dokumentdekslet er åpent mens kopiering pågår, kan det påvirke kopikvaliteten og øke tonerforbruket.
- Hvis du kopierer/skanner/fakser en side fra en bok eller et blad, må du løfte dekslet til hengslene fanges opp av stopperen og deretter lukke det igjen. Dersom boken eller bladet er tykkere enn 30 mm, kan du kopiere/skanne/fakse med åpent deksel.

## Utskrift, kopiering, skanning, faksing og Dell Document Hub

Utskrift	212
Kopiering	221
Skanning	224
Faks	250
Dell Document Hub	266
Skrive ut og skanne direkte fra SharePoint®	275

# Utskrift

---

Dette kapitlet inneholder tips for utskrifter, hvordan du skriver ut bestemt informasjon fra skriveren og hvordan du avbryter en jobb.

## **MERK:**

- Valg av riktig utskriftsmedium og riktig innmating i papirmagasinet er viktig for å gi utskrifter av god kvalitet og redusere papirstopp. Se "Retningslinjer for utskriftsmateriale" og "Legge i utskriftsmateriale".

## Sende en jobb til utskrift

### **MERK:**

- Utskriftsinnstillinger som er gjort fra skriverdriveren overstyrer menyinnstillingene som er gjort fra operatørpanelet eller Verktøykasse.
- Hvis du ikke er kjent med en funksjon i skriverdrivervinduet, kan du åpne den elektroniske hjelpen for mer informasjon.

Følgende prosedyre bruker et vanlig Windows®- og OS X-program som et eksempel.

- 1 Åpne filen du vil skrive ut.
- 2 Fra menyen **Fil** velger du **Skriv ut**.
- 3 Kontroller at riktig skriver er valgt i dialogboksen, og sjekk deretter og endre utskriftsinnstillingene i dialogboksen.
- 4 For Windows®, klikk på **Preferanser**, tilpass utskriftsinnstillinger som ikke er tilgjengelige i dialogboksen og klikk deretter **OK**.  
For OS X, gå videre til trinn 5.
- 5 Klikk på **Skriv ut**.

### **MERK:**

- Du kan veksle papirstørrelsen som er lastet inn i skuffen mellom A4 og Letter. Du kan også veksle papirstørrelsen mellom A5 og Statement. Når du vil veksle papirstørrelsen, last inn papirmediet av den valgte størrelsen.  
Se "Bytt mellom A4 <> Letter" og "Bytt m. A5<>Statement".

## Avbryte en utskriftsjobb

Du kan avbryte en jobb ved å bruke operatørpanelet eller en datamaskin.

### Avbryte en jobb fra operatørpanelet

#### Avbryte en jobb mens utskriften fremdeles pågår


Trykk **Stopp**.

Utskriftsjobben som pågår blir avbrutt.

### **MERK:**

- Alle følgende jobber kanselleres ikke.

#### Avbryte en jobb før utskriften starter

- 1 Trykk på knappen  (**Jobbstatus**).
- 2 Trykk på jobben du vil avbryte.



- 3 Trykk Stopp → Stopp jobb.

## Avbryte en jobb fra en datamaskin

### Avbryte en jobb fra oppgavelinjen (kun Windows®)

Når du sender en jobb til utskrift, vises et lite skriverikon nederst til høyre på oppgavelinjen.

- 1 Dobbeltklikk på skriverikonet.  
En liste over utskriftsjobber vises i skrivervinduet.
- 2 Velg jobben du vil avbryte.
- 3 Trykk på <Delete> på tastaturet.

### Avbryte en jobb fra dokken (kun OS X)

Når du sender en jobb til utskrift, vises skriverikonet i dokken.

Følgende prosedyre bruker OS X 10.10 som et eksempel.

- 1 Klikk på skriverikonet.  
En liste over utskriftsjobber vises i skrivervinduet.
- 2 Klikk på slett jobb-knappen til venstre.

## Tosidig utskrift

Tosidig utskrift-funksjonen lar deg skrive ut på begge sider av et ark.

### MERK:

- Tosidig utskrift-funksjonen støtter ikke tykt omslagspapir, tykt bestrøket papir, etiketter og konvolutter.

## Bruke tosidig utskrift

For Windows®:

Følgende fremgangsmåte bruker et vanlig Windows®-program i Windows® 7/Windows® 10 som et eksempel.

- 1 Åpne filen du vil skrive ut.
- 2 Åpne utskriftsdialogboksen fra programmet.
- 3 Velg skriverdriveren og klikk deretter på **Preferanser** → **Generelt**.
- 4 I **Papirkilde**-rullegardinmenyen, velg et papirmagasin.
- 5 I **Dupleks**-rullegardinmenyen, velger du **Snu på kortsiden** eller **Snu på langsiden**.

### MERK:

- Hvis du vil vite mer om alternativene **Snu på kortsiden** og **Snu på langsiden**, kan du se "Snu på kortsiden" og "Snu på langsiden."

- 6 Klikk **OK** → **Skriv ut**.

For OS X:

Følgende prosedyre bruker TextEdit på OS X 10.10 som et eksempel.

- 1 Åpne filen du vil skrive ut.
- 2 Fra menyen **Fil** velger du **Skriv ut**.
- 3 Sørg for at boksen **Tosidig** er valgt i dialogboksen.
- 4 I **TextEdit**-rullegardinboksen, velg **Oppsett**.
- 5 I **Tosidig**-rullegardinmenyen, velger du **Innbinding på langsiden** eller **Innbinding på kortsiden**.
- 6 Klikk på **Skriv ut**.

## Bruke Brosjyreutskrift

Hefteutskriftsfunksjonen skriver ut et dokument som et hefte. Sidene settes i riktig rekkefølge når utskriften er kollatert eller stiftet.

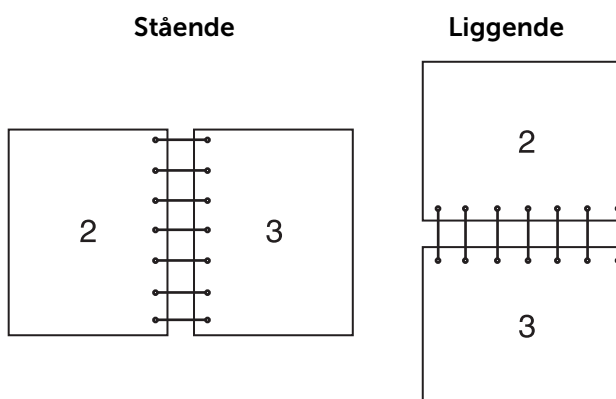
### MERK:

- Hvis XML Paper Specification (XPS)- eller PostScript (PS)-driver brukes, er brosjyreutskrift ikke tilgjengelig.
- Du må velge **Snu på langsiden** i **Dupleks** når du bruker funksjonen Brosjyreutskrift.

---

Snu på langsiden

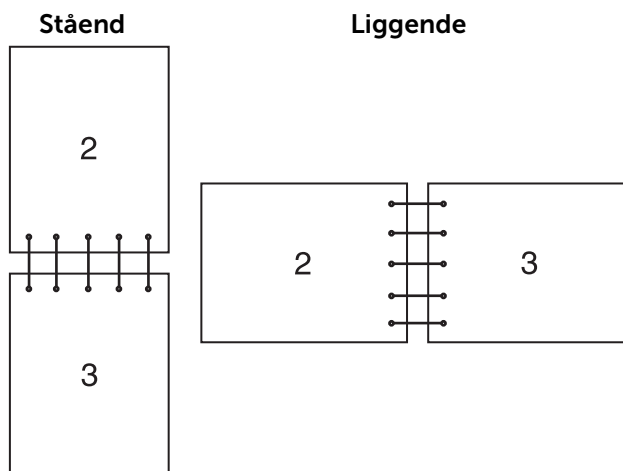
Forutsetter innbinding langs langsiden (venstre side for stående tilpasning og øverste side for liggende tilpasning). Illustrasjonen nedenfor vises innbinding langs langsiden for stående og liggende sider:




---

Snu på kortsiden

Forutsetter innbinding langs kortsiden (øverste side for stående tilpasning og venstre side for liggende tilpasning). Illustrasjonen nedenfor vises innbinding langs kortsiden for stående og liggende sider:



## Bruke lagret utskrift

Når du sender en jobb til skriveren, kan du angi i driveren at du ønsker at skriveren skal lagre jobben i minnet. Når du er klar til å skrive ut jobben, må du gå til skriveren og bruke menyene på operatørpanelet for å angi hvilken jobb i minnet som du vil skrive ut.

### MERK:

- Dataene i minnet slettes når skriveren slås av.
- Funksjonen for lagret utskrift er tilgjengelig når:
  - RAM-disken er aktivert i skrivermenyen.
  - **RAM disk** er angitt til **Tilgjengelig** i skriverdriveren.

## Oversikt

Funksjonen Lagret utskrift inkluderer følgende jobbtyper:

Les hver beskrivelse for å velge optimal type jobb for utskriftsjobben.

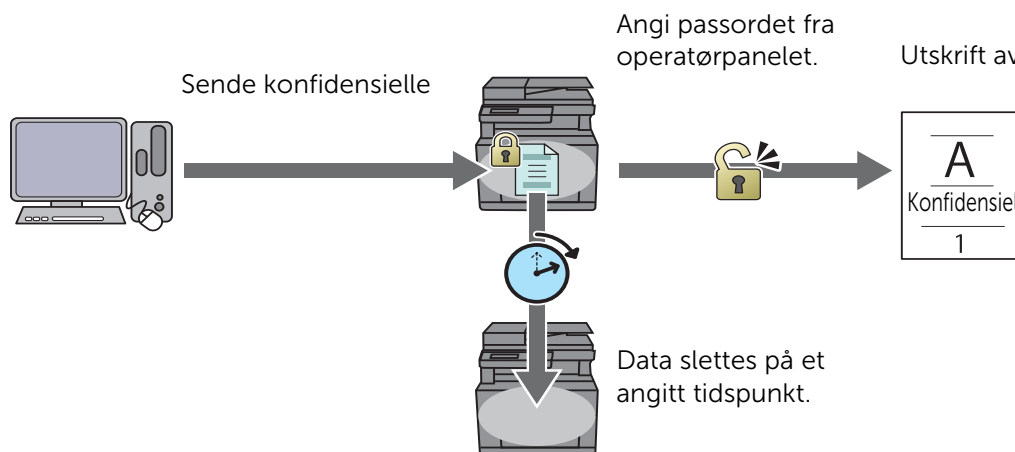
Hvis du vil skrive ut konfidensielle dokumenter, se "Sikker utskrift" og "Privat postboks".

Hvis du vil lagre utskriftsjobben i skriveren for å skrive ut senere, se "Privat postboks" og "Felles postboks".

Hvis du vil forhindre store antall kopier som er skrevet ut feil, se "Korrekturutskrift".

## Sikker utskrift

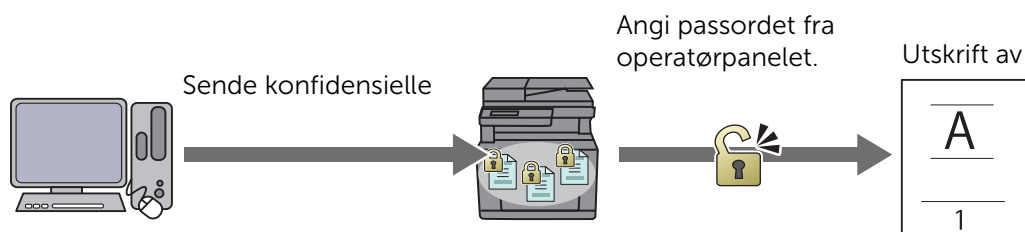
Du kan lagre utskriftsjobber i minnet midlertidig, sikret med et passord. Brukere med passord kan skrive dem ut fra operatørpanelet. Denne funksjonen kan brukes til å skrive ut konfidensielle dokumenter. En lagret utskriftsjobb slettes når du har skrevet den ut eller på et angitt tidspunkt.



## Privat postboks

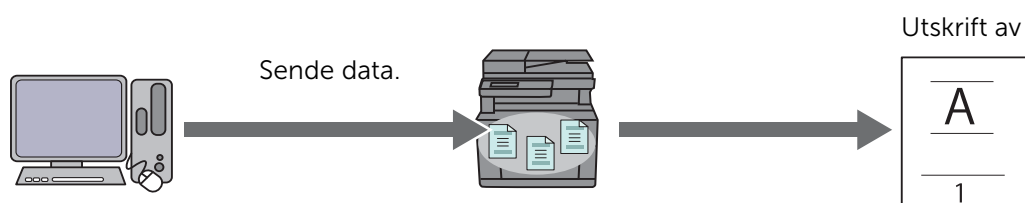
Du kan lagre utskriftsjobber i skriveren for å skrive ut på nytt med et passord. De lagrede jobbene forblir i skriveren til du sletter dem fra operatørpanelet. Bare brukere med

passord kan skrive dem ut fra operatørpanelet. Denne funksjonen kan brukes til å skrive ut konfidensielle dokumenter.



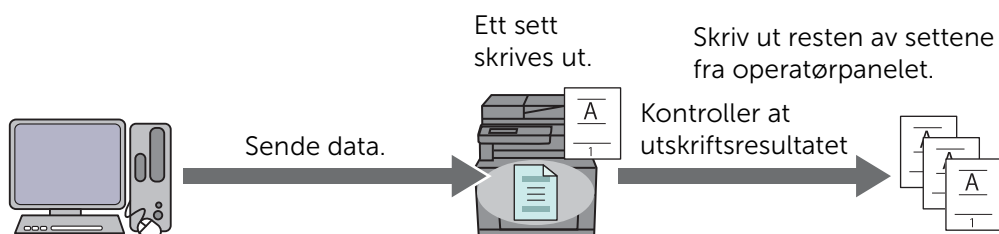
## Felles postboks

Du kan lagre utskriftsjobber i skriveren for å skrive ut på nytt uten et passord. De lagrede jobbene forblir i skriveren til du sletter dem fra operatørpanelet. Enhver bruker kan skrive dem ut fra operatørpanelet.



## Korrekturutskrift

Den sorterte utskriftsjobben blir lagret i minnet, men en enkelt kopi skrives ut slik at du kan kontrollere utskriftsresultatet. Hvis utskriftsresultatet er OK, kan du velge å skrive ut flere kopier. Dette forhindrer at det skrives ut store mengder feil.



## Fremgangsmåter for å skrive ut lagret utskrift

### MERK:

- Lagret utskrift-funksjonen er ikke tilgjengelig når en utskriftsjobb er for stor for minnet som er tilgjengelig.
- Lagret utskrift-funksjonen er tilgjengelig når du bruker PCL- (Printer Control Language) eller PS-driveren (PostScript).

## Lagre utskriftsjobber med skriverdriveren


For å bruke Lagret utskrift-funksjonen, må du velge **Sikker utskrift**, **Korr.utskr.**, **Privat postboks** eller **Felles postboks** fra **Jobbtype** i **Generelt**-fanen på skriverdriveren. Jobben lagres i minnet til du ber om en utskrift av den fra operatørpanelet.

### **MERK:**

- Du må spesifisere et passord for Sikker utskrift- og Utskrift fra privat postboks-jobbene.
- Hvis det ikke er tilordnet et dokumentnavn til utskriftsjobben i skriverdriveren, identifiseres jobbens navn ved hjelp av skriverens klokkeslett og dato for å skille den fra andre jobber du har lagret under ditt navn.

## Skrive ut lagrede jobber fra operatørpanelet



1 Trykk på knappen  (**Hjem**).

2 Trykk  → **Skriv ut**.

3 Velg en jobbtype.

Hvis ønsket jobbtype ikke vises, sveiper du på skjermen.

4 Velg ønsket bruker-ID.



Hvis ønsket dokument ikke vises, trykk på  eller  for å bla over skjermen.

Hvis du har valgt **Sikre jobber** eller **Privat postboks** i trinn 3, skriv inn passordet med talltastaturet, og trykk deretter på **OK**.

### **MERK:**

- Hvis du oppgir et ugyldig passord, vises meldingen **Feil passord Prøv på nytt**.. Trykk på **Lukk** for å gå tilbake til skjermbildet for angivelse av passord.

5 Velg ønsket dokument.

Hvis ønsket dokument ikke vises, trykk på  eller  for å bla over skjermen.

For å spesifisere antall eksemplarer som skal skrives ut, trykk på **Antall**.

### **MERK:**

- **Antall** er ikke tilgjengelig for Sikker utskrift.

6 For Sikker utskrift, trykk på **Slett etter utskrift**.

For Privat postboks, trykk på **Skriv ut**.

### **MERK:**

- For Sikker utskrift, slettes data i minnet etter utskrift.
- For Privat postboks, kan du slette dataene i minnet etter utskrift hvis du velger **Slett etter utskrift-avmerkingsboksen**.

7 Trykk **OK**.

Den lagrede jobben blir skrevet ut.


## Slette lagrede jobber

Med Sikker utskrift vil en jobb som har blitt lagret, slettes etter utskrift. Den vil også slettes etter en viss tid dersom du har angitt en tidsperiode på operatørpanelet, eller dersom du slår av skriveren.

Andre jobber forblir lagret til du sletter dem fra operatørpanelet.

Slette de lagrede jobbene:

1 Trykk på knappen  (**Hjem**).

2 Trykk  → Skriv ut.

3 Velg en jobbtype.

Hvis ønsket jobbtype ikke vises, sveiper du på skjermen.

4 Velg ønsket bruker-ID.

Hvis ønsket dokument ikke vises, trykk på  eller  for å bla over skjermen.

Hvis du har valgt Sikre jobber eller Privat postboks i trinn 3, skriv inn passordet med talltastaturet, og trykk deretter på OK.

 **MERK:**

- Hvis du oppgir et ugyldig passord, vises meldingen Feil passord Prøv på nytt.. Trykk på Lukk for å gå tilbake til skjermbildet for angivelse av passord.

5 Velg ønsket dokument.

Hvis ønsket dokument ikke vises, trykk på  eller  for å bla over skjermen.

6 Trykk Slett.

## Skrive ut fra USB-flashstasjon

Funksjonen Skriv ut fra USB lar deg skrive ut filer som er lagret på en USB-flashstasjon uten en datamaskin.

 **FORSIKTIG:**

- For å forhindre skader på skriveren, må du ikke koble andre enheter enn USB-flashstasjonen til den fremre USB-porten på skriveren.
- Du må ikke fjerne USB-flashstasjonen fra USB-porten før skriveren er ferdig med utskriften.

 **MERK:**

- Dersom Funksjonskontroller-innstillingen for er satt til På (passord), må du angi det firesifrede passordet for å bruke funksjonen. Hvis innstillingen Funksjonskontroller er stilt inn til Av, er funksjonen deaktivert og menyen vises ikke på skjermen. Se "Funksjonskontroller".

## Støttet USB-flashstasjon

For fremre USB-port på skriveren, kan du bruke en USB-flashstasjon med følgende spesifikasjon:

- USB 2.0 og 1.1
- Type A-kontakt
- Metallskjermet
- FAT16/FAT32

 **MERK:**


- Hvis USB-flashstasjonen er formatert i et annet filsystem enn ovenfor, vil skriveren kanskje ikke oppdage USB-flashstasjonen.
- En USB-flashstasjon med godkjenningfunksjon og enkelte merker av USB-flashstasjonen kan ikke brukes sammen med denne skriveren.

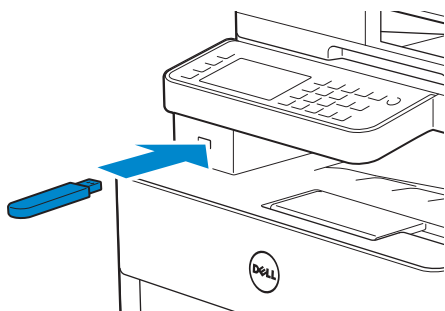
## Filformater som støttes

Filer i følgende filformater kan skrives ut direkte fra en USB-flashstasjon.

- PDF
- TIFF
- JPEG

## Skrive ut en PDF/TIFF- eller JPEG-fil i en USB-flashstasjon


- 1 Trykk på knappen  (Hjem).
- 2 Sett en USB-flashstasjon inn i skriverens fremre USB-port.



- 3 Trykk på *Skriv ut PDF/TIFF* eller *Skriv ut JPEG*.
- 4 Velg ønsket fil.  
Hvis ønsket fil ikke vises, sveip over skjermen eller trykk på mapper.

### **MERK:**

- Bare følgende tegn vises på berøringspanelet:  
A B C D E F G H I J K L M N O P Q R S T U V W X Y Z 0 1 2 3 4 5 6 7 8 9 \$ % ' ' - @ { } ~ ! # ( ) & \_ ^
- Opptil 10 PDF/TIFF- eller 100 JPEG-filer kan velges og skrives ut i vist rekkefølge.

- 5 Trykk  og kontroller eller endre innstillinger for utskrift.  
Se "Utskriftsinnstillinger".
- 6 Trykk *Skriv ut*.

### **FORSIKTIG:**

- **Ikke fjern USB-flashstasjonen mens skriveren leser/skriver fra stasjonen.**  
**Data i stasjonen kan bli ødelagt eller selve stasjonen kan bli skadet og bli ubrukelig.**

### **MERK:**

- Fargeutskrift er beskyttet med et passord dersom Funksjonskontroller innstilling for *Skriv ut fra USB* er satt til *På* (passord for farge). Hvis du stiller inn *Farge* til *Fire farger* og Funksjonskontroller-innstillingen for *Skriv ut fra USB* til *På* (passord for farge), må du angi det firesifrede passordet.
- Kun PDF/TIFF- eller JPEG-filer som er opprettet med skannefunksjonen til skriveren kan skrives ut gjennom funksjonen *Skriv ut fra USB*.

- 7 Fjern USB-flashstasjonen fra skriveren.

### **FORSIKTIG:**

- **Sørg for at skriveren ikke bruker USB-flashstasjonen.**

## Skriverinnstillinger




Du kan endre de fleste utskriftsinnstillingene fra programmet du skriver ut fra. Innstillinger fra dataprogrammet oppdaterer standard systeminnstillinger for skriveren. Innstillinger fra skriverdriveren gjelder bare for den aktuelle jobben du sender til skriveren.

Hvis du ikke kan endre en innstilling fra programmet, bruk operatørpanelet, Verktøykasse på Dell Printer Hub/Dell Printer Management Tool eller Dell Printer Configuration Web

Tool. Hvis du endrer en systeminnstilling fra operatørpanelet, verktøykassen eller fra Dell Printer Configuration Web Tool, blir innstillingen standard for brukeren.

Du kan kontrollere de detaljerte systeminnstillingene ved å skrive ut en systeminnstillingsrapport. For informasjon om hvordan man skriver ut en systeminnstillingsrapport, se "Rapport/liste".

Du kan tilbakestille innstillinger til deres standardverdier fra operatørpanelet. Se "Tilbakestille standardinnstillinger".

- 1 Trykk på knappen  (**Informasjon**).
- 2 Trykk på kategorien Verktøy → Admin.innstillinger.  
Hvis Panellåskontroll er stilt inn til Aktiver, skriv inn passordet. Se "Panellås".
- 3 Trykk PCL-innstillinger, PS eller PDF.
- 4 Velg ønsket menyelement.  
Hvis ønsket menyelement ikke vises, trykk på  eller  for å bla over skjermen.
- 5 Velg ønsket innstilling eller angi verdien, og trykk på OK.
- 6 Gjenta trinn 4 og 5 etter behov.



# Kopiering



---

## MERK:

- Dersom Funksjonskontroller-innstillingen for er satt til På (passord), må du angi det firesifrede passordet for å bruke funksjonen. Hvis innstillingen Funksjonskontroller er stilt inn til Av, er funksjonen deaktivert og menyen vises ikke på skjermen. Se "Funksjonskontroller".

## Kopiere via glassplaten

### MERK:

- Det er ikke nødvendig å ha en datamaskin tilkoblet for kopiering.
  - Fjern eventuelle dokumenter fra den automatiske dupleks-dokumentmaterialet (DADF) før du kopierer fra glassplaten.
  - Forurensninger på glassplaten kan føre til svarte flekker på den endelige kopien. Rengjør glassplaten før bruk for best resultat. Se "Rengjøring av skanneren".
- 1 Plasser ett enkelt dokument med forsiden ned på dokumentglasset, og lukk dokumentdekselet.  
Se "Laste inn dokumenter".
  - 2 Trykk på knappen  (Hjem).
  - 3 Trykk  → Kopier.
  - 4 Sjekk og endre kopiinnstillingene.  
Se "Kopier".
  - 5 I Antall, trykk på – eller + for å angi antall eksemplarer.
  - 6 Trykk Kopier.

### MERK:



- For å avbryte en kopijobb, trykk på Stopp til enhver tid under skanning av et dokument.

## Kopiere fra DADF-en

### FORSIKTIG:

- Ikke legg mer enn 50 ark i DADF-en, eller la mer enn 50 ark mates til dokumentmottakerbrettet. Dokumentmottakerbrettet må tømmes før det overstiger 50 ark for å unngå å skade dokumentene.

### MERK:

- Det er ikke nødvendig å ha en datamaskin tilkoblet for kopiering.
- 1 Legg inn dokumentet/dokumentene.  
Se "Laste inn dokumenter".
  - 2 Trykk på knappen  (Hjem).
  - 3 Trykk  → Kopier.
  - 4 Sjekk og endre kopiinnstillingene.  
Se "Kopier".
  - 5 I Antall, trykk på – eller + for å angi antall eksemplarer.

6 Trykk **Kopier**.

 **MERK:**



- For å avbryte en kopijobb, trykk på **Stopp** til enhver tid under skanning av et dokument.

## Bruk av Kopier ID

 **MERK:**

- Hvis innstillingen **Funksjonskontroller** er stilt inn til **Deaktiver**, er funksjonen deaktivert og menyen vises ikke på skjermen. Se "Funksjonskontroller".

Du kan kopiere begge sider av et ID-kort i original størrelse på samme side av et papirark ved å trykke på **Kopier ID** på berøringspanelet. Med denne funksjonen kan du få vist begge sider av et ID-kort i original størrelse på én side.

- 1 Plasser et ID-kort forsiden ned på dokumentglasset, og lukk dokumentdekselet. Se "Laste inn dokumenter".
- 2 Trykk på knappen  (**Hjem**).
- 3 Trykk  → **Kopier ID**.
- 4 Sjekk og endre kopiinnstillingene. Se "Kopier".
- 5 I **Antall**, trykk på **-** eller **+** for å angi antall eksemplarer.
- 6 Trykk **Kopier**.

 **MERK:**

- Fargekopiering er beskyttet med et passord dersom **Funksjonskontroller** innstilling for **Kopier** er satt til **På** (passord for farge). Hvis du stiller inn **Farge** til **Fire farger** og **Funksjonskontroller**-innstillingen for **Kopier** til **På** (passord for farge), må du angi det firesifrede passordet.

Etter at forsiden av ID-kortet er skannet, ber skjermen deg om å snu kortet.

Kopiere baksiden:

- a Snu ID-kortet.
- b Trykk **Fortsett**.

Kopiere bare én side:

- a Trykk **Skriv ut nå**.

## Endring av de standard kopiinnstillingene




Standardinnstillingene for alternativene på kopimenyen, som **Farge**, **Velg skuff** og **Mørkere/lysere** kan settes til de modusene som brukes oftest. Når du kopierer et dokument, brukes de angitte standardinnstillingene med mindre de endres ved hjelp av knappene på operatørpanelet.

Innstillingene på **Standardinnstillinger** vil reflekteres når du oppretter et nytt flis. Hvis du endrer innstillingene i **Standardinnstillinger** etter å ha opprettet en ny flis, vil den ikke påvirke innstillingene til flisen du opprettet tidligere. Se "Legge til en ny flis".

 **MERK:**

- Du kan stille inn den samme innstillingen med **Verktøykasse** på **Dell Printer Hub/Dell Printer Management Tool** eller **Dell Printer Configuration Web Tool**. Se hjelpefilen på **Verktøykasse** eller "Dell™ Printer Configuration Web Tool".

Spesifisere dine egne standardinnstillinger:

- 1 Trykk på knappen  (**Informasjon**).
- 2 Trykk på kategorien Verktøy → Standardinnstillinger → Kopieringsstandarder.
- 3 Velg ønsket menyelement.  
Hvis ønsket menyelement ikke vises, trykk på  eller  for å bla over skjermen.
- 4 Velg ønsket innstilling eller angi verdien, og trykk på OK.
- 5 Gjenta trinn 3 og 4 etter behov.

# Skanning

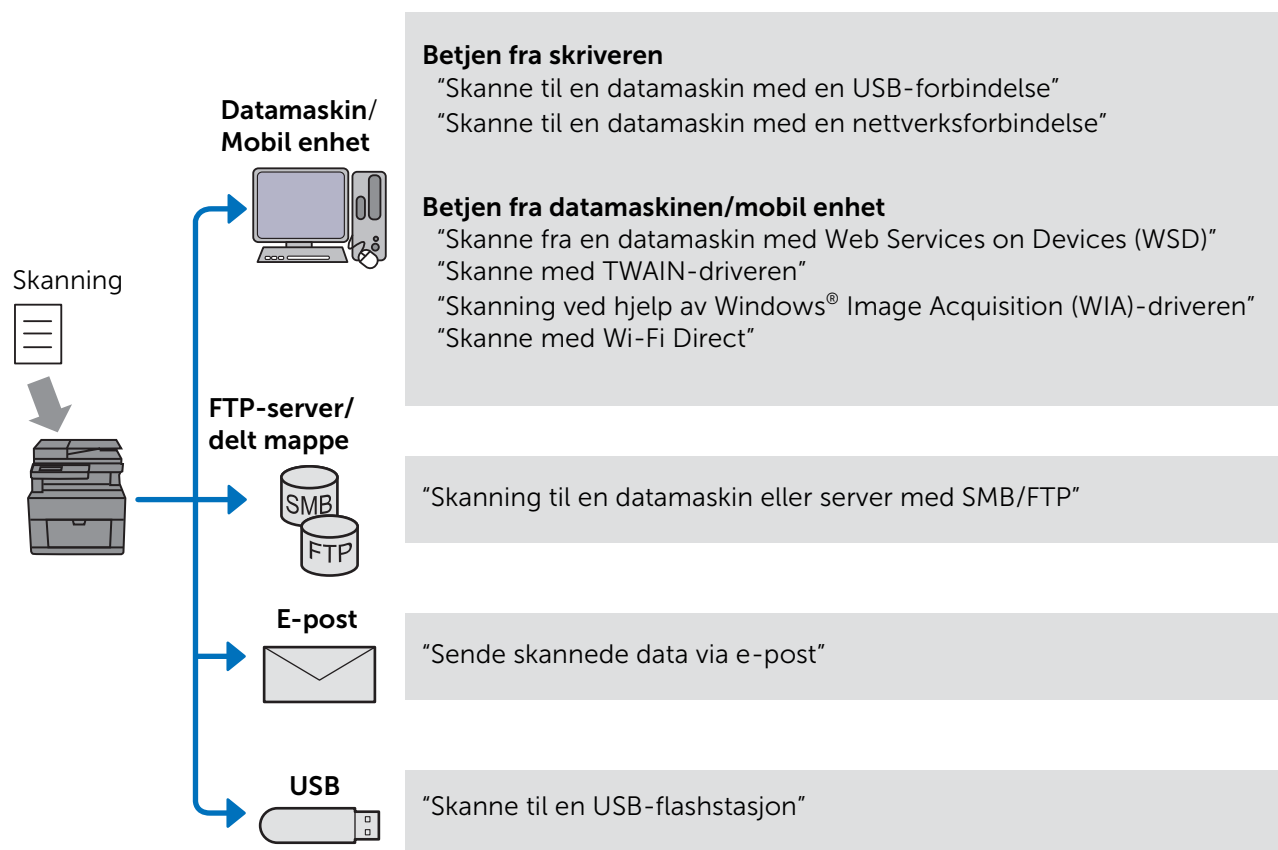
## MERK:

- Dersom Funksjonskontroller-innstillingen for er satt til På (passord), må du angi det firesifrede passordet for å bruke funksjonen. Hvis innstillingen Funksjonskontroller er stilt inn til Av, er funksjonen deaktivert og menyen vises ikke på skjermen. Se "Funksjonskontroller".

## Oversikt over skanning

Skriveren har mange måter du kan skanne dokumenter på. Det er to hovedtyper av skanning. Den ene opereres fra skriversiden uten å bruke skannerdriveren, og den andre opereres på datamaskinsiden ved hjelp av programvare og skannerdriveren.

Følgende illustrasjon viser oversikt for hver skannetype.



Hvilken oppløsningsinnstilling du skal bruke når du skanner et element, er avhengig av elementets type og hvordan du tenker å bruke bildet eller dokumentet når du har skannet det til datamaskinen. For å få best mulig resultat bør du bruke disse anbefalte innstillingene.

Type	Oppløsning
Dokumenter	300 dpi svart-hvitt eller 200 dpi gråtoner eller farger
Dokumenter av dårlig kvalitet eller som inneholder liten tekst	400 dpi svart-hvitt eller 300 dpi gråtoner
Fotografier og bilder	100–200 dpi for farge eller 200 dpi for gråtoner
Bilder for en blekkskriver	150–300 dpi
Bilder for en skriver med høy oppløsning	300–600 dpi

Skanning over de anbefalte oppløsningene vil kanskje overskride programmets muligheter. For å skanne over de anbefalte oppløsningene, forhåndsvis (eller forhåndsskann) og beskjer bildet for å redusere størrelsen før skanning av bildet.

## Tips for enkel nettverksskanning

- Nettverksskanningen med Skann til datamaskin-funksjonen anbefales hvis du ikke er kjent med nettverksskanningsoppsettet. Det gir enkle og praktiske trinn som hjelper deg. Se "Skanne til en datamaskin med en nettverksforbindelse" for mer informasjon.
- Før du bruker Skann til nettverksmappe-funksjonen, konfigurer nettverkstilkoblingen med Adressebok-redigerer hvis du ikke er kjent med oppsettet på Dell Printer Configuration Web Tool.

Adressebok-redigerer hjelper til med å registrere skannemålet på skriveren.

## Skanne til en datamaskin med en USB-forbindelse

Du kan sende skannede data fra operatørpanelet til en datamaskin som er koblet til via USB-kabel. Skannede data lagres i **Dokumenter**-mappen for Windows® eller på skrivebordet for OS X som standard. For å endre stedet hvor du vil lagre, se "Endre plasseringen for å lagre skannede data".

### MERK:

- Du må koble til datamaskinen via USB for å velge funksjonen Skann til datamaskin fra operatørpanelet. Nettverkstilkobling støttes ikke.
- Denne funksjonen støttes av både Windows® og OS X.

#### 1 Legg inn dokumentet/dokumentene.

Se "Laste inn dokumenter".

#### 2 Trykk på knappen (Hjem).

#### 3 Trykk → Skann til datamaskin.

#### 4 Velg en datamaskin.

Hvis ønsket datamaskin ikke vises, sveiper du på skjermen.

#### 5 Sjekk og endre skanneinnstillingene.

Se "Skann til datamaskin".

#### 6 Trykk Skann.

## Skanne til en datamaskin med en nettverksforbindelse

Hvis skriveren er koblet til en datamaskin via Skann til datamaskin-nettverket med Web Services on Devices (WSD), kan du sende skannede data til en datamaskin.

### MERK:

- Du må konfigurere forbindelsen med Web Services on Devices (WSD).
- Web Services on Devices (WSD) støttes kun på Windows Vista®, Windows® 7, Windows® 8, Windows® 8.1 og Windows® 10.

## Skriveroppsett for Skann til Web Services on Devices (WSD)

Sett opp skriveren og datamaskinen for tilkobling med Web Services on Devices (WSD).

## Kontrollere skriverinnstillingene

For å bruke denne skannemetoden, sørg for at Web Services on Devices (WSD) er aktivert fra operatørpanelet til skriveren eller på Dell Printer Configuration Web Tool. Se "Portinnstillinger" eller "Protokoller".

## Sette opp datamaskinen



### MERK:

- For Windows® 8, Windows® 8.1 og Windows® 10, kobler datamaskinen automatisk til skriveren med Web Services on Devices (WSD). Du trenger ikke installere skriveren manuelt.

Følgende prosedyre bruker Windows® 7 som et eksempel.

- 1 Klikk **Start** → **Datamaskin** → **Nettverk**.
- 2 Klikk på ikonet for skriveren, og klikk deretter på **Installer**.  
Skriveren er koblet til med Web Services on Devices (WSD).
- 3 Klikk **Start** → **Enheter og skrivere**.
- 4 Klikk på ikonet for skriveren, og klikk deretter på **Skannerprofiler**.
- 5 Velg skanneren, og klikk deretter på **Rediger**.
- 6 Spesifiser profilens forskjellige innstillinger, inkludert **Kilde** hvor dokumentene er matet inn.

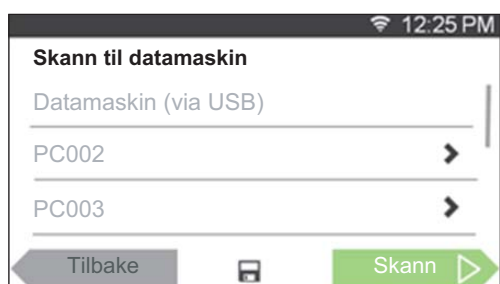
## Skanne og sende bilder til datamaskinen

- 1 Legg inn dokumentet/dokumentene.  
Se "Laste inn dokumenter".
- 2 Trykk på knappen  (**Hjem**).
- 3 Trykk  → Skann til datamaskin.

### MERK:

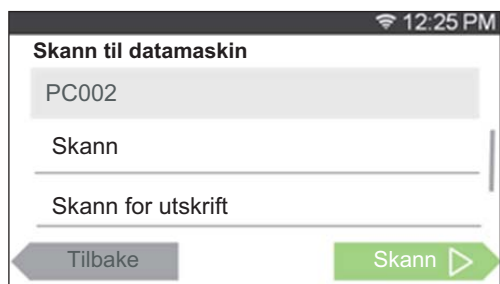
- Hvorvidt det skal skannes fra DADF eller fra glassplaten kan angis i skanneprofilen. Sørg for at skanneprofilen spesifiseres henholdsvis hvis du ønsker å skanne dokumentet fra DADF.

- 4 Velg en datamaskin.  
Hvis ønsket datamaskin ikke vises, sveiper du på skjermen.



- 5 Angi typen skanning.  
Hvis ønsket type ikke vises, sveiper du på skjermen.

Hvis du vil vite mer om type skanning, kan du se "Skann til datamaskin".



6 Trykk Skann.

## Endre plasseringen for å lagre skannede data

Bruk Dell Printer Hub (Dell H625cdw og Dell H825cdw) eller Dell Printer Management Tool (Dell S2825cdn) til å endre lagringssted for bildefilene som innhentes og for å velge om bildefilene skal åpnes med den tilknyttede applikasjonen. For detaljer, se vanlige spørsmål på Dell Printer Hub eller Dell Printer Management Tool.

### MERK:

- Dell Printer Hub og Dell Printer Management Tool støttes på Windows® 7 eller senere.

For å åpne Dell Printer Hub eller Dell Printer Management Tool:

Følgende prosedyre bruker Windows® 7, Windows® 10 og OS X 10.10 som eksempel.

For Windows® 7:

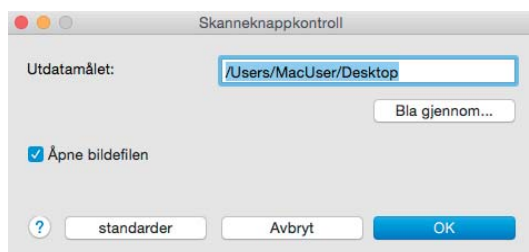
Klikk **Start** → **Alle programmer** → **Dell-skrivere** → **Dell Printer Hub/Dell Printer Management Tool**.

For Windows® 10:

Klikk på Start-knappen → **Dell Printer Hub/Dell Printer Management Tool**.

For OS X 10.10:

Klikk **Finder** → **Programmer** → **Dell** → **Dell Color Cloud Multifunction Printer - H625cdw/Dell Color Cloud Multifunction Printer - H825cdw/Dell Color Smart Multifunction Printer - S2825cdn**, og dobbeltklikk deretter **Skanneknappkontroll**.



# Skanne fra en datamaskin med Web Services on Devices (WSD)

Hvis skriveren er koblet til en datamaskin via nettverket med Web Services on Devices (WSD), kan du skanne dokumenter fra datamaskinen.

## MERK:

- For å skanne fra datamaskinen med Web Services on Devices (WSD), må du konfigurere forbindelsen med Web Services on Devices (WSD).
- Web Services on Devices (WSD) støttes kun på Windows Vista®, Windows® 7, Windows® 8, Windows® 8.1 og Windows® 10.

## Forberedelser for skanning fra datamaskinen

Samme forberedelser er nødvendige som for å bruke Skann til datamaskin-funksjonen. Se "Skanne til en datamaskin med en nettverksforbindelse".

## Skanne fra datamaskinen

Følgende prosedyre bruker Windows® 7 og Windows® 10 som et eksempel.

- 1 Legg inn dokumentet/dokumentene.  
Se "Laste inn dokumenter".
- 2 For Windows® 7:  
Klikk **Start** → **Enheter og skrivere**.  
For Windows® 10:  
Høyreklikk startknappen, og klikk deretter **Kontrollpanel** → **Maskinvare og lyd** → **Enheter og skrivere**.
- 3 Høyreklikk på skriveren og velg **Start skanning**.
- 4 Angi de nødvendige innstillingene for skanning, og klikk deretter på **Scan**.

## MERK:

- Når du bruker Windows Vista®, bruk tegneprogrammet som Microsoft® Photo Gallery, velg skriveren som er koblet til med Web Services on Devices (WSD), og start skanningen.

## Skanne med TWAIN-driveren

Med TWAIN-driveren, kan du importere skannede bilder til en programvare som Adobe® Photoshop®.

## MERK:

- Både USB- og nettverkstilkoblinger støttes.
- Denne funksjonen støttes på Windows® og Mac OS X 10.7 eller senere.
- For å sjekke og angi IP-adressen til skriveren, eller stille inn passordet for Funksjonskontroller-funksjonen når PC-skanning er stilt inn til På (passord). Se "Behandle skanneren" for mer informasjon.

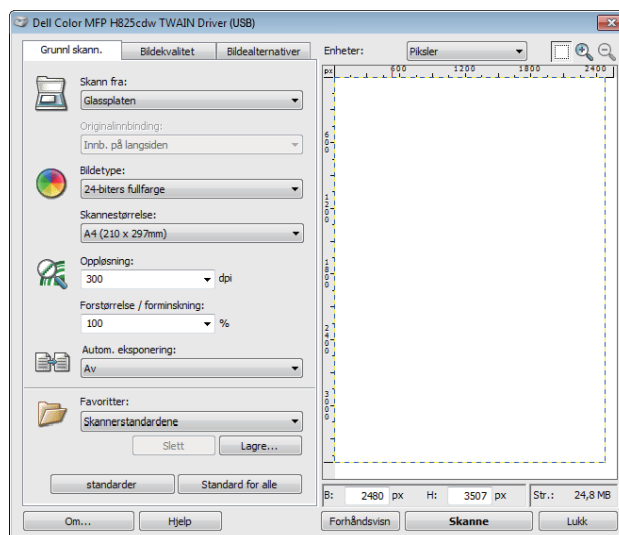
Følgende prosedyre bruker et typisk program som støtter TWAIN som et eksempel.

- 1 Legg inn dokumentet/dokumentene.  
Se "Laste inn dokumenter".
- 2 Start grafikkprogramvaren som støtter TWAIN, som Adobe® Photoshop®.

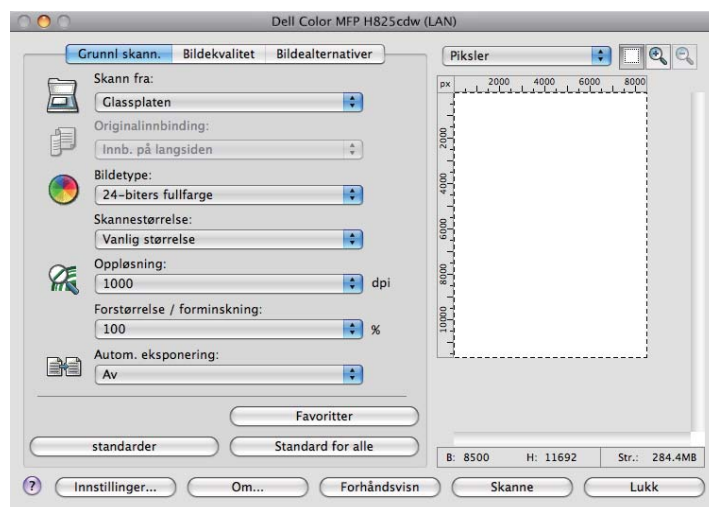


- 3 Velg skanneren fra TWAIN-menyen i grafikkprogramvaren, spesifiser nødvendige innstillinger og start deretter skanning i vinduet som vist under.  
For detaljer om bruk av grafikkprogramvaren, se håndbøkene til programvaren.

For Windows®:



For OS X:



**MERK:**

- Skjermbildet kan variere avhengig av operativsystem.

## Skanning ved hjelp av Windows® Image Acquisition (WIA)-driveren

Windows® Image Acquisition (WIA) er en av standardkomponentene fra Windows® XP og nyere operativsystemer og fungerer med digitalkameraer og skannere. Til forskjell fra TWAIN-driveren, gir Windows® Image Acquisition (WIA)-driveren deg muligheten til å skanne et bilde og manipulere bildene på en enkel måte uten å bruke tilleggsgprogrammer.

Med Windows® Image Acquisition (WIA)-driveren, kan du importere skannede bilder til Microsoft®-programmer som Windows® Photo Gallery og Microsoft® Paint.

**MERK:**

- Både USB- og nettverkstilkoblinger inkludert Web Services on Devices (WSD) støttes.
- Windows® Image Acquisition (WIA)-driveren støttes bare på Windows®.
- For å sjekke og angi IP-adressen til skriveren, eller stille inn passordet for Funksjonskontroller-funksjonen når PC-skanning er stilt inn til På (passord). Se "Behandle skanneren" for mer informasjon.

## Skanne et bilde fra tegneprogramvaren

Følgende prosedyre bruker Windows® 7 som et eksempel.

1 Legg inn dokumentet/dokumentene.

Se "Last inn dokumenter".

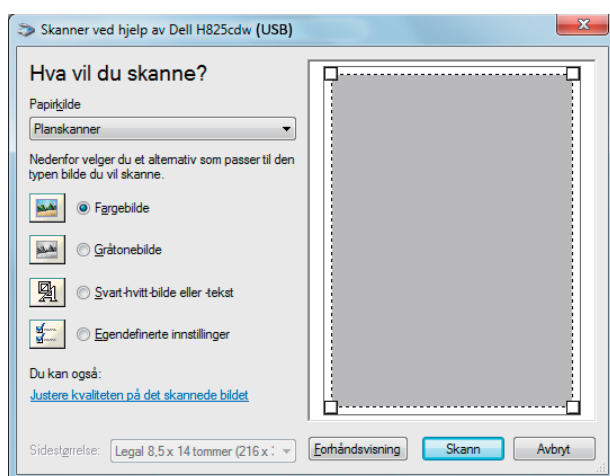
2 Start tegneprogrammet, for eksempel Microsoft® Paint for Windows®.

**MERK:**

- Når du bruker Windows Vista® eller Windows Server® 2008, bruk Windows® Photo Gallery istedet for Microsoft® Paint.
- Når du bruker programmer som bruker Windows® Image Acquisition (WIA) 2.0, slik som Windows® Fax and Scan på Windows Vista®, Windows® 7, Windows® 8, Windows® 8.1 og Windows® 10, kan **Mater (skann begge sider)**-alternativet velges for tosidig skanning.

3 Klikk på **Paint** → **Fra skanner eller kamera**.

Følgende bilde bruker Dell H825cdw som et eksempel.



**MERK:**

- Skjermbildet kan variere avhengig av operativsystem.

4 Velg ønsket type bilde, og klikk deretter **Juster kvaliteten på det skannede bildet**.

5 Klikk ønskede egenskaper → **OK**.

6 Klikk på **Skann** → **Lagre**.

## Skanne med Wi-Fi Direct

Denne delen inneholder informasjon Wi-Fi Direct-skanning. Med Wi-Fi Direct kan mobile enheter som datamaskiner, smarttelefoner og nettbrett kobles til skriveren

direkte via et Wi-Fi-nettverk. Med Wi-Fi direkte kan du skanne dokumenter fra mobile enheter direkte uten et tilgangspunkt eller en trådløs ruter.

For å sette opp og koble til med Wi-Fi Direct, se "Sette opp Wi-Fi Direct".

#### **MERK:**

- Wi-Fi Direct er tilgjengelig på Dell H625cdw og Dell H825cdw.
- Maksimum antall mobile enheter som kan kobles til via Wi-Fi Direct-nettverket, er 3.
- Du kan ikke koble mobilenheten til Internett via skriverens Wi-Fi Direct-nettverk.
- Avhengig av den mobile enheten, kan den benyttede kanalen for å koble den mobile enheten til skriveren via Wi-Fi direkte avvike fra den kanalen som brukes av skriveren for å koble til et nettverk via Wi-Fi infrastruktur-modus. I et slikt tilfelle, kan det hende at samtidig tilkobling med Wi-Fi Direct og Wi-Fi infrastruktur-modus ikke fungerer som det skal.
- Skriveren tilkoblet med Wi-Fi Direct støtter følgende protokoller:  
LPD, Port9100, WSD\*, Bonjour (mDNS), SNMPv1/v2c, Dell Printer Configuration Web Tool, TWAIN, WIA, ICA.

\* WSD står for Web Services on Devices (nettjenester på enheter).

## Skanning via Wi-Fi Direct

Skanneprosedyren varierer avhengig av den mobile enheten og programmet du bruker. Se brukerhåndboken som følger med den mobile enheten eller programmet som skal skanne.

## Skanning til en datamaskin eller server med SMB/FTP

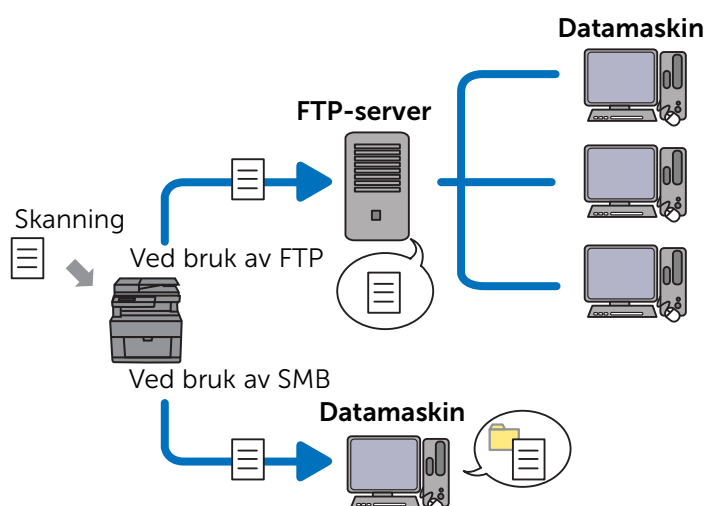
Du kan skanne og sende de skannede dataene til en delt mappe på en datamaskin eller en FTP-server.

#### **MERK:**

- Denne funksjonen krever ikke en nettverksskannerdriver.

## Oversikt

Funksjonen Skann til nettverksmappe gir deg muligheten til å sende skannede data til en datamaskin eller FTP-server.



## Operativsystem som kreves:

### For FTP:

#### MERK:

- Hvis du vil ha detaljer om hvordan du konfigurerer FTP-tjenesten, kan du se håndboken som følger med programvaren.
- Windows Vista® støtter kun IPv4.
- Windows®  
Windows Server®  
FTP-tjeneste i Microsoft® Internet Information Services
- Mac OS X 10.7 eller senere operativsystem  
FTP-tjenesten for Mac OS X

### For SMB:

Denne funksjonen støttes på Windows Server® 2008 eller senere og Mac OS X 10.7 eller senere.

## Oversikt over skanning til en FTP-server

Følgende er et typisk oppsett for sending av skannede data til en FTP-server:

- 1 Still inn SMB/FTP-destinasjon i adresseboken.  
Se "Still inn SMB/FTP-destinasjon i adresseboken".
- 2 Send de skannede dataene på nettverket.  
Se "Sende de skannede dataene på nettverket".

## Oversikt for skanning til en delt mappe med SMB

#### MERK:

- Konfigurering av Skann til nettverksmappe via SMB kan lett konfigureres med verktøyet Adressebok-redigerer som følger med.  
Hvis du vil vite mer om "Adressebok-redigerer", kan du se "Bruke Adressebok-redigerer".
- Skann til nettverksmappe kan også oppnås med Web Services on Devices (WSD)-funksjonen.  
For mer informasjon om skanning med Web Services on Devices (WSD)-funksjonen, se "Skanne til en datamaskin med en nettverksforbindelse" og "Skanne fra en datamaskin med Web Services on Devices (WSD)".

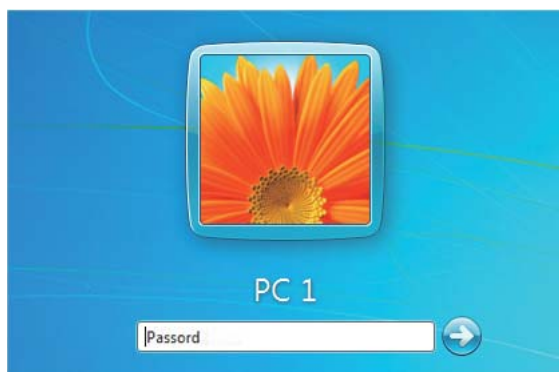
Følgende er et typisk oppsett for sending av skannede data til en delt mappe med SMB:

- 1 Sett opp en brukerkonto.  
Se "Sette opp en brukerkonto (kun SMB)".
- 2 Lag en delt mappe.  
Se "Opprette en delt mappe (bare SMB)".
- 3 Still inn SMB/FTP-destinasjon i adresseboken.  
Se "Still inn SMB/FTP-destinasjon i adresseboken".
- 4 Send de skannede dataene på nettverket.  
Se "Sende de skannede dataene på nettverket".

## Sette opp en brukerkonto (kun SMB)

For å sende skannede data til en SMB delt mappe, er det nødvendig å ha en delt mappe på en datamaskin. For å lage en delt mappe, kreves en brukerkonto med et gyldig passord.

For Windows®:



Hvis brukerkontoen som du skal bruke ikke har et påloggingspassord, angi et passord med følgende prosedyre.

Etter sjekking av påloggingsbrukernavnet og passordet til brukerkontoen, gå videre til "Opprette en delt mappe (bare SMB)".

Følgende prosedyre bruker Windows® 7, Windows® 10 og OS X 10.10 som eksempel.

For Windows® 7:

- 1 Klikk **Start** → **Kontrollpanel** → **Brukerkontoer og familiesikkerhet** → **Brukerkontoer** → **Opprett et passord for kontoen din**.
- 2 Legg til et passord for brukerpåloggingskontoen.

For Windows® 10:

- 1 Høyreklikk på startknappen og klikk deretter **Innstillinger**.
- 2 Klikk **Kontoer** → **Påloggingsalternativer** → **Legg til** under **Passord**.
- 3 Legg til et passord for brukerpåloggingskontoen.

For OS X 10.10:

- 1 Klikk på **Systemvalg** → **Brukere og grupper** → **Endre passord**.
- 2 Skriv inn et passord for brukerinloggingskontoen i **Nytt passord**.
- 3 Skriv inn passordet på nytt i **Bekreft**.

## Opprette en delt mappe (bare SMB)

Opprett en delt mappe for lagring av de skannede data fra skriveren.

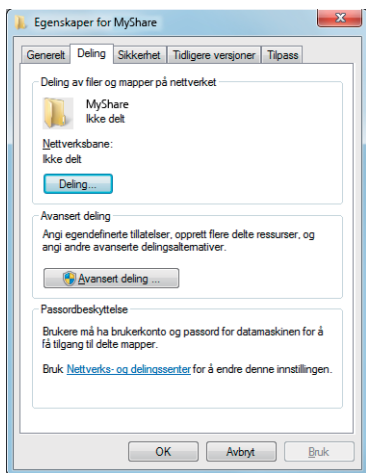
Følgende prosedyre bruker Windows® 7, Windows® 10 og OS X 10.10 som eksempel.

For Windows® 7 og Windows® 10:

- 1 Opprett en mappe i ønsket mappe på datamaskinen.

*MyShare* brukes som et eksempel på et mappenavn i denne prosedyren.

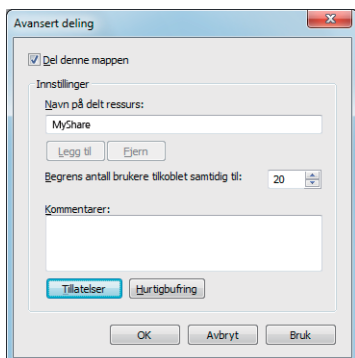
- 2 Høyreklikk på mappen og klikk deretter **Egenskaper**.
- 3 Klikk på **Deling**-fanen → **Avansert deling**.



- 4 Velg **Del denne mappen**.
- 5 Skriv inn et delt navn i boksen **Navn på delt ressurs**.

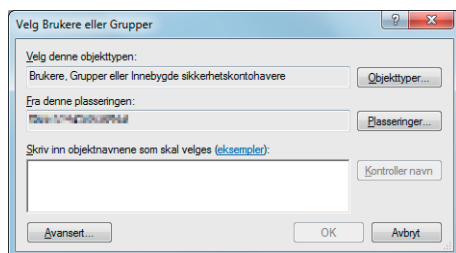
 **MERK:**

- Skriv ned det delte navnet siden du må bruke navnet i neste innstillingsprosedyre.



- 6 Klikk **Tillatelse** for å opprette skrivetilgang til denne mappen.
- 7 Klikk på **Legg til**.
- 8 Søk brukerpåloggingsnavn ved å utføre en av følgende:
  - Klikk **Avansert** og søk deretter brukerpåloggingsnavn.
  - Angi brukerpåloggingsnavnet i **Skriv inn objektnavnene som skal velges**-tekstfeltet, og klikk deretter **Kontroller navn**.

Myself brukes som et eksempel på et påloggingsnavn i følgende illustrasjon.



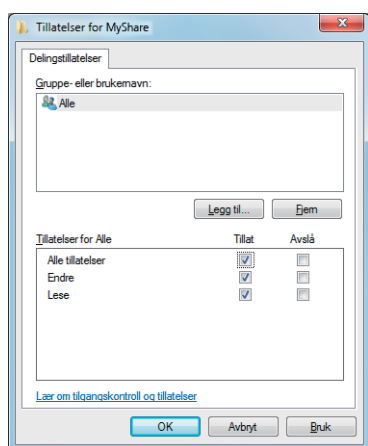
9 Klikk **OK**.

10 Klikk på brukerpåloggingsnavnet som du akkurat har angitt, og velg deretter **Full kontroll**-avmerkjingsboksen.

Dette tillater at dokumentet sendes i denne mappen.

 **MERK:**

- Ikke bruk **Alle** som brukerinnloggingsnavn.



11 Klikk **OK**.

 **MERK:**

- Hvis du vil legge til undermapper, oppretter du nye mapper i den delte mappen du har opprettet.  
For eksempel:  
Mappenavn: *MyShare*, Mappenavn på andre nivå: *MyPic*, mappenavn på tredje nivå: *John*  
Du bør nå se *MyShare\MyPic\John* i mappen din.

Når du er ferdig med å opprette en delt mappe, gå videre til "Still inn SMB/FTP-destinasjon i adresseboken".

For OS X 10.10:

- 1 Opprett en mappe i ønsket mappe på datamaskinen.  
*MyShare* brukes som et eksempel på et mappenavn.
- 2 Klikk på den opprettede mappen → **Fil** → **Få info**.
- 3 Velg **Delt mappe**.
- 4 Åpne **Systemvalg** og klikk på **Deling**.
- 5 Velg **Fildeling** og klikk deretter på **Valg**.

**6** Velg **Del filer ved hjelp av SMB** og kontonavn.

**7** Klikk på **Ferdig**.

Når du er ferdig med å opprette en delt mappe, gå videre til "Still inn SMB/FTP-destinasjon i adresseboken".

## Still inn SMB/FTP-destinasjon i adresseboken

Du kan registrere tilkoblingsopplysninger for SMB- og FTP-server i adresseboken ved hjelp av Dell Printer Configuration Web Tool eller Adressebok-redigerer.

Før du angir målinformasjonen, sørg for at du har IP-adressen til datamaskinen klar. Se "Bekreft datamaskinens IP-adresse".

Når du er ferdig med å registrere målinformasjonen til SMB eller FTP-serveren, gå til "Send de skannede dataene på nettverket".

## Bekreft datamaskinens IP-adresse

Utfør følgende prosedyre for å sjekke datamaskinens IP-adresse.

For Windows®:

Følgende prosedyre bruker Windows® 7/Windows® 10 som et eksempel.

**1** For Windows® 7:

Klikk **Start** → **Alle programmer** → **Tilbehør** → **Kjør**.

For Windows® 10:

Høyreklikk på startknappen og klikk deretter **Kjør**.

**2** Skriv inn "**cmd**" i tekstfeltet, og klikk deretter **OK**.

Et ledetekstvindu åpnes.

**3** Skriv inn `ipconfig`, og trykk deretter på <Enter> på tastaturet.

**4** Skriv ned IP-adressen.

For OS X:

Følgende prosedyre bruker OS X 10.10 som et eksempel.

**1** Åpne **Systemvalg** og klikk på **Nettverk**.

IP-adressen vises under **Status**.

**2** Skriv ned IP-adressen.

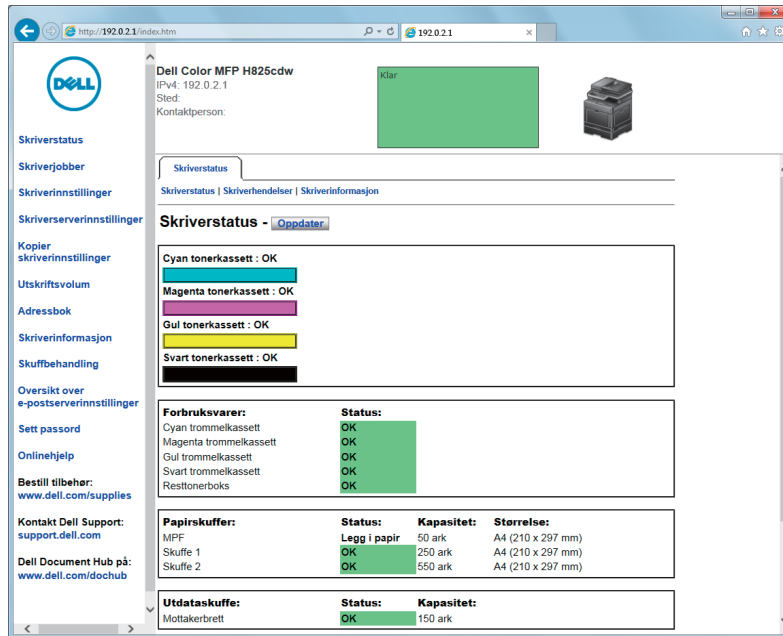
## Bruke Dell Printer Configuration Web Tool

**1** Start Dell Printer Configuration Web Tool.

Se "Starte Dell Printer Configuration Web Tool".



## 2 Klikk på **Adressebok**.

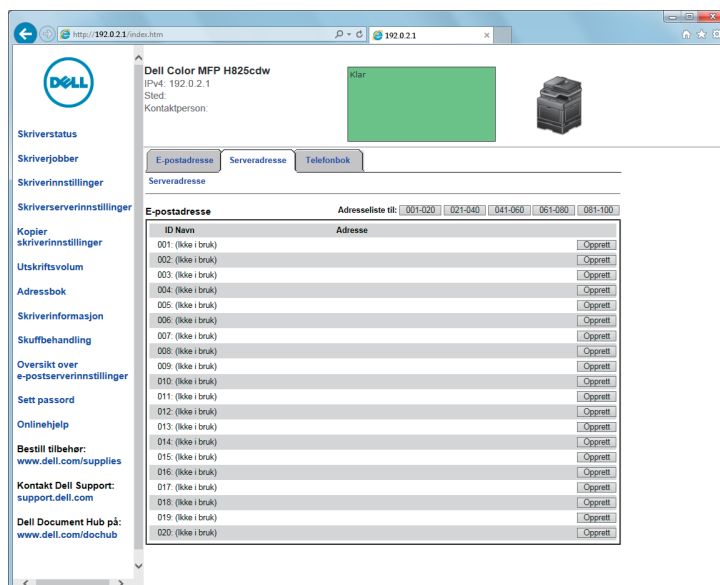


Hvis en sikkerhetspåloggingsdialogboks vises, skriv inn brukernavn og passord.

### **MERK:**

- Standard brukernavn er "admin", og standard passord er tomt (NULL).

## 3 Klikk på fanen **Serveradresse** → **Opprett**.



Siden **Serveradresse** vises.

**Serveradresse**

ID	01 (Ny registrering)
Navn	<input type="text"/> e.g. PeterShare, Shared Folder
Servertype	<input checked="" type="radio"/> FTP <input type="radio"/> SMB FTP(ftp://Server Address/Server Path) SMB(\\Server Address/Share Name/Server Path)
Serveradresse	<input type="text"/> e.g. myPC, XXX.XXX.XXX.XXX
Delt navn	<input type="text"/> e.g. SMB(Share, Sharefolder)
Serverbane	<input type="text"/> e.g. FTP(pub, pub/share), SMB(finance, finance/Peter, finance/Peter/Sales)
Portnummer server	<input type="text"/> FTP (21, 5000 - 65535), SMB (139, 445, 5000 - 65535)
Påloggingsnavn	<input type="text"/> e.g. FTP(anonymous, Peter), SMB(Peter, Domain\Peter)
Innloggingspassord	<input type="password"/>
Angi passord på nytt	<input type="password"/>

#### 4 Skriv inn informasjonen som følger i feltene.

<b>Navn</b>	Skriv inn et navn du ønsker. Dette vises som navnet for serveradressen i adresseboken.
<b>Servertype</b>	Velg <b>FTP</b> for å sende dokumenter til en FTP-server. Velg <b>SMB</b> for å sende dokumenter til en delt mappe på datamaskinen med Server Message Block (SMB).
<b>Serveradresse</b>	Skriv inn navnet eller IP-adressen til serveren eller datamaskinen. Eksempel: <ul style="list-style-type: none"><li>• For FTP: Servernavn: <i>abc.example.com</i> (abc: vertsnavn, example.com: domenenavn) IP-adresse: <i>192.0.2.1</i></li><li>• For SMB: Datamaskinnavn: <i>abc</i> IP-adresse: <i>192.0.2.1</i></li></ul>
<b>Delt navn</b>	Skriv inn navnet på den delte mappen. Se "Opprette en delt mappe (bare SMB)". Bare for SMB. <ul style="list-style-type: none"><li>• Eksempel: <i>Share, Sharefolder</i></li></ul>
<b>Serverbane</b>	Skriv inn banen på undermappen i den delte mappen. Hvis du ikke har opprettet en undermappe, la dette stå tomt. Når du skriver inn banen til undermappen, sørg for at undermappen allerede er opprettet. Skriv ikke inn navnet på den delte mappen. Eksempel: Navn på delt mappe: <i>MyShare</i> , mappenavn på andre nivå: <i>MyPic</i> Skriv inn " <b>MyPic</b> ". Hvis du har opprettet en undermappe i en undermappe, skill hvert undermappenavn med en omvendt skråstrek (SMB) eller skråstrek (FTP). Eksempel: Navn på delt mappe: <i>MyShare</i> , mappenavn på andre nivå: <i>MyPic</i> , mappenavn på tredje nivå: <i>John</i> <ul style="list-style-type: none"><li>• For SMB, skriv inn "<b>MyPic\John</b>".</li><li>• For FTP, skriv inn "<b>MyPic/John</b>".</li></ul>
<b>Serverportnummer</b>	Skriv inn serverportnummer. Hvis du er usikker, kan du skrive inn standardverdien på 21 for FTP eller 139 for SMB. Tilgjengelige porter: FTP: 21, 5000–65535 SMB: 139, 445, 5000–65535

<b>Innloggingsnavn</b>	<p>Skriv inn brukerkontonavnet for å gi tilgang til en delt mappe på datamaskinen eller til en FTP-server.</p> <ul style="list-style-type: none"> <li>• For FTP: Kontakt systemadministratoren.</li> <li>• For SMB: Windows®-påloggingsnavnet som du anga under "Sette opp en brukerkonto (kun SMB)".</li> </ul>
<b>Innloggingspassord</b>	<p>Skriv inn passordet som korresponderer med ovennevnt innloggingsnavn.</p> <ul style="list-style-type: none"> <li>• For FTP: Kontakt systemadministratoren</li> <li>• For SMB: Et tomt passord er ikke gyldig i Nettverk (datamaskin). Sørg for at du har et gyldig passord for brukerinloggingskontoen. Se "Sette opp en brukerkonto (kun SMB)".</li> </ul>
<b>Bekreft passordet</b>	Bekreft passordet.

5 Klikk på **Bruk nye innstillinger**.

## Bruke Adressebok-redigerer

Følgende prosedyre bruker OS X 10.10 som et eksempel.

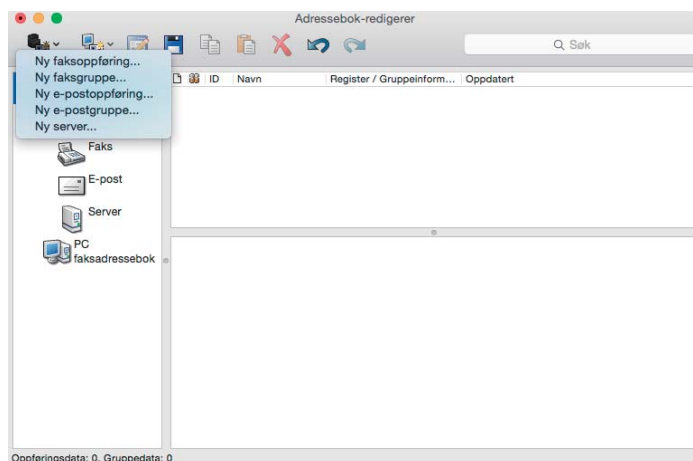
### **MERK:**

- For Windows®, kan du betjene Adressebok-redigerer med Verktøykasse på Dell Printer Hub og Dell Printer Management Tool. Se "Verktøykasse".

1 Klikk **Finder** → **Applications** → **Dell** → **Dell Color Cloud Multifunction Printer - H625cdw/Dell Color Cloud Multifunction Printer - H825cdw/Dell Color Smart Multifunction Printer - S2825cdn**, og dobbeltklikk deretter **Adressebok-redigerer**.

2 Utfør ett av følgende:

Klikk på **Ny (enhetens adressebok)** → **Server**.



### 3 Skriv inn informasjonen som følger i feltene.

Serveradresse - 001 :

Adresse-ID : 1  Angi et adressenummer

Navn :

Servertype :  Datamaskin  Server

Servernavn / IP-adresse :

Delt navn :

Bane :

Innloggingsnavn :

Innl.passord :

Bekreft Innl.passord :




Portnummer : 139  Bruk standard portnummer

<b>Navn</b>	Skriv inn et navn du ønsker. Dette vises som navnet for serveradressen i adresseboken.
<b>Servertype</b>	Velg <b>Datamaskin</b> for å sende dokumenter til en delt mappe på datamaskinen med Server Message Block (SMB). Velg <b>Server</b> for å sende dokumenter til en FTP-server.
<b>Servernavn/IP-adresse</b>	Skriv inn navnet eller IP-adressen til serveren eller datamaskinen. Eksempel: <ul style="list-style-type: none"><li>• For datamaskin (SMB): Datamaskinnavn: <i>myhost</i> IP-adresse: <i>192.0.2.1</i></li><li>• For server (FTP): Servernavn: <i>abc.example.com</i> (abc: vertsnavn, example.com: domenenavn) IP-adresse: <i>192.0.2.1</i></li></ul>
<b>Delt navn</b>	Skriv inn navnet på den delte mappen. Se "Opprette en delt mappe (bare SMB)". Bare for SMB. Eksempel: <i>Share, Sharefolder</i>
<b>Bane</b>	Skriv inn banen på undermappen i den delte mappen. Hvis du ikke har opprettet en undermappe, la dette stå tomt. Når du skriver inn banen til undermappen, sørg for at undermappen allerede er opprettet og ikke skriv inn navnet på den delte mappen. Eksempel: Navn på delt mappe: <i>MyShare</i> , mappenavn på andre nivå: <i>MyPic</i> Skriv inn " <b>MyPic</b> ". Hvis du har opprettet en undermappe i en undermappe, skill hvert undermappenavn med en omvendt skråstrek (SMB) eller skråstrek (FTP). Eksempel: Navn på delt mappe: <i>MyShare</i> , mappenavn på andre nivå: <i>MyPic</i> , mappenavn på tredje nivå: <i>John</i> <ul style="list-style-type: none"><li>• For SMB, skriv inn "<b>MyPic\John</b>".</li><li>• For FTP, skriv inn "<b>MyPic/John</b>".</li></ul>
<b>Innloggingsnavn</b>	Skriv inn brukerkontonavnet for å gi tilgang til en delt mappe på datamaskinen (SMB) eller til en FTP-server. <ul style="list-style-type: none"><li>• For Datamaskin (SMB): Windows®-påloggingsnavnet som du anga under fremgangsmåte 1.</li><li>• For Server (FTP): Kontakt systemadministratoren.</li></ul>

<b>Innloggingspassord</b>	<p>Skriv inn passordet som korresponderer med innloggingsnavn.</p> <ul style="list-style-type: none"> <li>• For datamaskin (SMB): Et tomt passord er ikke gyldig i Nettverk (datamaskin). Sørg for at du har et gyldig passord for brukerinnloggingskontoen. Se "Sette opp en brukerkonto (kun SMB)".</li> <li>• For Server (FTP): Kontakt systemadministratoren.</li> </ul>
<b>Bekreft Innl.passord</b>	Bekreft passordet.
<b>Portnummer</b>	<p>Skriv inn serverportnummer. Hvis du er usikker, kan du skrive inn standardverdien på 139 for datamaskin (SMB) og 21 for FTP-server.</p> <p>Tilgjengelige porter:          For datamaskin (SMB): 139, 445, 5000-65535          For server (FTP): 21, 5000-65535</p>

4 Klikk **OK**.

## Sende de skannede dataene på nettverket

- 1 Legg inn dokumentet/dokumentene.  
Se "Laste inn dokumenter".
- 2 Trykk på knappen  (**Hjem**).
- 3 Trykk  → Skann til nettverks-mappe.
- 4 Trykk på ønsket adresse → **Fullført**.  
Hvis ønsket adresse ikke vises, sveiper du på skjermen.
- 5 Trykk  og kontroller eller endre innstillinger for skanning.  
Se "Skanneinnstillinger".
- 6 Trykk Skann.  
Når du har lagt dokumentet på glassplaten, vil en melding på skjermen be deg om å skanne neste side.
  - Hvis du vil skanne en side til, plasser dokumentet og trykk deretter på **Fortsett**.
  - Hvis du er ferdig med å skanne, trykk på **Fullført**.

## Skanne til en USB-flashstasjon

Funksjonen Skann til USB gir deg muligheten til å lagre skannede data direkte på en USB-flashstasjon som er koblet til skriveren uten å bruke programvare.


Se "Støttet USB-flashstasjon".


## Fremgangsmåter

Slik lagrer du de skannede dataene til en USB-flashstasjon:



### MERK:

- Hvis du setter inn en USB-flashstasjon i USB-porten på forsiden først, kan skjermen USB-stasjon funnet vises. I dette tilfellet, velg Skann til USB, og gå videre til trinn 6.
- 1 Legg inn dokumentet/dokumentene.  
Se "Laste inn dokumenter".
  - 2 Trykk på knappen  (**Hjem**).

- 3 Sett en USB-flashstasjon inn i skriverens fremre USB-port.
- 4 Trykk **Skann til USB**.
- 5 Velg en mappe å lagre de skannede dataene i.  
Se "Angi en mappe for å lagre de skannede dataene".
- 6 Trykk  og kontroller eller endre innstillinger for skanning.  
Se "Skanneinnstillinger".
- 7 Trykk **Skann**.

 **FORSIKTIG:**

- **Ikke fjern USB-flashstasjonen mens skriveren leser/skriver fra stasjonen.**

**Data i stasjonen kan bli ødelagt eller selve stasjonen kan bli skadet og bli ubrukelig.**

Når du har lagt dokumentet på glassplaten, vil en melding på skjermen be deg om å skanne neste side.

- Hvis du vil skanne en side til, plasser dokumentet og trykk deretter på **Fortsett**.
- Hvis du er ferdig med å skanne, trykk på **Fullført**.

- 8 Fjern USB-flashstasjonen fra skriveren.

 **FORSIKTIG:**

- **Sørg for at skriveren ikke bruker USB-flashstasjonen.**

## Angi en mappe for å lagre de skannede dataene

Hvis du vil lagre de skannede dataene i USB-flashstasjonen, må du angi en mappe på enheten før du utfører skannejobben.

- 1 Hvis mappene finnes i USB-flashstasjonen, vises mappenavnene på berøringspanelet.
- 2 Velg en mappe å lagre de skannede dataene i.

 **MERK:**

- Standard lagringsmål er rotkatalogen til USB-flashstasjonen.
- Du kan ikke angi en mappebane direkte ved hjelp av det numeriske tastaturet.
- Du kan velge hvilken som helst mappe i USB-flashstasjonen, men du kan ikke opprette en ny mappe i dette trinnet. Du bør alltid opprette en ny mappe før du kobler USB-flashstasjonen til skriveren.

Hvis navnet på de skannede dataene allerede finnes i mappen, genererer skriveren et nytt filnavn for å lagre dataene.

## Sende skannede data via e-post

Du kan sende skannet data som et e-postvedlegg med **Skann til epost**-funksjonen. For å sende en e-post er det nødvendig med en e-postkonto, som firmaets e-postkonto, eller internett-leverandørens e-postkonto. Gmail-konto kan også brukes.

Følgende er prosedyrene som er nødvendige for å sette opp **Skann til epost**-funksjonen:

- 1 "Samle inn nødvendig informasjon om e-postkontoen din"
- 2 "Angi DNS-serveradressen"
- 3 "Angi informasjonen nødvendig for adgang til e-postserver"

## Samle inn nødvendig informasjon om e-postkontoen din

Følgende informasjon er nødvendig for å sende en e-post fra skriveren:

- Informasjon om e-postkonto (brukerkonto)
- Informasjon om e-postserver

### **MERK:**

- For detaljer om din e-postkonto eller e-postserveren må du snakke med din nettverksadministrator eller din internett-leverandør.
- Når skriveren er koblet til et nettverk via en proxy-server, vil skriveren kanskje ikke kunne sende e-posten. I slikt tilfelle må du ta kontakt med nettverksadministratoren.
- Følgende forberedelser er effektiv mens informasjonen for e-postkontoen er gyldig. Du må ikke gjenta innstillingene hver gang du sender en e-post.

## Angi DNS-serveradressen

Utfør følgende prosedyre for å angi DNS-serveradressen til skriveren:

- 1 Start Dell Printer Configuration Web Tool.  
Se "Starte Dell Printer Configuration Web Tool."
- 2 Klikk **Skriverserverinnstillinger** → fanen **Skriverserverinnstillinger** → **TCP/IP**.
- 3 Utfør ett av følgende:
  - Hvis du bruker DHCP for TCP/IP-innstilling for skriveren:  
Velg **Aktiver**-avmerkingsboksen for **Hent DNS serveradresse fra DHCP i DNS**.
  - Hvis du angir TCP/IP manuelt:  
Angi **Manuell DNS serveradresse i DNS**.
- 4 Klikk på **Bruk nye innstillinger**.

## Angi informasjonen nødvendig for adgang til e-postserver

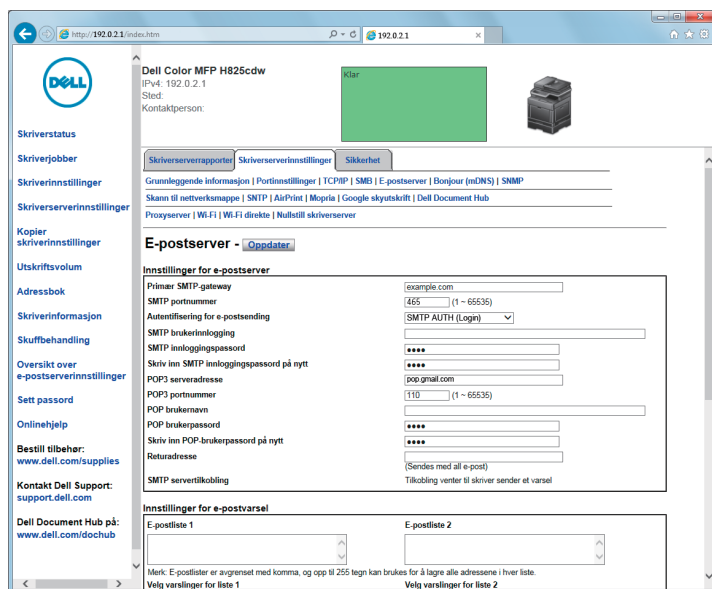
Utfør følgende prosedyre for å få skriveren til å sende en e-post:

- 1 Start Dell Printer Configuration Web Tool.  
Se "Starte Dell Printer Configuration Web Tool."
- 2 Klikk **Innstillinger for utskriftsserver** → **E-postserver**.

### 3 Angi informasjonen for e-postserver som følger:

#### **MERK:**

- I denne prosedyren brukes serverinnstillingen for en Gmail-konto som et eksempel. Serverinnstillingene er forskjellige for hver e-posttjeneste.
- Informasjon om Gmail-kontoen er basert på informasjon datert juni 2015. For den nyeste informasjonen, gå til Gmails hjemmeside.



- I tekstboksen for **Primær SMTP-gateway** angis primær SMTP-gateway. For eksempel: *smtp.gmail.com*
- Tast inn SMTP-portnummer i tekstboksen for **SMTP-portnummer**. Det må være 25, 465 eller 587, eller være mellom 5000 og 65535. For eksempel: *465*
- I nedtrekkslisten for **autentisering for sending av e-post** spesifiseres autentiseringsmetoden for utgående e-post. For eksempel: *SMTP AUTH (pålogging)*
- I tekstboksen for **SMTP-brukerinnlogging** oppgis SMTP-brukerinnlogging. Du kan bruke opptil 63 alfanumeriske tegn, punktumer, bindestreker, understreker og krøllalfaer (@). Hvis du angir flere adresser, må de skilles med komma. For eksempel: *abc@gmail.com*

#### **MERK:**

- Det anbefales ikke å dele en personlig e-postkonto med Skann til epost-funksjonen. Bruk i stedet en e-postkonto dedikert til Skann til epost-funksjonen.
- I tekstboksen for **SMTP-innloggingspassord** oppgis SMTP-kontopassord. Du kan bruke opptil 31 alfanumeriske tegn.
  - I tekstboksen **Tast inn SMTP-innl.passordet på nytt**, tastes innl.passordet på nytt for å bekrefte det.
  - Utfør ett av følgende:
    - Hvis du har valgt annet enn **POP før SMTP (vanlig)** eller **POP før SMTP (APOP)** i **Autentisering for e-postsending**



- Hvis du har valgt **POP før SMTP (vanlig)** eller **POP før SMTP (APOP)** i **Autentisering for e-postsending**-rullegardinlisteboxen, skriv inn følgende:
  - I tekstboksen for **POP3-serveradresse** tastes POP3-serveradressen inn som pop.gmail.com eller som et DNS-vertsnavn med opptil 63 tegn.
  - I **POP3-portnummer**-tekstfeltet, skriv inn POP3-serverportnummeret. Dette må være 110 eller mellom 5000 og 65535.
  - I **POP-brukernavn**-tekstfeltet, angi POP3-kontobrukernavnet. Opptil 63 alfanumeriske tegn, punktum, bindestreker, understreker og symboler (@) kan brukes. Hvis du angir flere adresser, må de skilles med komma.
  - I tekstboksen **POP-brukerpassord** angis POP3-kontopassordet. Opptil 31 alfanumeriske tegn.
  - I tekstboksen **Tast inn POP-brukerpassord på nytt** tastes POP-brukerpassord på nytt for å bekrefte det.

**h** I tekstboksen for **Returadresse** angis returadressen som sendes med hvert **e-postvarsel**.

#### 4 Klikk på **Bruk nye innstillinger**.

- Hvis SSL/TLS ikke brukes, eller hvis **Ugyldig, POP før SMTP (vanlig)** eller **POP før SMTP (APOP)** velges for **Autentisering for e-postsending**, er innstillingene for e-postserver fullførte.
- Hvis SMTP-autentisering er valgt for **Autentisering for e-postsending** og hvis SSL/TLS-kryptering brukes for å kommunisere med SMTP-serveren, må SSL/TLS-type angis i **SMTP-SSL/TLS-kommunikasjon** for **SSL/TLS** under **Sikkerhet**-kategorien. Gå til trinn 5.

#### **MERK:**

- For å sende en e-post gjennom Gmail, still inn SSL/TLS-type til **SSL/TLS** i **SMTP-SSL/TLS-kommunikasjon** for **SSL/TLS** under **Sikkerhet**-kategorien.

#### 5 Klikk kategorien **Sikkerhet** → **SSL/TLS**.

#### 6 Velg en SSL/TLS-type fra **SMTP-SSL/TLS-kommunikasjon**-listen.

#### **MERK:**

- Velg **SSL/TLS** for å bruke en Gmail-konto.

#### 7 Klikk på **Bruk nye innstillinger**.

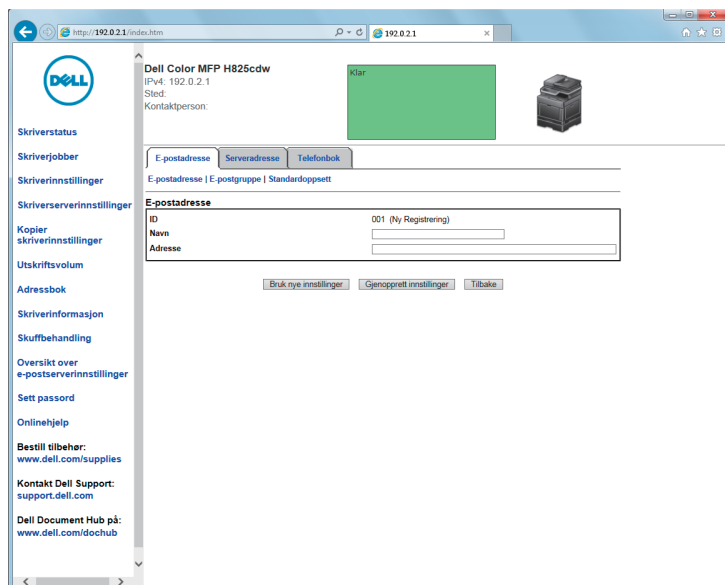
## Registrering av en ny e-postmåladresse i adresseboken

### 1 Start Dell Printer Configuration Web Tool.

Se "Starte Dell Printer Configuration Web Tool."

### 2 Klikk **Adressebok** → **E-postadresse**-fane → **Opprett**.

Siden **E-postadresse** for registrering av en ny e-postadresse vises.




3 Skriv inn følgende:

- Navn
- Adresse

4 Klikk på **Bruk nye innstillinger**.

## Sende en e-post med de skannede dataene

1 Trykk på knappen  (Hjem).

2 Trykk  → Skann til epost.

3 Angi en mottaker ved ett av følgende:

- Hvis du vil skrive inn en e-postadresse direkte:
  - a Trykk på Angi adressen til mottakeren-tekstfeltet.
  - b Legg inn adressen ved hjelp av tastaturet.
  - c Trykk Fullført.

Du kan fjerne eller redigere mottakeren ved å trykke på + og mottakeren du spesifiserte.

- Hvis du vil velge fra følgende typer adressebøker:
  - a Trykk Adressebok.
  - b Velg en mottaker fra ett av følgende:
    - Trykk på Personer for å velge en e-postadresse som er registrert i adresseboken.
    - Trykk på Grupper for å velge en gruppe e-poster som er registrert i adresseboken.
    - Trykk på Nettverksadressebok for å søke etter en e-postadresse i adresseboken på LDAP-serveren.

Se "Sende en e-post med den skannede data ved bruk av serveradresseboken for e-post".

**c** Trykk **Fullført**.

Du kan fjerne eller se detaljer om mottakeren, eller stille inn e-posten som blindkopi ved å trykke på + og mottakeren du spesifiserte.

**4** Trykk på **Avsender**, og spesifiser deretter avsenderens e-postadresse ved en av følgende:

- Hvis du vil skrive inn en e-postadresse direkte:

- a** Trykk **Tastatur**.

- b** Legg inn adressen ved hjelp av tastaturet.

- c** Trykk **Fullført**.

- Hvis du vil velge fra adresseboken:

- a** Trykk **Adressebok**.

- b** Velg en e-postadresse som er registrert i adresseboken.

- c** Trykk **Fullført**.

- Hvis du vil velge fra serveradresseboken:


Se "Sende en e-post med den skannede data ved bruk av serveradresseboken for e-post".

 **MERK:**

- Hvis du vil ha flere detaljer om adressebok og adressebok på server, kan du se "Bruke adresseboken og telefonboken".

- For mer informasjon om **Nettverksadressebok**, se "Bruke serveradressebok og servertelefonbok".

- E-postadresser må være registrert før du kan velge **Adressebok**.

**5** Trykk  og kontroller eller endre innstillinger for skanning.

Se "Skanneinnstillinger".

**6** Trykk **Send**.

Når du har lagt dokumentet på glassplaten, vil en melding på skjermen be deg om å skanne neste side.

- Hvis du vil skanne en side til, plasser dokumentet og trykk deretter på **Fortsett**.

- Hvis du er ferdig med å skanne, trykk på **Fullført**.

## Behandle skanneren

Du kan velge porten som er koblet til datamaskinen, eller angi passordet for skanneren fra TWAIN-driveren.

Åpne applikasjonen som støtter TWAIN, og klikk deretter **Innstillinger** i skannevinduet.

### Portinnstillinger

Når skriveren er koblet til datamaskinen direkte via en USB-kabel, velg **USB**.

Når skriveren er koblet til nettverket, velg **Nettverk**. Skriv inn skriverens IP-adresse eller vertsnavn i **IP-adresse eller vertsnavn**-tekstfeltet, og klikk deretter på **OK**.

### Når skriveren er koblet til nettverket

Når du bruker DHCP for TCP/IP-innstilling for skriveren, kan ikke bildeopptaksprogramvaren finne skanneren til tider på grunn av endringen av

IP-adressen som er tilordnet for skriveren. Sjekk i så fall IP-adressen til skriveren, og koble deretter til skanneren ved å spesifisere IP-adressen.

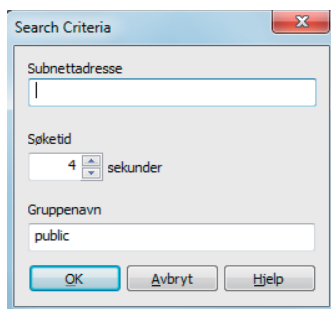
På Windows®, kan du sjekke IP-adressen til skriveren ved å bruke Dell Printer Hub eller Dell Printer Management Tool. For Dell Printer Hub, velg skriveren fra **Mine skrivere**, og klikk deretter på **Skriverinformasjon** på venstre side av skjermen. For Dell Printer Management Tool, velg skriveren som vises som standard, eller en annen skriver fra rullegardinlisten i øvre høyre hjørne av skjermen og klikk deretter **Skriverinformasjon** på venstre side.

## Søke skanneren

I **Portinnstillinger**-fanen, kan du søke etter skannerne fra nettverket og velge ønsket skanner fra de som er registrert.

<b>Søk etter alle skannere fra nettverket</b> (kun Windows®)	Velg å søke etter skannerne i nettverket.
<b>Skannerliste</b>	Viser en liste over registrerte skannere.
<b>Søk igjen</b>	Klikk for å søke etter skannerne i nettverket.
<b>Søkekriterier</b> (bare Windows®)	Klikk for å vise dialogboksen <b>Søkekriterier</b> for å angi søkeinnstillingene. Se "Dialogboks for Søkekriterier (bare Windows®)".

## Dialogboks for Søkekriterier (bare Windows®)

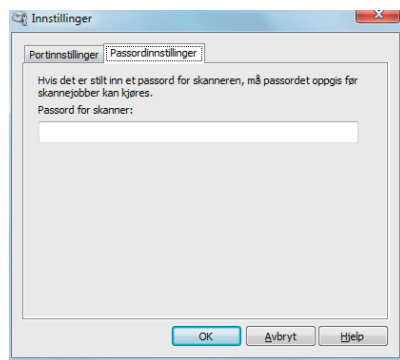


<b>Subnettadresse</b>	Skriv inn subnettadresse. <ul style="list-style-type: none"><li>• IPv4: Kringkast adresse som <i>192.0.2.1</i></li><li>• IPv6: Multikast adresse som <i>2001:db8::</i></li></ul>
<b>Søketid</b>	Angi en tidsperiode for å søke etter en skanner.
<b>Gruppenavn</b>	Skriv inn SNMPv1/v2-gruppenavnet. Standard gruppenavn er "public" (felles).

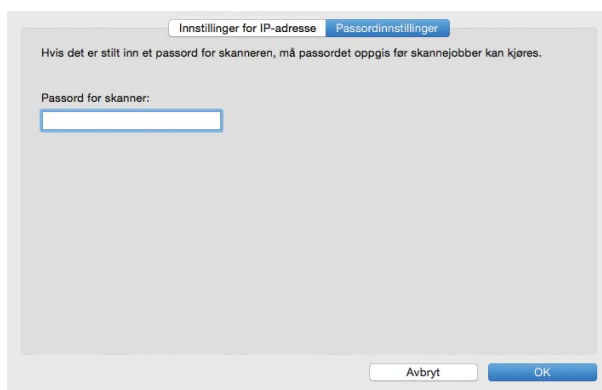
## Passordinnstillinger

I kategorien **Passordinnstillinger** kan du skrive inn passordet som er angitt for skanneren for å få tilgang fra datamaskinen til skriveren.

For Windows®:



For OS X:



---

**Passord for skanner**




Skriv inn passordet.

---

## Endring av standardinnstillingen for skanning

### **MERK:**

- Du kan stille inn samme innstilling med Dell Printer Configuration Web Tool. Se "Dell™ Printer Configuration Web Tool".

- 1 Trykk på knappen  (**Informasjon**).
- 2 Trykk på kategorien **Verktøy** → **Standardinnstillinger** → **Skannerstandarder**.
- 3 Velg ønsket menyelement.  
Hvis ønsket menyelement ikke vises, trykk på  eller  for å bla over skjermen.
- 4 Velg ønsket innstilling eller angi verdien, og trykk på **OK**.
- 5 Gjenta trinn 3 og 4 etter behov.

# Faks

## MERK:

- Dersom Funksjonskontroller-innstillingen for er satt til På (password), må du angi det firesifrede passordet for å bruke funksjonen. Hvis innstillingen Funksjonskontroller er stilt inn til Av, er funksjonen deaktivert og menyen er skyggelagt. Se "Funksjonskontroller".

## Innledende innstillinger

For å bruke faksfunksjonen, må du utføre de innledende innstillingene.

Hvis du allerede utførte de innledende innstillingene for faks når du først slå på skriveren, kan du hoppe over denne prosedyren. Se "Konfigurere skriveren for første gang via operatørpanelet".

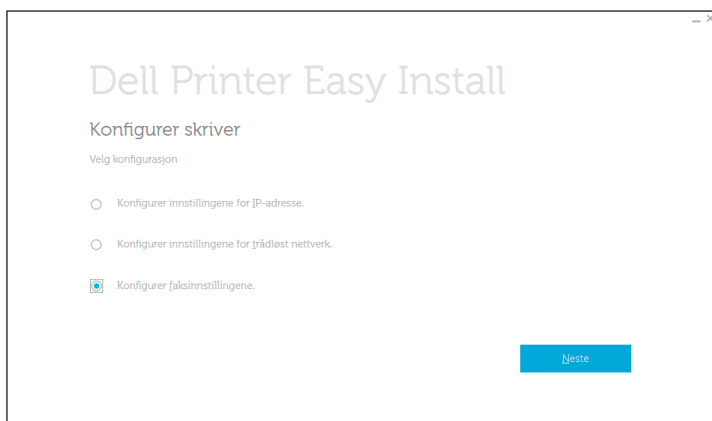
Hvis du ikke har utført de innledende innstillingene for faks, kan du utføre innledende innstillinger med Dell Printer Easy Install eller operatørpanelet.

## Angi faksinnstillingene for første gang via Dell Printer Easy Install

- 1 Sett inn *Software and Documentation* disken i datamaskinen.
- 2 Klikk **Hovedmeny**.
- 3 Klikk **Endre**.



- 4 Klikk **Konfigurer faksinnstillingene** → **Neste**.




5 Følg anvisningene på skjermen.



## Angir de innledende faksinnstillingene med operatørpanelet

For å stille inn faksinnstillingene manuelt fra operatørpanelet, still inn følgende menyer.

### **MERK:**


- Du kan stille inn samme innstilling med Dell Printer Configuration Web Tool. Se "Dell™ Printer Configuration Web Tool".
- Hvis Panellåskontroll er stilt inn til Aktiver, skriv inn passordet når du legger inn Admin.innstillinger. Se "Panellås".
- Faksnummer, Land, Fakstopptekstnavn og Linjetype:  
Fra knappen  (**Informasjon**) → Verktøy-fanen → Admin.innstillinger → Faksinnstillinger → Fakslinjeinnstillinger  
Hvis du bruker DRPD-alternativet, kan du stille inn DRPD-mønster her.

### **MERK:**

- Når du konfigurerer landsinnstillingen, er innstillingene relatert til denne initialisert.
- Mottaksmodus:  
Fra knappen  (**Informasjon**) → Verktøy-fanen → Admin.innstillinger → Faksinnstillinger → Innkommende standarder
- Tone/puls:  
Fra knappen  (**Informasjon**) → Verktøy-fanen → Admin.innstillinger → Faksinnstillinger → Overføringsstandarder

Se under "Faksinnstillinger" hvis du vil ha mer informasjon om hver meny.

## Endre faksinnstillingene

- 1 Trykk på knappen  (**Informasjon**).
- 2 Trykk på kategorien Verktøy → Admin.innstillinger → Faksinnstillinger.  
Hvis Panellåskontroll er stilt inn til Aktiver, skriv inn passordet. Se "Panellås".
- 3 Velg ønsket meny.
- 4 Velg ønsket innstilling eller angi en verdi.  
For å angi en verdi trykker du på – eller + eller bruker talltastene eller tastaturet.
- 5 Trykk OK.
- 6 Gjenta trinn 3 til 5 etter behov.




For tilgjengelige alternativer, se "Faksinnstillinger".

## Sende en faks

Du kan sende faksdata fra skriveren. Data som er overført fra en datamaskin som bruker et Microsoft® Windows®-operativsystem eller en Macintosh-datamaskin.

## Sende en faks fra minnet

- 1 Legg inn dokumentet/dokumentene.  
Se "Laste inn dokumenter".

- 2 Trykk på knappen  (**Hjem**).
- 3 Trykk  → Faks.
- 4 Trykk  og kontroller eller endre innstillinger for faks.  
Se "Faksinnstillinger".  
Klikk **Tilbake** for å returnere til forrige skjerm.
- 5 Skriv inn eller velg et faksnummer ved å utføre en av følgende:
  - Hvis du vil skrive inn et faksnummer direkte:
    - a Trykk på **Angi nummer**-tekstfeltet.
    - b Legg inn nummeret ved hjelp av tastaturet.
    - c Trykk **Fullført**.
  - Hvis du vil velge fra telefonboken:
    - a Trykk **Telefonbok**.
      - Trykk på **Personer** for å velge et individuelt faksnummer.
      - Trykk på **Grupper** for å velge et gruppevalgnummer.
      - Trykk på **Nettverkstelefonbok** for å søke etter og velge et faksnummer fra LDAP-serveren.  
Se "Sende en faks ved bruk av servertelefonboken for faks".
    - b Trykk **Fullført**.

 **MERK:**

- Hvis du vil ha flere detaljer om adressebok og adressebok på server, kan du se "Bruke adresseboken og telefonboken".
  - For mer informasjon om **Nettverkstelefonbok**, se "Bruke serveradressebok og servertelefonbok".
  - Faksnummeret må være registrert før du kan velge **Adressebok**.
- Hvis du vil velge fra hurtigvalgnummeret:
    - a Trykk **Hurtigvalg**.
    - b Skriv inn hurtigvalgnummeret med talltastaturet.
    - c Trykk **Fullført**.

Du kan legge til flere ved å trykke på +.

- 6 Trykk **Send**.






 **MERK:**

- For å avbryte faksjobben, trykk på **Stopp** når som helst mens du sender faksen.
- Når du har lagt dokumentet på glassplaten, vil en melding på skjermen be deg om å legge på neste side.
- Hvis du vil plassere et nytt dokument, erstatter du dokumentet med et nytt dokument og trykker på **Fortsett**.
  - Når du er ferdig med å laste inn dokumentene, trykker du på **Fullført**.
- Skriveren begynner å ringe nummeret, og sender deretter faksen når den eksterne faksmaskinen er klar.

## Sende en faks manuelt

- 1 Legg inn dokumentet/dokumentene.  
Se "Laste inn dokumenter".



- 2 Trykk på knappen  (Hjem).
- 3 Trykk  → Faks.
- 4 Trykk  og kontroller eller endre innstillinger for faks. Se "Faksinnstillinger".
- 5 Trykk  på.
- 6 Angi faksnummeret for mottakeren ved hjelp av talltastene. Du kan også velge mottaker ved å bruke hurtignummeret eller adresseboken. Se "Automatisk oppringing".
- 7 Trykk  Send.

 **MERK:**

- For å avbryte faksjobben, trykk på *Stopp* når som helst mens du sender faksen. Når du har lagt dokumentet på glassplaten, vil en melding på skjermen be deg om å legge på neste side.
- Hvis du vil plassere et nytt dokument, erstatter du dokumentet med et nytt dokument og trykker på *Fortsett*.
- Når du er ferdig med å laste inn dokumentene, trykker du på *Fullført*.

## Bekreftede overføringer

Når den siste siden av dokumentet er sendt, piper skriveren og går tilbake til ventemodus.

Hvis noe går galt under fakssendingen, vises en feilmelding på berøringspanelet.

Hvis du får en feilmelding, trykker du på *Lukk* for å fjerne meldingen og sende dokumentet på nytt.

Du kan angi at skriveren skal skrive ut en bekreftelsesrapport etter hver faksoverføring. Se "Fakssending".

## Automatisk repetisjon

Hvis nummeret du ringer er opptatt, eller ikke svarer når du sender en faks, slår skriveren nummeret på nytt hvert minutt avhengig av antallet som er angitt i repetisjonsinnstillingene.

For mer informasjon om hvordan du endrer tidsintervallet mellom repetisjoner og endrer antall repetisjonsforsøk, finnes under "Faksinnstillinger".

 **MERK:**

- Skriveren slår ikke et nummer på nytt når du sender en faks manuelt.




## Sende en forsinket faks

Forsinket start-modus kan brukes for å lagre skannede data for overføring på et spesifikt tidspunkt for å dra nytte av lavere fjernvalgspriser.

Når modusen Forsinket start er aktivert, lagrer skriveren alle dokumenter som skal fakses i minnet, og sender dem på det angitte tidspunktet.

Etter at faksingen i Forsinket start-modus er fullført, slettes dataene fra minnet.

- 1 Legg inn dokumentet/dokumentene. Se "Laste inn dokumenter".

- 2 Trykk på knappen  (Hjem).
- 3 Trykk  → Faks.
- 4 Trykk  og kontroller eller endre innstillinger for faks. Se "Faksinnstillinger".
- 5 På Faksinnstillinger-skjermen, trykk på Forsinket sending.
- 6 Velg På-avmerkingsboksen.
- 7 Spesifiser starttiden ved å trykke på – eller + og deretter OK.
- 8 Trykk Tilbake.
- 9 Angi faksnummeret for mottakeren ved hjelp av talltastene. Du kan også velge mottaker ved å bruke hurtignummeret eller adresseboken. Se "Automatisk repetisjon".
- 10 Trykk Send. Når du har lagt dokumentet på glassplaten, vil en melding på skjermen be deg om å legge på neste side.
  - Hvis du vil plassere et nytt dokument, erstatter du dokumentet med et nytt dokument og trykker på Fortsett.
  - Når du er ferdig med å laste inn dokumentene, trykker du på Fullført.
 Skanning starter og dataene er lagret i minnet som skal sendes til den spesifiserte tiden.

 **MERK:**

- Hvis du starter skriveren på nytt, blir de lagrede dokumentene sendt så snart skriveren blir aktivert.
- Skriveren kan ikke sende den forsinkede faksen ved det angitte tidspunktet dersom det overlapper tidsrommet som er angitt for tilgjengelig tid eller faksfunksjonen. For detaljer om den tilgjengelige tiden og faksfunksjonen, se "Angi tilgj. Klokkeslett" og "Funksjonskontroller".

## Sende en faks direkte fra en datamaskin

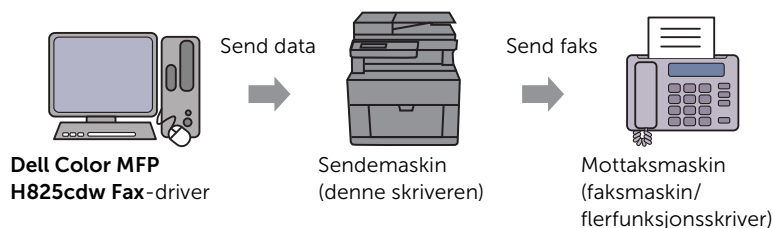
Du kan sende en faks direkte fra datamaskinen ved hjelp av driveren.

 **MERK:**

- Bare fakser i svart/hvitt kan sendes med funksjonen Direkte faks.
- Skriveren kan ikke sende den forsinkede faksen ved det angitte tidspunktet dersom det overlapper tidsrommet som er angitt for tilgjengelig tid eller faksfunksjonen. For detaljer om den tilgjengelige tiden og faksfunksjonen, se "Angi tilgj. Klokkeslett" og "Funksjonskontroller".

## Oversikt

Følgende bilder bruker Dell H825cdw som eksempler.



## Fremgangsmåte

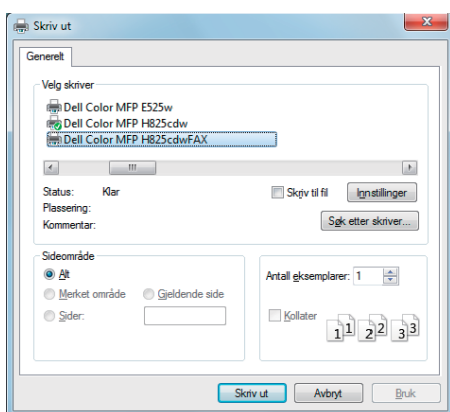
### MERK:

- Navnene på de aktuelle dialogboksene og knappene kan være forskjellige fra de som er oppgitt i fremgangsmåten nedenfor. Dette avhenger av programmet du bruker.
- Du må installere faksdriveren for å bruke denne funksjonen. For Windows®, se "Installere programvaren for Windows®-datamaskiner." For OS X, se "Installere programvaren og skriverdriverne."

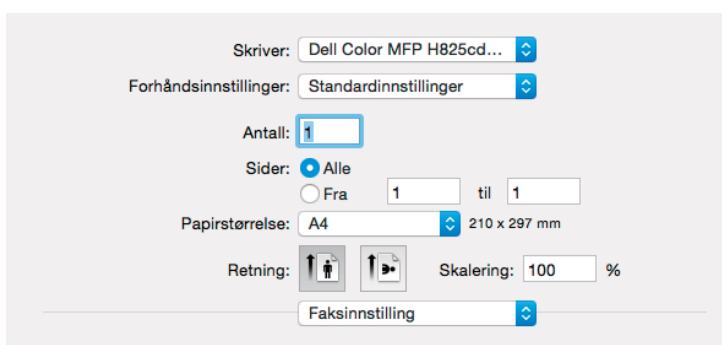
Følgende prosedyre bruker Dell H825cdw som et eksempel.

- 1 Åpne filen du vil fakse.
- 2 Åpne utskriftsdialogboksen fra programmet.
- 3 Velg **Dell Color MFP H825cdw Fax** → **Preferanser** for Windows® eller **Faksinnstillinger** for OS X.

For Windows®:



For OS X:

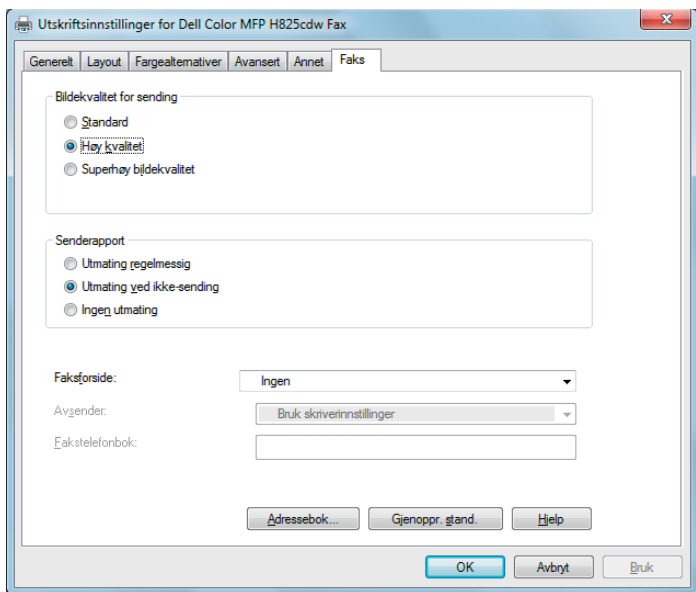


- 4 Angi følgende innstillinger.

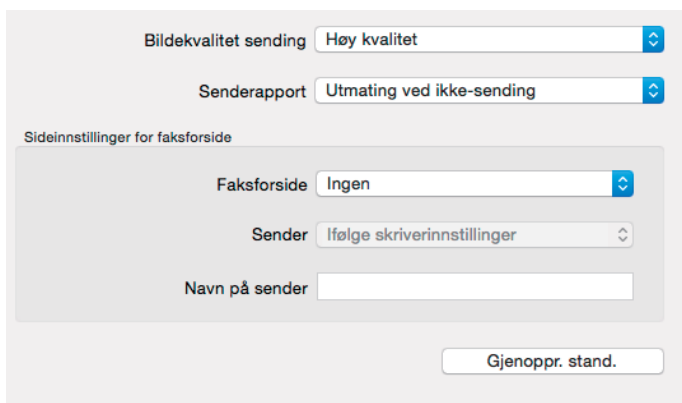
### MERK:

- Innstillingene som utføres her, gjelder bare én enkelt faksjobb.

For Windows®:



For OS X:



---

### Bildekvalitet ved overføring

Velg utskriftskvaliteten.

- **Standard:** For dokumenter med tegn i normal størrelse.
- **Høy kvalitet:** For dokumenter som inneholder små tegn eller tynne linjer, eller dokumenter som er skrevet ut på en matriseskriver.
- **Superhøy bildekvalitet:** For dokumenter som inneholder svært fine detaljer. Superfin modus blir bare aktivert hvis den eksterne maskinen også støtter superfin oppløsning.

#### MERK:

- Fakser som er skrevet ut med superhøy bildekvalitet med funksjonen Direkte faks, overføres med den høyeste oppløsningen som støttes av mottakerenheten.

---

### Overføringsrapport

Angi om resultatet av faksoverføringen skal skrives ut.

- **Utmating regelmessig:** Skriver ut overføringsresultatet etter hver faksoverføring.
- **Utmating når det ikke overføres:** Skriver kun ut et overføringsresultat når en feil oppstår.
- **Ingen utmating:** Skriver ikke ut resultatet av faksoverføringen.

<b>Faksforside</b>	<p>Angi om det skal legges en forside til faksen.</p> <ul style="list-style-type: none"> <li>• <b>I henhold til Skriverinnstillinger:</b> Bestemmer om du skal feste en forside til faksen i henhold til innstillingen du spesifiserer i Faksforside på operatørpanelet.</li> <li>• <b>Legg ved:</b> Legger ved en faksforside.</li> <li>• <b>Ingen:</b> Legger ikke ved en faksforside.</li> </ul>
<b>Sender</b>	<p>Angi om avsenderens navn skal skrives ut på faksforsiden.</p> <ul style="list-style-type: none"> <li>• <b>I henhold til Skriverinnstillinger:</b> Bestemmer ut fra skriverinnstillingen om avsenderens navn skal skrives på faksforsiden eller ikke.</li> <li>• <b>Skriv inn navn på sender:</b> Lar deg skrive inn en avsenders navn som skal skrives ut på faksforsiden i <b>Navn på sender</b>.</li> </ul>
<b>Navn på sender</b>	<p>Skriv inn en avsenders navn som vil bli skrevet ut på faksforsiden.</p> <p>Avsenderens navn kan bestå av opptil 30 tegn. Hvis det overskrider 30 tegn, skrives bare de første 30 tegnene ut.</p>

**5** Utfør ett av følgende:

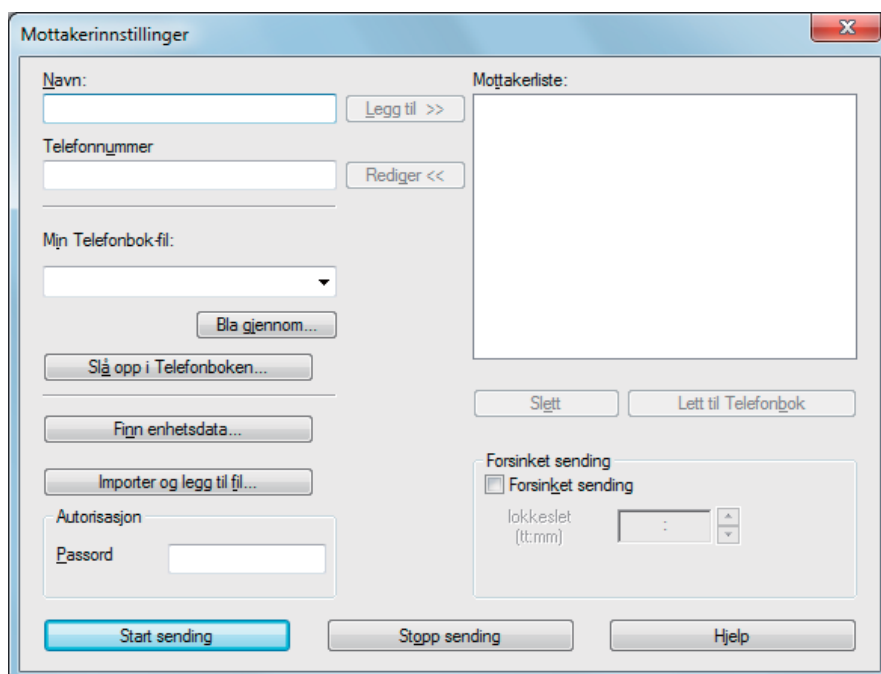
- Klikk på **OK** for å lukke dialogboksen **Utskriftsinnstillinger** i Windows®. Klikk deretter på **Skriv ut**.
- For OS X: Klikk **Skriv ut**.

Dialogboksen **Mottakerinnstilling** for Windows® eller dialogboksen **Konfigurer/kontroller fakssendinger** for OS X vises.

**6** Angi målet for mottakeren ved å utføre følgende.

Du finner mer informasjon om hvordan du angir mottakermålet i driverens hjelpefil.

For Windows®:



For OS X:

- Skriv navnet og telefonnummeret inn direkte.
- Velg et faksnummer fra en telefonbok:

---

**Slå opp i telefonboken**

Velg fra en liste over faksnumre som er lagret i filen spesifisert for **Min telefonbok-fil**.

---

**Finn enhetsdata**

Velg fra en liste over faksnumre lagret i telefonboksen på skriveren.

---

**Importer og legg til fil** (kun Windows®)

Velg en kildefil som en CSV-fil, WAB-fil, MAPI eller en LDAP-server. Se "LDAP-server" og "Adressebok på faksserver".

**MERK:**

- Når du bruker Mac OS X 10.7 eller senere, du kan ikke bruke funksjonen **Finn enhetsdata** på noen programmer.
- Legg inn et passord i tekstfeltet **Passord** i området **Autorisasjon** før du sender en faks hvis faksfunksjonen er låst med et passord.
- Dersom Funksjonskontroller-innstillingen for er satt til På (passord), må du angi det firesifrede passordet for å bruke funksjonen.

7 Klikk **Start sending**.


## Automatisk oppringing

### Hurtigvalg

Du kan lagre opptil 200 ofte brukte numre under hurtigvalg (001–200).



Når hurtigvalgjobben som er angitt for den forsinkede faksen eller nummerrepetisjonen finnes, kan du ikke endre hurtigvalgnummeret fra operatørpanelet eller Dell Printer Configuration Web Tool.

### Angi hurtigvalg

- 1 Trykk på knappen  (**Informasjon**).
- 2 Trykk på kategorien Verktøy → Admin.innstillinger → Telefonbok → Personer.

Hvis Panellåskontroll er stilt inn til Aktiver, skriv inn passordet. Se "Panellås".

### 3 Velg ønsket hurtigvalgnnummer.

Hvis ønsket hurtigvalgnnummer ikke vises, trykk på  eller  for å bla over skjermen.

For å gå direkte til et spesifikt hurtigvalgnnummer, angi det ønskede numre og deretter # med talltastene.


Hvis et hurtigvalgnnummer allerede er innstilt, viser skjermen navnet og nummeret til oppføringer.

### 4 Trykk på `Angi navn`-tekstfeltet.

### 5 Oppgi navnet og trykk på OK.

### 6 Trykk på `Angi nummer`-tekstfeltet.

### 7 Oppgi faksnummeret med talltastene og trykk på OK.

Trykk på knappen  (**Repetisjon/pause**) for å legge inn en pause mellom numrene. "-" vises på berøringspanelet.

### 8 Trykk OK.

### 9 Gjenta trinn 3 til 8 etter behov.

## Redigere hurtigvalg



Du kan redigere eller slette et hurtigvalgnnummer.

### 1 Trykk på knappen (**Informasjon**).

### 2 Trykk på kategorien `Verktøy` → `Admin.innstillinger` → `Telefonbok` → `Personer`.

Hvis `Panellåskontroll` er stilt inn til `Aktiver`, skriv inn passordet. Se "Panellås".

### 3 Velg ønsket hurtigvalgnnummer.

Hvis ønsket hurtigvalgnnummer ikke vises, trykk på  eller  for å bla over skjermen.

### 4 Utfør følgende:

- For å redigere et hurtigvalgnnummer:
  - a Trykk på tekstfeltet `Rediger` → `Navn` eller `Faksnummer`.
  - b Skriv inn et nytt navn eller et faksnummer, og trykk deretter på OK.
- For å slette et hurtigvalgnnummer:

Trykk `Fjern` → `Slett`.

### 5 Gjenta trinn 3 til 4 etter behov.

## Sende en faks med hurtigvalg

### 1 Legg inn dokumentet/dokumentene.

Se "Laste inn dokumenter".


### 2 Trykk på knappen (**Hjem**).

### 3 Trykk → `Faks` → `Hurtigvalg`.

4 Angi hurtigvalgnummeret med talltastene og trykk på **Fullført**.

 **MERK:**

- Bruker du stjerne (\*) i det første sifferet, kan du sende et dokument til flere mottakere. Skriver du f.eks. 00\*, kan du sende et dokument til de registrerte mottakerne mellom 001 og 009.

5 Trykk  og kontroller eller endre innstillinger for faks.  
Se "Faksinnstillinger".

6 Trykk **Send**.

Når du har lagt dokumentet på glassplaten, vil en melding på skjermen be deg om å legge på neste side.

- Hvis du vil skanne et annet dokument, erstatter du dokumentet med et nytt dokument og trykker på **Fortsett**.
- Når du er ferdig med å laste inn dokumentene, trykker du på **Fullført**.

Faksnummeret som er lagret som hurtigvalg, blir ringt opp. Dokumentet sendes når den eksterne faksmaskinen svarer.

## Gruppenummer

Hvis du ofte sender et dokument til flere mottakere, kan du opprette en mottakergruppe og lagre den som et ettsifret gruppenummer. Dette lar deg bruke en gruppenummerinnstilling for å sende det samme dokumentet til alle mottakerne i gruppen.

 **MERK:**

- Du kan ikke legge et gruppenummer under et annet gruppenummer.



## Angi gruppenummer

1 Trykk på knappen  (**Informasjon**).

2 Trykk på kategorien **Verktøy** → **Admin.innstillinger** → **Telefonbok** → **Grupper**.

Hvis **Panellåskontroll** er stilt inn til **Aktiver**, skriv inn passordet. Se "Panellås".

3 Velg ønsket gruppevalgnummer.

Hvis ønsket gruppevalgnummer ikke vises, trykk på  eller  for å bla over skjermen.

Hvis et gruppevalgnummer allerede er innstilt, viser skjermen navnet og nummeret til oppføringer som er lagret i det gruppevalgnummeret.

4 Trykk på **Angi gruppenavn**-tekstfeltet.



5 Oppgi navnet og trykk på **OK**.

6 Trykk **Legg til fra adressebok**.

 **MERK:**

- Faksnummeret må være registrert før du kan velge **Legg til fra adressebok**.

7 Velg ønsket hurtigvalgnummer.




Hvis ønsket hurtigvalgnummer ikke vises, trykk på  eller  for å bla over skjermen.



- 8 Trykk OK.
- 9 Gjenta trinn 3 til 8 etter behov.

## Redigere gruppenummer

Du kan slette et bestemt hurtigvalgnummer fra en valgt gruppe, eller legge et nytt nummer til den valgte gruppen.

- 1 Trykk på knappen  (**Informasjon**).
- 2 Trykk på kategorien Verktøy → Admin.innstillinger → Telefonbok → Grupper.  
Hvis Panellåskontroll er stilt inn til Aktiver, skriv inn passordet. Se "Panellås".
- 3 Velg ønsket gruppevalgnummer.  
Hvis ønsket gruppevalgnummer ikke vises, trykk på  eller  for å bla over skjermen.
- 4 Utfør følgende:
  - For å redigere et hurtigvalgnummer:
    - a Trykk på tekstfeltet Rediger → Angi gruppenavn.
    - b Angi et nytt navn og trykk på OK.
  - For å slette et hurtigvalgnummer fra gruppenummeret:  
Trykk Fjern.
- 5 Gjenta trinn 3 til 4 etter behov.

## Sende en faks med gruppenummer (overføring til flere adresser)

Du kan bruke gruppeoppringning for gruppesendinger eller forsinkede overføringer. Følg fremgangsmåten for ønsket operasjon. Se "Forsinket sending".

Du kan bruke ett eller flere gruppenumre i én operasjon. Fortsett deretter prosedyren for å fullføre den ønskede jobben.



Skriveren skanner dokumentet som er lagt i den automatiske dupleks-dokumentmateren (DADF) eller på glassplaten til minnet. Skriveren ringer opp alle numrene i gruppen.

## Skrive ut en hurtigvalgliste

Du kan sjekke innstillingen for automatisk oppringning ved å skrive ut en hurtigvalgliste. Se "Rapport/liste".

## Telefonbok

Du kan velge eller søke frem registrerte telefonnumre fra telefonbøkene.

- 1 Legg inn dokumentet/dokumentene.  
Se "Laste inn dokumenter".
- 2 Trykk på knappen  (**Hjem**).
- 3 Trykk  → Faks → Telefonbok.
- 4 Angi mottakeren ved å utføre en av følgende:
  - Hvis du vil velge fra den lokale telefonboken:

- a Trykk **Personer** eller **Grupper**.
- b Velg ønsket hurtigvalgnummer eller gruppevalgnummeret.  
Hvis ønsket nummer ikke vises, sveiper du på skjermen.
- c Trykk **Fullført**.
- Hvis du vil søke fra servertelefonboken:
  - a Trykk **Nettverkstelefonbok**.
  - b Angi et søkeord på tastaturet og trykk på **Søk**.
  - c Trykk en mottaker fra søkeresultatet → **Fullført**.

 **MERK:**

- Hvis du vil ha flere detaljer om adressebok og adressebok på server, kan du se "Bruke adresseboken og telefonboken".
- For mer informasjon om **Nettverkstelefonbok**, se "Bruke serveradressebok og servertelefonbok".
- Et faksnummer må være registrert før du kan velge en adressebok.

5 Trykk **Send**.

Når du har lagt dokumentet på glassplaten, vil en melding på skjermen be deg om å legge på neste side.

- Hvis du vil plassere et nytt dokument, erstatter du dokumentet med et nytt dokument og trykker på **Fortsett**.
- Når du er ferdig med å laste inn dokumentene, trykker du på **Fullført**.

## Motta en faks

 **MERK:**

- For å bruke modusen **Telefon/faks** eller **Telefonsvarerer/faks**, koble en telefonsvarer til telefonkontakten på baksiden av skriveren. Se "Kobler til en telefonsvarer".

Når minnet er fullt, mottas faksen i **Telefon**-modus.

## Legge i papir for mottak av fakser

Instruksene for å legge papir i papirskuffen er de samme enten du skriver ut, fakser eller kopierer, med unntak av at fakser kun kan skrives ut på papir i **Brev-**, **A4-**, eller **Legal-størrelse**. Se "Legge i utskriftsmateriale" og "Retningslinjer for utskriftsmateriale".

## Motta en faks automatisk

For å motta en faks automatisk, bruk modusen **Faks**, **Telefon/faks** eller **Telefonsvarerer/faks**. Standardinnstillingen er **Faks**-modus. Se "Mottaksmodus".

 **MERK:**

- For å bruke modusen **Telefon/faks** eller **Telefonsvarerer/faks**, må du koble en ekstern telefon til telefonkontakten på baksiden av skriveren. Se "Kobler til en telefonsvarer".

## Motta en faks manuelt

I modusen **Telefon** eller **Telefon/faks**, kan du motta faksen manuelt. Se "Mottaksmodus".

## Bruke fjernmottak

Bruk fjernmottak til å motta en faks manuelt fra en ekstern telefon uten å måtte gå bort til skriveren.

For å motta en faks ved bruk av eksterne telefon, må du koble en ekstern telefon til telefonkontakten på baksiden av skriveren, samt stille inn **Fjernmottak** til **På**. Se "Kobler til en telefonsvarer".



Når du mottar et anrop på den eksterne telefonen og hører en fakstone, angi fjernmottakskoden fra den eksterne telefonen.

### **MERK:**

- Trykk på talltastene i langsom rekkefølge når du angir fjernmottakskoden på den eksterne telefonen. Hvis du fremdeles hører fakstonen fra den eksterne maskinen, prøver du å angi den tosifrede koden igjen.
- Standard fjernmottakskode er 00. Du kan endre den tosifrede koden til et nummer du velger. Se "Mottaksmodus".
- Still inn tastesystemet til den eksterne telefonen til DTMF.

## Bruke manuelt mottak i Rør på

Du kan manuelt motta en faks ved å trykke på **Motta i Lagt på** på berøringspanelet.

- 1 Når den eksterne telefonen ringer, løft av røret.
- 2 Sørg for at du hører fakstonen, og trykk deretter på  (**Hjem**)-knappen.
- 3 Trykk  → **Faks** → **Lagt på** → **Motta** → **Motta**.
- 4 Legg på røret på den eksterne telefonen.

Skriveren begynner å motta en faks, og går tilbake til ventemodus når mottaket er fullført.



## Motta fakser med alternativet DRPD (distinctive ring pattern detection)

DRPD er en tjeneste fra telefonselskapet som lar brukeren benytte én telefonlinje for å svare på flere ulike telefonnumre. Det bestemte nummeret noen bruker for å ringe deg, er definert av forskjellige ringemønstre, som inneholder forskjellige kombinasjoner av lange og korte ringelyder.

Før du kan bruke alternativet DRPD (distinctive ring pattern detection) må telefonselskapet ditt installere flere telefonnumre på telefonlinjen. For å sette opp DRPD, må du ha tilgang til en annen telefonlinje, eller ha noen som kan ringe faksnummeret ditt utenfra.

Slik setter du opp DRPD:

### **MERK:**

- Du kan stille inn samme innstilling med Verktøykasse eller .Dell Printer Configuration Web Tool. Se "Verktøykasse" eller "Dell™ Printer Configuration Web Tool".
- 1 Trykk på knappen  (**Informasjon**).
  - 2 Trykk på kategorien **Verktøy** → **Admin.innstillinger** → **Faksinnstillinger** → **Fakslinjeinnstillinger**.  
Hvis **Panellåskontroll** er stilt inn til **Aktiver**, skriv inn passordet. Se "Panellås".
  - 3 Trykk  til DRPD-mønster vises og trykk deretter på **DRPD-mønster**.

4 Velg ønsket mønster og trykk på OK.

 **MERK:**

- Skriveren stiller sju DRPD-mønstre til rådighet. Hvis telefonselskapet tilbyr denne tjenesten, spør du selskapet om hvilket mønster du må velge for å benytte tjenesten.

5 Slå skriveren av og deretter på igjen for å aktivere innstillingene.

Du må stille menyen til DRPD for å motta fakser i DRPD. Se "Mottaksmodus".

## Motta fakser i modusen for sikkert mottak

Av og til må du kanskje hindre at uvedkommende får tilgang til fakser du mottar. For å begrense utskrift av alle de mottatte faksene når skriveren er uten tilsyn, slå på den sikre faksmodusen med *Sikkert mottak*-alternativet. I sikker faksmodus vil alle innkommende fakser lagres i minnet. Når modusen slås av, skrives alle lagrede fakser ut.

 **MERK:**

- For å slå på sikker faksmodus, må *Panellåskontroll* være stilt inn til *Aktiver*.

Slik slår du på modusen for sikkert mottak:

 **MERK:**

- Du kan stille inn samme innstilling med Dell Printer Configuration Web Tool. Se "Dell™ Printer Configuration Web Tool".

1 Trykk på knappen  (**Informasjon**).

2 Trykk på kategorien *Verktøy* → *Admin.innstillinger* → *Faksinnstillinger* → *Innkommende standarder*.

Hvis *Panellåskontroll* er stilt inn til *Aktiver*, skriv inn passordet. Se "Panellås".

3 Trykk  til *Sikkert mottak* vises og trykk deretter på *Sikkert mottak*.

4 Trykk *Sikkert mottak akt.* → *Aktiver*.

5 Angi et firesifret passord og trykk på OK.

Når en faks blir mottatt i modusen for sikkert mottak, lagrer skriveren den i minnet, og *Sikkert faksmottak* er aktivert i skjermen *Skriv ut* for å informere deg om at en faks er lagret.

Slik skriver du ut mottatte dokumenter:

1 Trykk på knappen  (**Hjem**).

2 Trykk  → *Skriv ut*.

3 Skyv over skjermen til *Sikkert faksmottak* vises, og trykk på *Sikkert faksmottak*.

4 Angi et firesifret passord og trykk på OK.

Faksene som er lagret i minnet, skrives ut.

Slik slår du av modusen for sikkert mottak:

1 Følg de samme trinnene 1 til 3 i "Slik slår du på modusen for sikkert mottak:".



2 Trykk *Sikkert mottak akt.* → *Deaktiver*.

## Motta fakser i minnet

Siden skriveren er en fleroppgaveenhet, kan den motta fakser mens du kopierer eller skriver ut. Hvis du mottar en faks mens du kopierer, skriver ut eller går tom for papir eller toner, lagrer skriveren den innkommende faksen i minnet. Etter at du er ferdig med å kopiere, skrive ut eller fylle på forbruksartikler, starter skriveren utskriften av faksen.

## Polling Motta

Du kan motta fakser fra den eksterne faksmaskinen når du ønsker.

- 1 Trykk på knappen  (**Hjem**).
- 2 Trykk  → Faks → Lagt på → Polling.
- 3 Angi faksnummeret for den eksterne maskinen ved hjelp av talltastene.
- 4 Trykk **Motta**.

## Rapporter relatert til faks

Følgende rapporter kan være nyttige i forbindelse med faksing:




### **MERK:**

- For detaljer om andre rapporter og hvordan man skriver ut en rapport, se "Rapport/liste".

Hurtigvalg	Denne listen viser alle numrene som for øyeblikket er lagret i skriverminnet som hurtigvalgnumre.
Adressebok	Denne listen viser alle adressene som for øyeblikket er lagret i skriverens minne som Adressebok-informasjon.
Serveradresse	Denne listen viser alle numrene som for øyeblikket er lagret i skriverens minne som serveradresseinformasjon.
Faksaktivitet	Denne rapporten viser informasjon om fakser som nylig er sendt eller mottatt.
Ventende faks	Denne listen viser statusen til ventende fakser. Du kan skrive ut denne listen for å bekrefte endringene når du har endret innstillinger.
Utskriftsmåler	Denne rapporten viser totalt antall utskrevne sider. Rapporten får tittelen <b>Skriv ut volumrapport</b> eller <b>ColorTrack-rapport</b> , avhengig av ColorTrack-modus-innstillingen.

## Endring av standardinnstillingen for faks

### **MERK:**

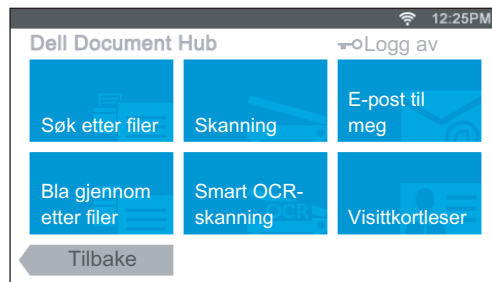
- Du kan stille inn samme innstilling med Verktøykasse eller .Dell Printer Configuration Web Tool. Se "Verktøykasse" eller "Dell™ Printer Configuration Web Tool".
- 1 Trykk på knappen  (**Informasjon**).
  - 2 Trykk på kategorien **Verktøy** → **Standardinnstillinger** → **Faksstandarder**.
  - 3 Velg ønsket menyelement.  
Hvis ønsket menyelement ikke vises, trykk på  eller  for å bla over skjermen.
  - 4 Velg ønsket innstilling eller angi verdien, og trykk på **OK**.
  - 5 Gjenta trinn 3 og 4 etter behov.

# Dell Document Hub

Dell Document Hub er en praktisk gateway for en rekke skytjenester som hjelper deg å administrere dokumentene dine. Med Dell Document Hub kan du konvertere papirdokumenter til redigerbart digitalt innhold og lagre dem direkte i din foretrukne skylagringstjeneste. Du kan søke etter filer i flere skyer samtidig og deretter dele og skrive ut innhold enkelt.

## MERK:

- Dell Document Hub er tilgjengelig på Dell H625cdw og Dell H825cdw.



## Registrering av brukeren og innlogging på Dell Document Hub

For å bruke Dell Document Hub må du ha en brukerkonto registrert til skriveren, og logge inn på Dell Document Hub.

### Registrering av en ny bruker for Dell Document Hub

Klargjør adgangsinformasjonen nødvendig for hver av skytjenestene du ønsker å bruke, og sørg deretter for at du har en brukerkonto registrert til skriveren. Se "Opprette en ny brukerkonto".

#### For å registrere en ny bruker fra en datamaskin

- 1 Gå til Dell Document Hub-websiden fra datamaskinen ved å skrive inn følgende URL-adresse i nettleseren:  
**[www.dell.com/dochub](http://www.dell.com/dochub)**
- 2 Følg anvisningene på skjermen.  
En e-post sendes til den registrerte e-postadressen.
- 3 Les e-posten og følg instruksjonene i e-posten for å aktivere.

#### For å registrere en ny bruker fra skriveren

Du kan alternativt starte brukerregistreringen med skriveren.

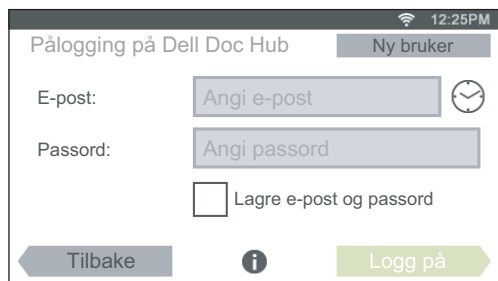
## MERK:

- For å fullføre registreringsprosessen må du bruke datamaskinen din eller en mobil enhet for å motta en e-post og få adgang til Dell Document Hub-nettsiden.
- 1 Logg inn på skriveren som en registrert bruker.
  - 2 På Hjem-skjermen, trykk på Dell Document Hub → Ny bruker → Neste.

3 Følg anvisningene på skjermen.

## Logger inn på Dell Document Hub

- 1 Logg inn på skriveren som en registrert bruker.
- 2 På Hjem-skjermen, trykk på Dell Document Hub.



3 Trykk på E-post-tekstfeltet, og skriv deretter inn e-postadressen.

### MERK:

- Du kan også klikke  for å velge en nylig innlagt e-postadresse fra en liste. Listen kan inneholde opptil åtte nylig inntastede e-postadresser.

4 Trykk på Passord-tekstfeltet, skriv inn passordet og trykk deretter på Fullført. Hvis du vil lagre e-postadressen og passordet ditt, velg Lagre e-post og passord-avmerkingsboksen.

### MERK:

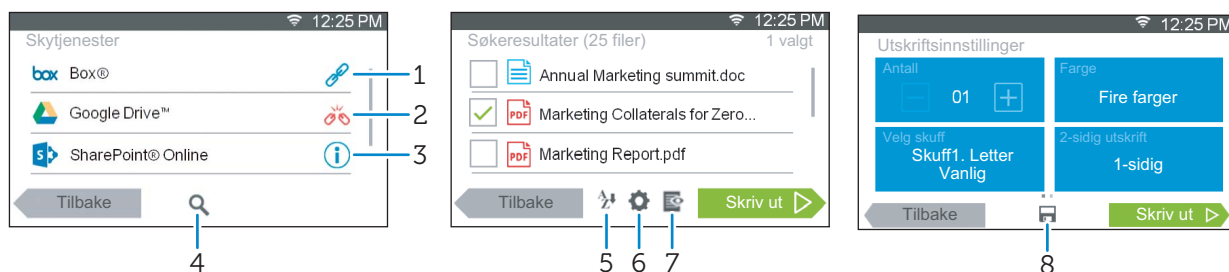
- E-postadressen og passordet lagres i skriveren under brukerkontoen din for skriveren. Av sikkerhetsmessige årsaker, anbefales det at du beskytter brukerkontoen din til skriveren med et passord. Hvis brukerkontoen din ikke er beskyttet med et passord, kan uautoriserte brukere logge på brukerkontoen til skriveren, og deretter få tilgang til dokumentene i nettskytjenestene gjennom Dell Document Hub.


5 Trykk Logg på.








### MERK:

- Hvis alle flisene på Dell Document Hub-skjermen er matte og deaktiverte når du logger inn, har du ikke fullført de nødvendige prosedyrene for å aktivere kontoen din for Dell Document Hub. Sjekk e-posten du fikk fra Dell Document Hub, og aktiver deretter kontoen din.

## Ikoner for Dell Document Hub-skjermene



- 1  Indikerer at skytjenesten er korrekt assosiert med Dell Document Hub. Trykk for å vise mer informasjon.

2		Indikerer at skytjenesten ikke er korrekt assosiert eller linket. Besøk <b>www.dell.com/dochub</b> for å linke til den igjen. Trykk for å vise mer informasjon.
3		Indikerer at skytjenesteforbindelsen med Dell Document Hub har utløpt. Besøk <b>www.dell.com/dochub</b> for å linke til den igjen. Trykk for å vise mer informasjon.
4		Trykk for å søke etter filer i gjeldende mappe og undermapper (hvis aktuelt) fra den valgte nettskytjenesten. Denne vises når du velger <i>Skanning</i> eller <i>Smart OCR-skanning</i> .
5		Trykk for å sortere resultatene i stigende, synkende rekkefølge eller etter nettskytjenester.
6		Trykk for å endre utskrifts-, skanne- eller e-postinnstillinger.
7		Trykk for å forhåndsviser de valgte filene, opptil de tre første sidene av hver fil.
8		Trykk for å lagre utskrifts-, skanne- eller e-postinnstillinger eller mappe som favoritt.


## Når Favorittliste-skjermen vises når du klikker på flisen på Dell Document Hub-skjermen

Dette betyr at dine favorittinnstillinger for funksjonene har blitt lagret på skriveren. Velg ønsket innstilling fra listen, eller trykk på *Hopp over* for å fortsette prosedyren.

## Returnerer til Hjem-skjermen

Trykk på *Tilbake* eller trykk på  (**Hjem**)-knappen.

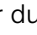
### MERK:

- Når du går tilbake til Hjem-skjermen ved å trykke på *Tilbake* eller ved å trykke på  (**Hjem**)-knappen, opprettholdes påloggingsstatus. Neste gang du trykker på *Dell Document Hub* på Hjem-skjermen, må du ikke logge på mens du er logget på Hjem-skjermen.
- Du kan klikke *Logg av* i tillegg til å returnere til Hjem-skjermen, men innloggingsstatusen blir ikke opprettholdt. Neste gang du logger inn på *Dell Document Hub* må du taste inn e-postadressen og passordet ditt på nytt.

## Logger ut fra skriveren

Trykk på  (**Logg på/av**)-knappen for å logge av Hjem-skjermen og for å vise portalskjermen.

### MERK:

- Når du logger av med  (**Logg på/av**)-knappen, opprettholdes påloggingsstatusen til *Dell Document Hub* så fremt *Lagre e-post og passord-avmerkingsboksen* er valgt i trinn 4 i "Logger inn på *Dell Document Hub*". Neste gang du trykker på *Dell Document Hub* på Hjem-skjermen, kan du hoppe over påloggingsprosessen.

## Søke etter og skrive ut filer

Du kan søke etter filer lagret i skytjenestene, og skrive dem ut fra skriveren. Du kan søke over flere skytjenester samtidig. Denne metoden er passende når du vil søke etter nøkkelord, inkludert filnavnet.

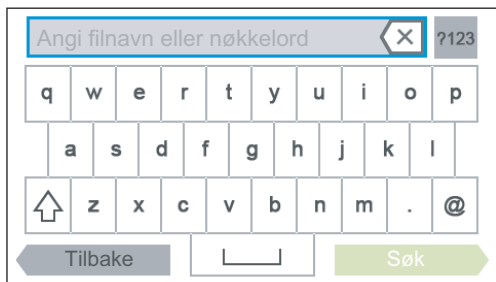
### MERK:

- For å søke etter filer på tvers av flere nettskytjenester, besøk **www.dell.com/dochub** og koble nettskytjenestene til med *Dell Document Hub*.

**1** På *Dell Document Hub*-skjermen, trykk på *Søk etter filer*.




## 2 Oppgi søkeordene og trykk på Søk.



Filer søkes etter over flere skytjenester du registrerte.

## 3 Klikk på filene du vil skrive ut.

### **MERK:**

- Hvis ønsket fil ikke vises, sveiper du på skjermen.
- Du kan velge opptil 10 filer.
- Du kan sortere resultatene ved å klikke  og velge rekkefølge for sortering.

## 4 Trykk og forhåndsviser deretter de valgte filene.

De første tre sidene av hver fil vises i de miniatyr forhåndsvisningene på Filforhåndsvisning-skjermen.

- For å vise siden i stor forhåndsvisning, klikk på siden i de små forhåndsvisningene.
- Rist skjermen fra side til side for å forhåndsvis andre filer.
- For å spesifisere filen som den som skal skrives ut, velg avmerkingsboksen i øvre venstre hjørne ved siden av de små forhåndsvisningene.
- Klikk Tilbake for å returnere til forrige skjerm.

## 5 Trykk og kontroller eller endre innstillinger for utskrift.

Se "Utskriftsinnstillinger".

## 6 Trykk Skriv ut.

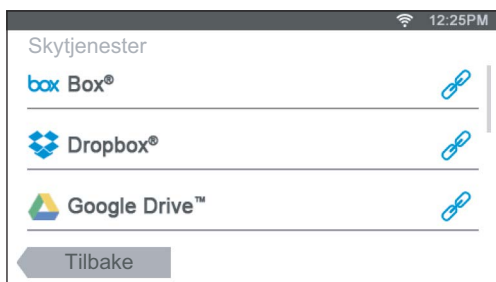
### **MERK:**

- Klikk Stopp for å avbryte utskrift.
- Du kan starte utskriften ved å trykke på Skriv ut på enhver skjerm for Søkeresultater, Filforhåndsvisning eller Utskriftsinnstillinger.

# Bla gjennom og skrive ut filer

Du kan bla gjennom og skrive ut filene lagret i de valgte skytjenestene. Denne metoden er passende når du vet hvilken skytjeneste filen du ønsker å skrive ut er plassert i.

## 1 På Dell Document Hub-skjermen, trykk på Bla gjennom etter filer.



For å linke nettskytjenesten til med Dell Document Hub, besøk [www.dell.com/dochub](http://www.dell.com/dochub).

## 2 Klikk på skytjenesten du ønsker å bla gjennom.

### **MERK:**

- Hvis ønsket nettskytjeneste ikke vises, sveiper du på skjermen.

## 3 Velg filen som du vil skrive ut ved å utføre ett av følgende:

- Trykk på stedet som du vil bla gjennom og filen som du vil skrive ut.


### **MERK:**

- Hvis ønsket sted ikke vises, sveiper du på skjermen.
- Søk etter filene i den valgte nettskytjenesten.

**a** Trykk .

**b** Tast inn filnavnet eller nøkkelord, og trykk deretter på *Søk*.

### **MERK:**

- Du kan sortere resultatene ved å klikke  og velge rekkefølge for sortering.
- c** Trykk på *Tilbake* for å gå tilbake til det forrige skjermbildet.

### **MERK:**

- Du kan velge opptil 10 filer.

## 4 Trykk og forhåndsviser deretter de valgte filene.



### **MERK:**

- På *Filforhåndsvisning*-skjermen, vises de første tre sidene av hver fil.
- For å vise siden i stor forhåndsvisning, klikk på siden i de små forhåndsvisningene.
- Rist skjermen fra side til side for å forhåndsvis andre filer.
- For å spesifisere filen som den som skal skrives ut, velg avmerkingsboksen i øvre venstre hjørne ved siden av de små forhåndsvisningene.
- Klikk *Tilbake* for å returnere til forrige skjerm.

## 5 Trykk og kontroller eller endre innstillinger for utskrift.

Se "Utskriftsinnstillinger".

### **MERK:**

- Du kan lagre utskriftsinnstillingene dine og filbanen til nettskytjenesten som en favoritt.
  - 1 Trykk på  i *Utskriftsinnstillinger*-skjermen.
  - 2 Navngi favoritten din i *Lagre favoritt*-skjermen, og trykk deretter på *Lagre*.
- Hvis du velger et navn for en favoritt som er den samme som en eksisterende favoritt, overskrives innstillingene og filbanen.
- Du kan slette en unødvendig favoritt ved å klikke .
- Når du har lagret innstillingene som en favoritt, kan du hente frem disse innstillingene neste gang du logger inn på Dell Document Hub fra hvilken som helst skriver av samme modell.

## 6 Trykk *Skriv ut*.

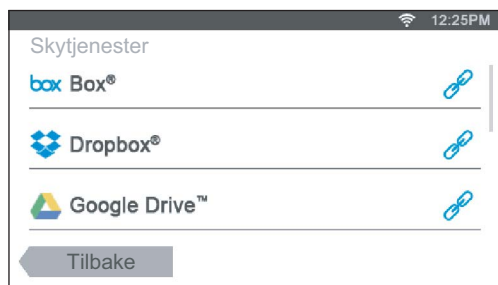
### **MERK:**

- Klikk *Stopp* for å avbryte utskrift.
- Du kan starte utskriften ved å trykke på *Skriv ut* på enhver skjerm for innholdsliste, Søkeresultater, *Filforhåndsvisning* eller *Utskriftsinnstillinger*.

# Skanning

Du kan skanne dokumentet og lagre de skannede dataene i skytjenesten.


1 På Dell Document Hub-skjermen, trykk på Skanning.




2 Velg målet som du vil lagre skannede data til ved å utføre en av følgende:


- Trykk på en nettskytjeneste som du vil lagre skannede data til, og utfør deretter en av følgende:
  - Klikk stedet du ønsker å lagre de skannede dataene til.

 **MERK:**

- Hvis stedet ikke vises, sveiper du på skjermen.
- Søk etter filene i den valgte nettskytjenesten.
  - a Trykk .
  - b Tast inn filnavnet eller nøkkelord, og trykk deretter på Søk.


 **MERK:**

- Du kan sortere resultatene ved å klikke  og velge rekkefølge for sortering.
  - c Trykk på Tilbake for å gå tilbake til det forrige skjermbildet.
- Søke etter filene på tvers av flere nettskytjenester.

a Trykk .

b Tast inn filnavnet eller nøkkelord, og trykk deretter på Søk.


 **MERK:**

- Du kan sortere resultatene ved å klikke  og velge rekkefølge for sortering.
- c Trykk på Tilbake for å gå tilbake til det forrige skjermbildet.

3 Trykk Neste.



4 Trykk på Filnavn-tekstfeltet, og skriv deretter inn filnavnet.

5 Trykk på Filformat-boksen, og velg deretter et filformat.

6 Trykk  og kontroller eller endre innstillinger for skanning.

Se "Skanneinnstillinger".

 **MERK:**

- Du kan lagre utskriftsinnstillingene dine og filbanen til nettskytjenesten som en favoritt.
  - 1 Trykk på  i Skanneinnstillinger-skjermen.
  - 2 Navngi favoritten din i Lagre favoritt-skjermen, og trykk deretter på Lagre.
- Hvis du velger et navn for en favoritt som er den samme som en eksisterende favoritt, overskrives innstillingene og filbanen.
- Du kan slette en unødvendig favoritt ved å klikke .
- Når du har lagret innstillingene som en favoritt, kan du hente frem disse innstillingene neste gang du logger inn på Dell Document Hub fra hvilken som helst skriver av samme modell.

## 7 Trykk Skanning.

### **MERK:**

- Klikk **Stopp** for å avbryte skanning.

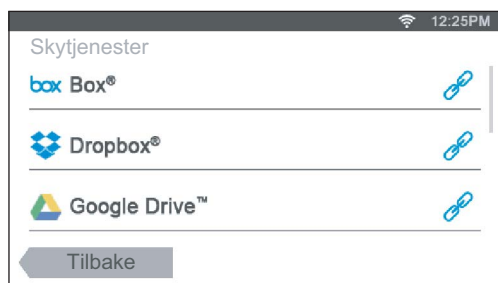
Når du har lagt dokumentet på glassplaten, vil en melding på skjermen be deg om å legge på neste side.

- Hvis du vil skanne et annet dokument, erstatter du dokumentet med et nytt dokument og trykker på **Fortsett**.
- Når du er ferdig med å laste inn dokumentene, trykker du på **Fullført**.

## Skanne dokumentet med optisk tegngjenkjenning (Optical Character Recognition, OCR)

Du kan skanne dokumentet med OCR, og lagre den i skytjenesten.


### 1 På Dell Document Hub-skjermen, trykk på Smart OCR- skanning.




### 2 Velg målet som du vil lagre den konverterte filen til ved å utføre en av følgende:

- Trykk på en nettskytjeneste som du vil lagre den konverterte filen til, og utfør deretter en av følgende:
  - Klikk stedet du ønsker å lagre den konverterte filen til.

### **MERK:**


- Hvis stedet ikke vises, sveiper du på skjermen.
- Søk etter filene i den valgte nettskytjenesten.
  - a Trykk .
  - b Tast inn filnavnet eller nøkkelord, og trykk deretter på **Søk**.

### **MERK:**

- Du kan sortere resultatene ved å klikke  og velge rekkefølge for sortering.
  - c Trykk på **Tilbake** for å gå tilbake til det forrige skjermbildet.
- Søke etter filene på tvers av flere nettskytjenester.

- a Trykk .
- b Tast inn filnavnet eller nøkkelord, og trykk deretter på **Søk**.

### **MERK:**

- Du kan sortere resultatene ved å klikke  og velge rekkefølge for sortering.
- c Trykk på **Tilbake** for å gå tilbake til det forrige skjermbildet.

### 3 Trykk **Neste**.



### 4 Trykk på **Filnavn**-tekstfeltet, og skriv deretter inn filnavnet.

### 5 Trykk på **Filformat**-boksen, og velg deretter et filformat.

## 6 Trykk og kontroller eller endre innstillinger for skanning.

Se "Smart OCR- skanning" og "Skanneinnstillinger".

### **MERK:**

- Du kan lagre utskriftsinnstillingene dine og filbanen til nettskytjenesten som en favoritt.
  - 1 Trykk på  i Skanneinnstillinger-skjermen.
  - 2 Navngi favoritten din i Lagre favoritt-skjermen, og trykk deretter på Lagre.
- Hvis du velger et navn for en favoritt som er den samme som en eksisterende favoritt, overskrives innstillingene og filbanen.
- Du kan slette en unødvendig favoritt ved å klikke .
- Når du har lagret innstillingene som en favoritt, kan du hente frem disse innstillingene neste gang du logger inn på Dell Document Hub fra hvilken som helst skriver av samme modell.

## 7 Trykk Skanning.

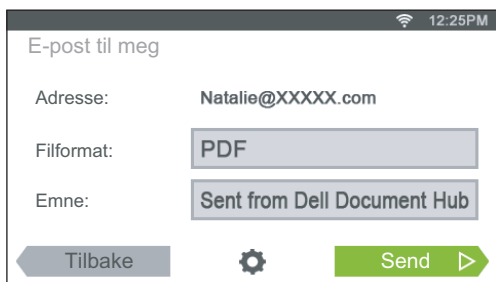
Når du har lagt dokumentet på glassplaten, vil en melding på skjermen be deg om å legge på neste side.

- Hvis du vil skanne et annet dokument, erstatter du dokumentet med et nytt dokument og trykker på Fortsett.
- Når du er ferdig med å laste inn dokumentene, trykker du på Fullført.

## Sende skannede data til deg selv på e-post

Dokumentet kan skannes og sendes til deg som et filvedlegg til en e-post.

### 1 På Dell Document Hub-skjermen, trykk på E-post til meg.





### 2 Trykk på Filformat-boksen, og velg deretter et filformat.

### 3 Trykk på tekstboksen Emne og tast inn emnet for e-posten som skal sendes med de skannede dataene.

### 4 Trykk og kontroller eller endre innstillinger for e-post.

Se "E-post til meg" og "Skanneinnstillinger".

### **MERK:**

- Du kan lagre e-postinnstillingene dine til nettskytjenesten som en favoritt.
  - 1 Trykk på  i Skanneinnstillinger-skjermen.
  - 2 Navngi favoritten din i Lagre favoritt-skjermen, og trykk deretter på Lagre.
- Hvis du velger et navn for en favoritt som er den samme som en eksisterende favoritt, overskrives innstillingene og filbanen.
- Du kan slette en unødvendig favoritt ved å klikke .
- Når du har lagret innstillingene som en favoritt, kan du hente frem disse innstillingene neste gang du logger inn på Dell Document Hub fra hvilken som helst skriver av samme modell.

### 5 Trykk Send.

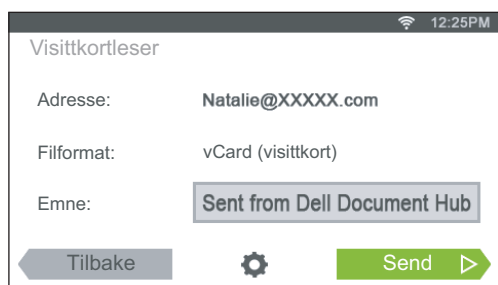
Når du har lagt dokumentet på glassplaten, vil en melding på skjermen be deg om å legge på neste side.


- Hvis du vil skanne et annet dokument, erstatter du dokumentet med et nytt dokument og trykker på **Fortsett**.
- Når du er ferdig med å laste inn dokumentene, trykker du på **Fullført**.

## Sende skannet data av et visittkort til deg selv på e-post

Visittkort kan skannes og konverteres til vCard-filer, og sendes til deg som et filvedlegg til en e-post.

- 1 På Dell Document Hub-skjermen, trykk på **Visittkortleser**.



- 2 Trykk på tekstboksen for **Emne** og tast inn emnet for e-posten som skal sendes med vCard-filen.
- 3 Trykk  og kontroller eller endre innstillinger for e-post.
  - a Trykk på **OCR-språk** og velg deretter et språk.
  - b Trykk på **Tilbake** for å gå tilbake til det forrige skjermbildet.
- 4 Trykk **Send**.

Når du har lagt dokumentet på glassplaten, vil en melding på skjermen be deg om å legge på neste side.

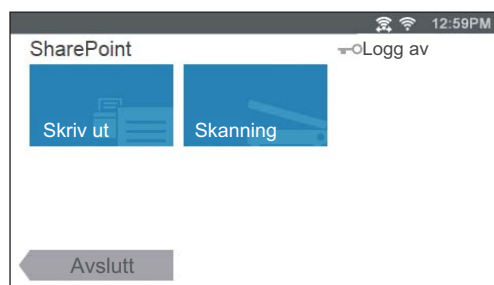
- Hvis du vil skanne et annet dokument, erstatter du dokumentet med et nytt dokument og trykker på **Fortsett**.
- Når du er ferdig med å laste inn dokumentene, trykker du på **Fullført**.

# Skrive ut og skanne direkte fra SharePoint®

Du kan koble til SharePoint®-serveren direkte fra skriveren for å skrive ut dokumentene fra serveren eller lagre skannede data til serveren.

## **MERK:**

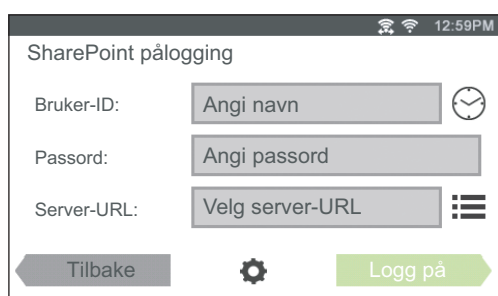
- Denne funksjonen er tilgjengelig på Dell S2825cdn.
- Kun PDF- og JPEG-filene kan blas gjennom, skrives ut og lagres med denne funksjonen.




## Registrere SharePoint®-serveren

Du kan registrere opptil 10 servere.

- 1 Logg inn på skriveren som en registrert bruker med lokal godkjenning.
- 2 På Hjem-skjermen, trykk på SharePoint.  
SharePoint pålogging-skjermen vises.



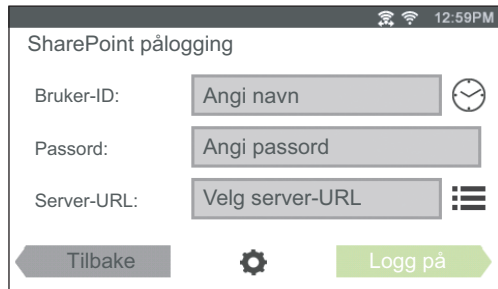
- 3 Trykk   
Konfigurasjon-skjermen vises.
- 4 Trykk på Angi server-URL-feltet.
- 5 Skriv inn serverens URL-adresse, trykk på Fullført og trykk deretter på +.  
For å registrere flere SharePoint®-server URL-adresser, gjenta trinn 4 og 5.
- 6 Trykk Tilbake.

## Redigere serverens URL-adresseliste

Du kan redigere server URL-adresselisten i Konfigurasjon-skjermbildet. Trykk på ønsket server URL-adresse, og trykke på Fjern eller Rediger.


## Logge på SharePoint®-serveren


- 1 Logg inn på skriveren som en registrert bruker med lokal godkjenning.
- 2 På Hjem-skjermen, trykk på SharePoint.  
SharePoint pålogging-skjermen vises.



- 3 Trykk på Bruker-ID-tekstfeltet, og skriv deretter inn bruker-ID.

### **MERK:**




- Du kan også klikke  for å velge en nylig innlagt bruker-ID fra en liste. Listen kan inneholde opptil åtte nylig inntastede bruker-ID-er.

- 4 Trykk på Passord-tekstfeltet, og skriv deretter inn passordet.
- 5 Trykk på  for å velge ønsket SharePoint®-server fra serverlisten.
- 6 Trykk Logg på.

## Returnerer til Hjem-skjermen

Trykk på Avslutt eller trykk på  (Hjem)-knappen.

### **MERK:**

- Når du går tilbake til Hjem-skjermen ved å trykke på Avslutt eller ved å trykke på  (Hjem)-knappen, opprettholdes påloggingsstatus. Neste gang du trykker på SharePoint på Hjem-skjermen, må du ikke logge på mens du er logget på Hjem-skjermen.
- Du kan trykke på  Logg av  (Logg på/av) i -knappen samt returnere til Hjem-skjermen, men påloggingsstatusen blir ikke opprettholdt. Neste gang du trykker på SharePoint på Hjem-skjermen, må du logge på SharePoint®-serveren igjen.

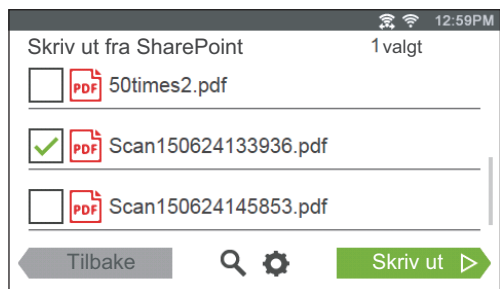
## Bla gjennom og skrive ut filer

Du kan bla gjennom og skrive ut filene lagret i den valgte SharePoint®-serveren.

- 1 På SharePoint-skjermen, trykk på Skriv ut.




Skriv ut fra SharePoint-skjermen vises.



## 2 Velg filen som du vil skrive ut ved å utføre ett av følgende:

- Klikk på filen du vil skrive ut.

### **MERK:**

- Hvis ønsket fil ikke vises, sveiper du på skjermen.
- Søk etter filene i den valgte SharePoint®-serveren.
  - a Trykk .
  - b Tast inn filnavnet eller nøkkelord, og trykk deretter på *Søk*.
  - c Klikk på filen du vil skrive ut.

### **MERK:**

- Du kan velge opptil 10 filer.

## 3 Trykk og kontroller eller endre innstillinger for utskrift.

Se "Utskriftsinnstillinger".

### **MERK:**

- Du kan ikke lagre utskriftsinnstillingene til å skrive ut dokumenter i SharePoint®-serveren.

## 4 Trykk *Skriv ut*.

### **MERK:**

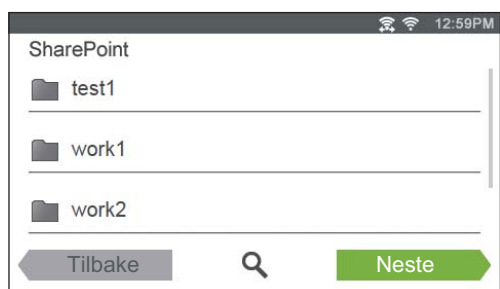
- Klikk *Stopp* for å avbryte utskrift.
- Du kan starte utskriften ved å trykke på *Skriv ut* på enhver skjerm for *Skriv ut fra SharePoint*, *Søkeresultater* eller *Utskriftsinnstillinger*.

## Skanning

Du kan skanne dokumentet og lagre de skannede dataene i den valgte SharePoint®-serveren.

### 1 På SharePoint-skjermen, trykk på *Skanning*.

Følgende SharePoint-skjerm vises.




Når du vil lagre skannede data til denne mappen, trykk på **Neste** og gå videre til trinn 3.

**2** Velg mappen som du vil lagre skannede data til ved å utføre en av følgende:

- Klikk mappen du ønsker å lagre de skannede dataene til, og trykk deretter på **Neste**.


 **MERK:**

- Hvis ønsket mappe ikke vises, sveiper du på skjermen.
- Søk etter mappen i den valgte SharePoint®-serveren.
  - a Trykk .
  - b Tast inn mappenavnet eller nøkkelord, og trykk deretter på **Søk**.
  - c Klikk mappen du ønsker å lagre de skannede dataene til, og trykk deretter på **Neste**.

Skann til SharePoint-skjermen vises.

**3** Trykk på **Filnavn**-tekstfeltet, og skriv deretter inn filnavnet.

**4** Trykk på **Filformat**-boksen, og velg deretter et filformat.

**5** Trykk  og kontroller eller endre innstillinger for skanning. Se "Skanneinnstillinger".

 **MERK:**

- Du kan ikke lagre skanneinnstillingene til å lagre skannede data i SharePoint®-serveren.

**6** Trykk **Skanning**.

 **MERK:**

- Klikk **Stopp** for å avbryte skanning.

Når du har lagt dokumentet på glassplaten, vil en melding på skjermen be deg om å legge på neste side.

- Hvis du vil skanne et annet dokument, erstatter du dokumentet med et nytt dokument og trykker på **Fortsett**.
- Når du er ferdig med å laste inn dokumentene, trykker du på **Fullført**.

## Bli kjent med skriveren

Kort om programvaren til skriveren	280
Brukerautentisering	293
Flere skrivebord – tilpassing av fliser	297
Bruke adresseboken og telefonboken	299
Bruk av digitale sertifikater	306
Forstå skrivermeldinger	315
Spesifikasjoner	325

# Kort om programvaren til skriveren

## Oversikt

Bruk *Programvare og dokumentasjon*-platen til å installere en kombinasjon av programvarer/verktøy.

Følgende viser kompatibiliteten mellom de programvarene/verktøyene og operativsystemene.

Element	Windows®	OS X	Linux
Dell Printer Hub/Dell Printer Management Tool	✓		
Vinduet Printer Status		✓	✓
Statusmonitorkonsoll			✓
Status Monitor-widget		✓	
Verktøykasse	✓		
Adressebok-redigerer	✓	✓	
Skanneknappkontroll		✓	
Dell™ Supplies Management System			✓
User Setup Disk Creating Tool	✓		
Appbehandling	✓		

(✓: støttet, tom: støttes ikke)

## Dell Printer Hub/Dell Printer Management Tool

### MERK:

- Dell Printer Hub er tilgjengelig på Dell H625cdw og Dell H825cdw.
- Dell Printer Management Tool er tilgjengelig på Dell S2825cdn.
- Den støttes på Windows® 7 eller senere.

Denne programvaren samler skriveradministrasjon, overvåkningsverktøy og nettskytilkobling.

Du kan få praktisk tilgang til skriververktøy, avanserte skannefunksjoner og detaljer om skriver/forbruksvarer, samt motta varsler om driver-/programvareoppdateringer samt skriverstatus.

### MERK:

- Tilgang til nettsky og skannefunksjoner er kun tilgjengelig på Dell Printer Hub.

Du kan også bruke Dell Printer Hub/Dell Printer Management Tool for å bestille forbruksvarer på nettet eller på telefon fra Dell.

Se "Bruke Dell Printer Hub eller Dell Printer Management Tool".

For å starte Dell Printer Hub/Dell Printer Management Tool, klikk **Start** → **Alle programmer** → **Dell-skrivere** → **Dell Printer Hub** eller **Dell Printer Management Tool**.

Følgende programvare er aktivert på Dell Printer Hub og Dell Printer Management Tool:

- Adressebok-redigerer  
Se "Adressebok-redigerer".
- Verktøykasse  
Se "Verktøykasse".
- Skrivers Embedded Web Server (EWS)

Viser Dell Printer Configuration Web Tool. Se "Dell™ Printer Configuration Web Tool".

- Konfigurasjonsverktøy  
Konfigurerer IP-adresseinnstillingene, faksinnstillingene og Wi-Fi-innstillinger.



**MERK:**

- Wi-Fi-innstillinger er tilgjengelig for Dell H625cdw og Dell H825cdw.
- Appbehandling  
Se "Appbehandling".

Se vanlige spørsmål på Dell Printer Hub eller Dell Printer Management Tool.

## Vinduet Printer Status

**Skriverstatus**-vinduet varslers deg når det er en advarsel eller en feil som papirstopp og lite toner.

Som standard åpnes vinduet **Skriverstatus** bare når det oppstår en feil. Når det oppstår en feil, vises feilmeldingen i vinduet **Skriverstatus**. Du kan velge at vinduet **Skriverstatus** alltid skal være åpent når du skriver ut, under **Egenskaper for skriverstatusvindu**.

Du kan også sjekke tonernivået, gjenværende papir eller konfigurasjonen for skriveralternativene.

Se hjelpen på **Skriverstatus**-vinduet.

## Statusmonitorkonsoll/Status Monitor-widget

Bruk Statusmonitorkonsoll/Status Monitor-widget for å administrere flere forekomster av **Statusvindu** for en bestemt skriver.

For å starte Statusmonitorkonsoll, velg skriveren fra listevisningen eller **Valg av skriver** og klikk deretter på navnet til skriveren for å åpne **Statusvindu** for den bestemte skriveren.

For OS X, se "Bruke Statusmonitor-widget for Macintosh."

For Linux, se "Bruke Status Monitor Console for Linux".

## Verktøykasse

I Verktøykassen kan du se, angi eller diagnostisere systeminnstillingene.

Starte verktøykassen

- 1 For Windows® 7:

Klikk **Start** → **Alle programmer** → **Dell-skrivere** → **Dell Printer Hub** eller **Dell Printer Management Tool**.

For Windows® 10:

Klikk på Start-knappen → **Dell Printer Hub** eller **Dell Printer Management Tool**.

- 2 For Dell Printer Hub, velg skriveren fra **Mine skrivere** på startskjermen.

For Dell Printer Management Tool, velg skriveren som vises som standard, eller en annen skriver fra rullegardinlisten i øvre høyre hjørne av startskjermen.

- 3 Klikk **Verktøykasse** på venstre side av skjermen.

For detaljer, se hjelpen på Verktøykasse.

## Adressebok-redigerer

Adressebok-redigerer lar deg registrere kontaktinformasjonen som telefonnummer og e-postadresse. Se "Bruke Adressebok-redigerer".

## Skanneknappkontroll

Du kan endre plasseringen for å lagre skannet data med Skanneknappkontroll. Se "Endre plasseringen for å lagre skannede data".

## Dell™ Supplies Management System

Du kan bruke Dell Supplies Management System for å bestille forbruksvarer på nettet eller over telefon fra Dell.

Se "Dell Supplies Management System-vindu".

## User Setup Disk Creating Tool

User Setup Disk Creating Tool-programmet brukes til å lage driverinstallasjonspakker som inneholder egendefinerte driverinnstillinger. User Setup Disk Creating Tool-programmet finnes i **MakeDisk**-mappen til **Verktøy**-mappen på *Programvare og dokumentasjon*-platen. Skriverdriverne som brukes finnes også på *Programvare og dokumentasjon*-platen. En driverinstallasjonspakke kan inneholde en gruppe med lagrede skriverdriverinnstillinger og andre data for ting som:

- Utskriftsretning og Mange opp
- Vannmerker
- Fontreferanser

Hvis du vil installere skriverdriveren med de samme innstillingene på mange datamaskiner som kjører samme operativsystem, kan du lage et media eller på en server på nettverket. Bruk av oppsettdisken som du har laget, vil gjøre det enklere å installere skriverdriveren.

- Installer skriverdriveren på datamaskinen der oppsettdisken skal lages.
- Oppsettdisken kan bare brukes på det operativsystemet der disketten ble laget eller på datamaskiner som kjører samme operativsystem. Lag en separat oppsettdisk for hvert av operativsystemene.

## Appbehandling

App Manager er et verktøy som lar deg installere, oppdatere og avinstallere apper på skriveren.

### MERK:

- App Manager støttes på Windows® 7 eller senere.

## Starte App Manager

Følgende prosedyre bruker Windows® 7/Windows® 10 som et eksempel.

For Dell H625cdw og Dell H825cdw

### 1 For Windows® 7:

Klikk **Start** → **Alle programmer** → **Dell-skrivere** → **Dell Printer Hub**.

For Windows® 10:

Klikk på startknappen → **Dell Printer Hub**.

- 2 Velg skriveren fra **Mine skrivere** på startskjermen.
- 3 Klikk **App Manager** på venstre side av skjermen til Dell Printer Hub.
- 4 Angi samme ID og passord som brukes for Dell Printer Configuration Web Tool og klikk deretter på **OK**.

For Dell S2825cdn

- 1 For Windows® 7:

Klikk **Start** → **Alle programmer** → **Dell-skrivere** → **Dell Printer Management Tool**.

For Windows® 10:

Klikk på startknappen → **Dell Printer Management Tool**.

- 2 Velg skriveren som vises som standard, eller en annen skriver fra rullegardinlisten i øvre høyre hjørne av startskjermen.
- 3 Klikk **App Manager** på venstre side av skjermen til Dell Printer Management Tool.
- 4 Angi samme ID og passord som brukes for Dell Printer Configuration Web Tool og klikk deretter på **OK**.

## Bruke Statusmonitor-widget for Macintosh

Statusmonitor-widgeten er et skriververktøy som fremmer effektiv bruk av skriveren ved å utveksle informasjon mellom Macintosh-datamaskinen og skriveren.

### Status Monitor-widget

- Overvåke Dell-skrivere  
Gjør det mulig for deg å kontrollere statusen til Dell-skrivere som for øyeblikket er koblet til Macintosh
- Motta varsler  
Gjør deg oppmerksom når det er et problem, som papirstopp eller lite toner.
- Bestille tilbehør  
Gir deg tilgang til nettstedet slik at du kan bestille tilbehør

### Før installasjon av Statusmonitor-widgeten

#### Operativsystemer

- Mac OS X 10.7
- OS X 10.8
- OS X 10.9
- OS X 10.10

#### Nettverksprotokoller og grensesnitt

- LPR
- Port 9100
- Bonjour

- USB 2.0 og 1.1 (Når du kobler til flere skrivere av samme modell med USB-kabler, kan bare den første skriveren som identifiseres, overvåkes med Statusmonitor-widgeten.)

## Installasjon av Statusmonitor-widgeten

- 1 Dobbeltklikk ikonet **Dell Color MFP H625cdw/Dell Color MFP H825cdw/Dell Color MFP S2825cdn** i **Finder**-vinduet.
- 2 Følg anvisningene på skjermen.

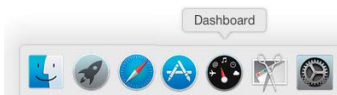
### MERK:

- Du må skrive inn innloggingsnavn og passord for administratoren under installasjonsprosessen.


## Åpne og lukke Statusmonitor-widgeten

### Åpne Statusmonitor-widgeten

- 1 Klikk på **Dashboard**-ikonet i dokken.





### MERK:

- Hvis **Statusmonitor** ikke vises, klikk på tegnet  (plus) i nedre venstre hjørne av skjermen, og klikk deretter på ikonet for **Statusmonitor** i widgetlinjen.
- Hvis meldingen **Select a printer** vises, velger du skriveren under **Preferences**. Se "Preferences".



### Lukke Statusmonitor-widgeten

- 1 Klikk på tegnet  (minus) i nedre venstre hjørne av skjermen.
- 2 Klikk knappen  (lukk) øverst i venstre hjørne av vinduet.

### Lukke Statusmonitor-widgeten

## Vinduet Printer Status

Når Statusmonitor-widgeten er aktivert, vises vinduet **Printer Status** i Dashboard.





## Meldingsområde for skriverstatus

Viser en melding om gjeldende skriverstatus.

### MERK:

- Statusmonitor-widgeten henter skriverinformasjonen med det oppdateringsintervallet som kan angis i **Preferences**. Skriverstatuser oppdateres også når Dashboard vises, eller **Preferences** lukkes.
- Hvis Statusmonitor-widgeten ikke mottar svar fra skriveren, vises meldingen **Får ikke skriverinformasjon**.
- Når skriveren er koblet til med USB-kabel, kan du ikke kontrollere statusen for skriveren under en utskrifts- eller skannejobb.

## Bildeområde for skriverstatus

Viser bildet av skriverens tilstand.

- Bilde av anslått fargetonernivå

Viser det anslåtte fargetonernivå for hver farge hvis skriveren virker som den skal.



### MERK:

- Hvis verktøyet ikke mottar svar fra skriveren, vises tonerbildet **Ukjent**.
- Bilde av skriverfeil

Viser et indikasjonsbilde når det oppstår en feil.

Når dette bildet vises, kan ikke skriveren brukes.



## Knappen Bestill tilbehør

Viser vinduet **Ordre**.

Hvis du vil skjule vinduet **Order**, klikker du **Order Supplies** på nytt.

## Knappen Info (i)

Åpner **Preferanser**.

### MERK:

- Knappen **info (i)** vises i nederste høyre hjørne av vinduet når markøren er over vinduet **Skriverstatus**. Knappen **info (i)** er standard og brukes for alle widgeter.

## Vinduet Bestilling

Dette vinduet gir deg den informasjonen du trenger for å bestille tilbehør til skriveren på nettet eller over telefon.

Slik åpner du vinduet **Order**:

Klikk på **Order Supplies** i vinduet **Skriverstatus**.

 **MERK:**

- Vinduet **Order** vises når det registreres at det er lite toner.



## Order Online

- Koblingen **Besøk Dell-nettstedet for bestilling av skriverutstyr online**  
Viser websiden for bestilling av tilbehør for Dell-skriver.
- URL-liste  
Viser en liste over tilgjengelige URL-er der du kan bestille utstyr til Dell-skrivere.  
Velg den URL-adressen du vil bruke når du klikker koblingen **Besøk Dell-nettstedet for bestilling av skriverutstyr online**.

## Bestill på telefon

- Telefonnummerliste  
Viser en liste over tilgjengelige telefonnumre du kan ringe til for å bestille utstyr til Dell-skrivere.
- Avkrysningsboksen **Update phone contacts when rebooting**  
Velg denne avkrysningsboksen for å oppdatere telefonnummerlisten jevnlig.

## Dell og miljøet

Klikk på hyperkoblingen for å få tilgang til nettstedet om gjenvinning.

## Preferences

Slik åpner du **Preferences**:

Klikk på **info (i)**-knappen i **Skriverstatus**-vinduet.

#### **MERK:**

- Knappen **info (i)** vises i nederste høyre hjørne av vinduet når markøren er over vinduet **Skriverstatus**. Knappen **info (i)** er standard og brukes for alle widgeter.



## Skriver

Viser en liste over tilgjengelige skrivernavn i nedtrekksmenyen. Den skriveren som vises først i denne listen, er angitt som standardskriver.

## Intervall for statusoppdatering

Du kan angi oppdateringsintervallet for skriverstatusen. Som standard er det satt til å hente skriverinformasjon hvert tiende sekund.

## SNMP-gruppenavn

Du kan endre SNMP (simple network management protocol)-gruppenavnet hvis du bruker standard gruppenavn (offentlig). Du kan angi opptil 31 tegn.

## Service Tag

Klikk på **Hent merke** for å få servicemerket.

#### **MERK:**

- Du kan ikke hente servicemerket når skriveren er koblet til med USB-kabel.

## ferdig

Klikk på denne knappen for å gå tilbake til vinduet **Printer Status**.

## Bruke Status Monitor Console for Linux

Status Monitor Console er et skriververktøy som fremmer effektiv bruk av skriveren ved å utveksle informasjon mellom Linux og skriveren.

## Statusmonitorkonsoll

- Overvåke Dell-skrivere  
Gjør det mulig for deg å kontrollere statusen til Dell-skrivere som for øyeblikket er tilkoblet Linux.
- Motta varsler  
Gjør deg oppmerksom på problemer som papirstopp eller lite toner.
- Bestille tilbehør  
Gir deg tilgang til nettstedet slik at du kan bestille tilbehør.

## Før installasjon av Status Monitor Console

### MERK:

- Følgende moduler må være installert før du installerer Status Monitor Console.
  - Python, PyGTK, Net-SNMP, cups-libs og xdg-openSørg for at disse modulene er installert før du installerer Status Monitor Console.
- Status Monitor Console er tilgjengelig når skriveren er koblet til et nettverk (LPR eller port 9100). USB-tilkobling støttes ikke.

## Distribusjoner

- Red Hat Enterprise Linux 6 Desktop
- SUSE Linux Enterprise Desktop 11
- Ubuntu 12.04 LTS

## Skriversystem

- Common UNIX Printing System (CUPS)

## Installasjon av Status Monitor Console

- 1 Aktiver Terminal, og logg deretter inn som superbruker.
- 2 Skriv inn følgende rpm-kommando i terminalvinduet.

For Red Hat Enterprise Linux 6 Desktop og SUSE Linux Enterprise Desktop 11:

```
# rpm -ivh (skriv inn navnet på pakkefilen)
```

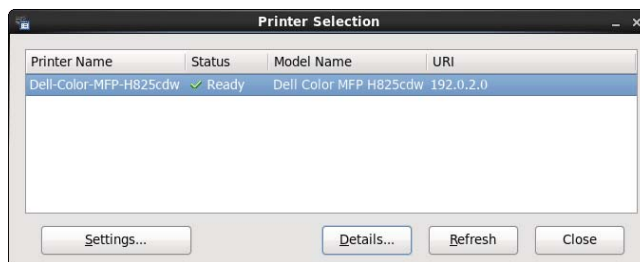
For Ubuntu 12.04 LTS:

```
# dpkg -i (skriv inn navnet på pakkefilen)
```

## Starte Status Monitor Console

- 1 Klikk på **Dell Printers** → **Status Monitor Console**  
Se "Vinduet Printer Selection".
- 2 Velg skriveren.  
Se "Vinduet Printer Status".

## Vinduet Printer Selection



## Skriverliste

Alle skrivere som er registrert i Common UNIX Printing System (CUPS) vises i en liste.

- Statusikoner:
  - ✓ Klar
  - ⚠ Ukjent / offline / fargetoner lav / lite papir
  - ✗ Dør åpen / papirstopp / ingen fargetoner / tom for papir

## Knappen Innstillinger

Åpner vinduet **Settings**.

## Knappen Details

Åpner vinduet **Printer Status**. Hvis en ikke-støttet skriver er valgt, åpner den Dell Printer Configuration Web Tool. Se "Dell™ Printer Configuration Web Tool".

## Knappen Oppdater

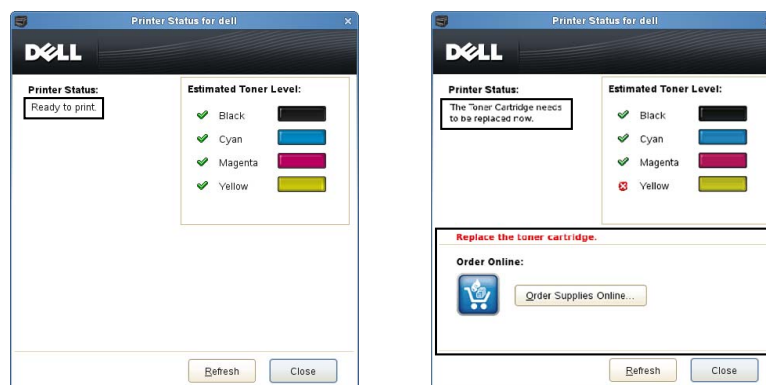
Oppdaterer informasjonen om skrivere.

## Knappen Close

Lukker vinduet **Printer Selection**.

## Vinduet Printer Status

Når skriveren er angitt i vinduet **Printer Selection**, vises vinduet **Printer Status**.



## Meldingsområde for skriverstatus

Viser en melding om gjeldende skriverstatus.

### MERK:

- Status Monitor Console henter automatisk skriverinformasjonen med det oppdateringsintervallet som kan angis i vinduet **Settings**. For å oppdatere skriverstatusen, klikk **Oppdater**.
- Hvis Statusmonitorkonsollen ikke mottar svar fra skriveren, vises meldingen **Får ikke skriverinformasjon**.

## Bildeområde for skriverstatus

- Ikoner for gjeldende fargetonerstatus  
Viser ikoner for den gjeldende status for hver fargetoner.

- ✔ Fargetonernivået er over 30 prosent.
- ⚠ Fargetonernivået er under 29 prosent.
- ✘ Fargetonernivået er under 9 prosent.
- ℹ Fargetonernivået er ukjent.

- Bilder av anslått fargetonernivå  
Informerer om hvor mye toner som er igjen for hver farge.

## Varsling om lite toner

Viser en varselmelding når det er lite, ingen eller en ukjent mengde fargetoner igjen.

## Order Online

- Knappen **Order Supplies Online**  
Viser websiden for bestilling av tilbehør for Dell-skriver. Denne knappen vises når fargetonermengden kommer under 30 prosent.

## Knappen Oppdater

Oppdaterer statusen på skriveren.

## Knappen Close

Lukker vinduet **Skriverstatus**.

## Dell Supplies Management System-vindu

Dette vinduet gir deg den informasjonen du trenger for å bestille tilbehør til skriveren på telefon eller fra nettstedet.

For å åpne **Dell Supplies Management System**-vinduet:

Klikk på **Order Supplies Online** i vinduet **Printer Status**.

ELLER

Klikk **Dell-skrivere** → **Dell Supplies Management System**.



## Select Printer Model

Velg skriverens modellnavn.

## Order Online

- Knappen **Order Supplies Online**
  - Når du velger Vanlig URL i **Velg URL for ny bestilling**:  
Viser **Service Tag**-vinduet.
  - Når du velger Hoved-URL i **Velg URL for ny bestilling**:  
Viser nettstedet for innkjøp og støtte.
- **Velg URL for ny bestilling**  
Viser en liste over tilgjengelige URL-er der du kan bestille utstyr til Dell-skrivere. Velg den URL-adressen du vil bruke når du klikker knappen **Order Supplies Online**.
  - Vanlig URL-adresse: **<http://accessories.us.dell.com/sna/PrinterSeg.aspx>**
  - Premier URL: **<http://premier.dell.com>**

## Order by Phone

- **Ring følgende nummer for å bestille skriverutstyr for Dell over telefon**  
Velg landet ditt med telefonnummer i listen, og ring til det viste telefonnummeret.
- Avkrysningsboksen **Update phone contacts when rebooting**  
Velg denne avkrysningsboksen for å oppdatere telefonnummerlisten jevnlig.

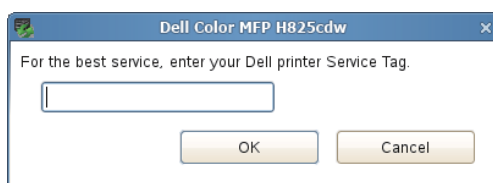
## Dell og miljøet

Klikk på hyperkoblingen for å få tilgang til nettstedet om gjenvinning.

## Knappen Close

Lukker **Administrasjonssystem for Dell-tilbehør**-vinduet.

## Vinduet Service Tag



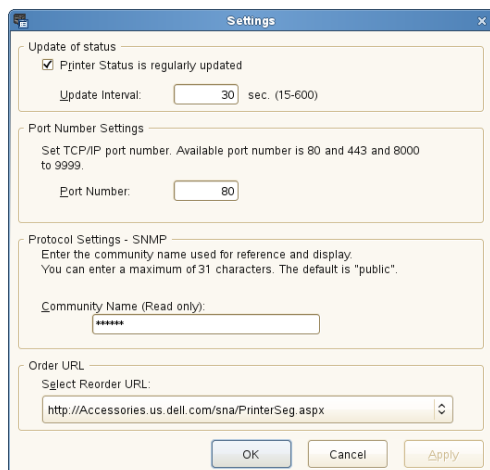
Skriv inn Service Tag for Dell-skriveren.

### **MERK:**

- Se under "Express Service Code og Service Tag" hvis du vil ha detaljer om servicemerket.

## Vinduet Settings

Klikk på knappen **Settings** i vinduet **Printer Selection**.



### Update of status

- Avmerkingsboksen **Printer Status is regularly updated**  
Velg avmerkingsboksen for å aktivere oppdatering av Skriverstatus med det angitte intervallet.
- Tekstboksen **Update interval**  
Angi oppdateringsintervallet for skriverstatusen.

### Port Number Settings

- **Portnummer**  
Angi portnummeret i tekstboksen **Portnummer** for å åpne skriverens innstillingsside i en nettleser.

### Protocol Settings - SNMP

- **Gruppenavn**  
Skriv inn gruppenavnet for **SNMP** i tekstboksen **Community Name**.

### Order URL

- **Velg URL for ny bestilling**  
Den valgte URL-adressen er angitt som standardnettsted for **Velg URL for ny bestilling** i vinduet **Dell Supplies Management System**.

## Oppdatere programvare

Programvare-, driver- og fastvareoppdateringer kan lastes ned fra nettsiden for Dell-support på **www.dell.com/support**.



# Brukerautentisering

---

Med brukerautentiseringsinnstilling kan du opprette og administrere opptil 18 brukerkontoer sikret med et passord. Hver bruker av kontoene kan tilpasse Hjem-skjermbildet og lagre endringene.

Du kan velge brukergodkjenningemetoden mellom lokal godkjenning eller ekstern godkjenning. For å bruke den eksterne godkjenningemetoden, kreves LDAP- eller Kerberos-serveren for å godkjenne brukeren.

For å velge brukergodkjenningemetoden, se **“Pålogging på skrivebord”** eller **“Godkjenning av skrivebord”**.

Det er også mulig å knytte NFC (Near Field Communication)-aktiverte ID-kort til en brukerkonto. Når et ID-kort er knyttet til en brukerkonto, kan du logge på den brukerkontoen ved å holde ID-kortet over NFC-leseren, eller vifte ID-kortet over NFC-leseren.

## **MERK:**

- Skriveren støtter følgende korttyper:
  - MIFARE® Ultralight
  - MIFARE Standard (Klassisk) 1K
  - MIFARE Standard (Klassisk) 4K
- NFC-funksjonen er tilgjengelig på Dell H625cdw og Dell H825cdw.
- Portalskjermen er tilgjengelig når du velger den lokale godkjenningen.
- Ekstern godkjenning er kun tilgjengelig for Dell S2825cdn.

## Opprette og redigere brukerkontoene


Før du kan bruke brukerautentisering, må du opprette en brukerkonto.

### Opprette en ny brukerkonto

- 1 Slå på skriveren og vent til portalskjermbildet vises.

#### **MERK:**

- Hvis en annen konto ble opprettet og spesifisert som **Første innlogging**, vises Hjem-skjermen på kontoen.

- 2 Trykk .

Hvis **Panellåskontroll** er stilt inn til **Aktiver**, skriv inn passordet. Se **“Panellås”**.

- 3 Trykk **OK**.

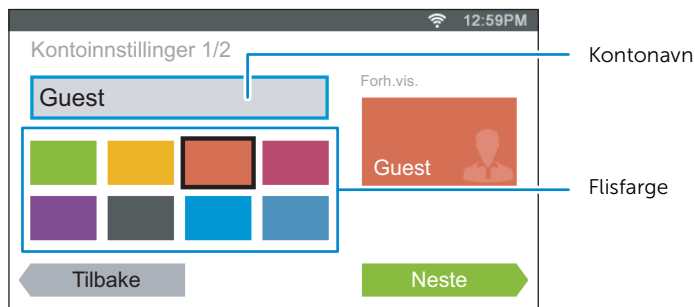
Skriveren går inn i redigeringsmodus, og **Legg til konto** vises på portalskjermbildet.

#### **MERK:**

- I redigeringsmodus har alle flisene unntatt **Legg til konto**, .

- 4 Oppgi kontonavnet, trykk på **Fullført** og velg deretter flisfarge.

Du kan forhåndsvisne bildet av den egendefinerte flisen i `Forh.vis..`



5 Trykk `Neste`.

6 Oppgi kontopassordet og NFC-ID-en.


For å vise `Hjem`-skjermen til kontoen når du slår på skriveren, velg `Første innlogging`-avmerkingsboksen.

**MERK:**

- Hvis ingen konto er angitt som `Første innlogging`, vises portalskjermbildet når du slår på skriveren.
- Du kan opprette en ny konto uten å angi kontopassord og NFC ID..
- Når NFC-autentisering er deaktivert, vises ikke NFC-ID. NFC-autentisering er tilgjengelig på Dell H625cdw og Dell H825cdw.
- Når du bruker UID som NFC-ID, legg inn heksadesimaltegn. Tegnene A til F skal legges inn i store bokstaver.

7 Trykk `Fullført` → `Fullført`.

## Redigere brukerkontoen

1 Trykk på  i portalskjermen.

2 Trykk `OK`.

3 Trykk på kontoflisen du vil redigere.


4 Rediger kontonavnet, flisfargen, passord, NFC-ID-en eller `Første innlogging`.

**MERK:**

- Når NFC-autentisering er deaktivert, vises ikke NFC-ID. NFC-autentisering er tilgjengelig på Dell H625cdw og Dell H825cdw.

5 Trykk `Fullført`.

## Slette brukerkontoen

1 Trykk på  i portalskjermen.

2 Trykk `OK`.

3 Trykk og hold kontoflisen du ønsker å slette.

4 Dra flisen til .

5 Trykk `OK`.

## Logge på brukerkontoen

Det er to måter å logge på kontoen på. Den ene er å logge på via berøringspanelet, og den andre er å logge på med NFC-autentiseringskortet.

### MERK:

- NFC-autentisering er tilgjengelig på Dell H625cdw og Dell H825cdw.

## Logge på med berøringspanelet

- 1 Start skriveren og vent til portalskjermbildet vises.
- 2 Trykk på kontoflisen du vil logge på.

### MERK:

- Når kontoen du vil logge på ikke krever passord, hopper du over trinn 3. Hjem-skjermbildet vises.

- 3 Oppgi kontopassordet og trykk på Logg inn.

## Logge på med NFC-autentiseringskortet

### MERK:

- NFC-autentisering er tilgjengelig på Dell H625cdw og Dell H825cdw.
- Når du skal bruke NFC-autentiseringskortet, kreves følgende innstillinger:
  - Aktiver NFC-autentiseringsinnstillingen i Sikkerhetsinnstillinger i operatørpanelet. Se "NFC-godkjenning".
  - Registrer brukerkontoen din med skriveren. Se "Opprette en ny brukerkonto".

- 1 Slå på skriveren og vent til portalskjermbildet vises.

### MERK:

- NFC-autentisering er bare tilgjengelig når portalskjermbildet vises.

- 2 Beveg kortet over NFC-leseren på skriveren.

## Logge på med lokal autentisering eller ekstern autentisering

### Spesifisere brukergodkjenningsmetoden

Bruk operatørpanelmenyen eller Dell Printer Configuration Web Tool For detaljer om hvordan du spesifiserer brukergodkjenningsmetoden, se "**Pålogging på skrivebord**" eller "Godkjenning av skrivebord".

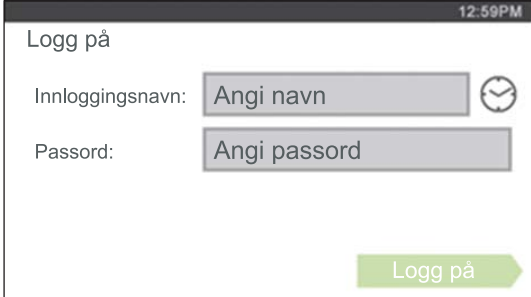
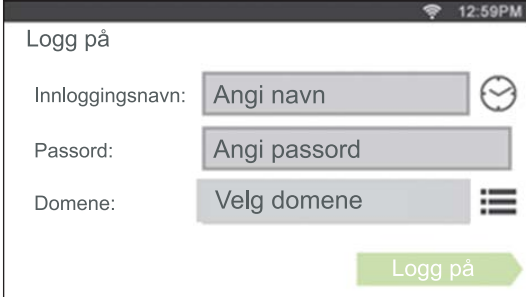
### Forberedelser for ekstern godkjenning

For å bruke den eksterne godkjenningsmetoden, må skriveren spesifiseres slik at den kan få tilgang til LDAP- eller Kerberos-serveren, og brukere må være registrert til serveradresseboken. Se "Bruke serveradressebok og servertelefonbok" og "Bruke adresseboken og telefonboken" for mer informasjon.

### Logge på for ekstern godkjenning

Logg på-skjermen vises når skriveren er skrudd på mens den er spesifisert til å bruke den eksterne godkjenningsmetoden.

Skriv inn påloggingsnavnet og passordet som er registrert i LDAP eller Kerberos-serveren for å logge på skriveren.

For LDAP:	For Kerberos:
 <p>The screenshot shows a mobile login interface for LDAP. It has a title bar with the time 12:59PM. Below the title bar is the text 'Logg på'. There are two input fields: 'Innloggingsnavn:' with the placeholder text 'Angi navn' and a clock icon, and 'Passord:' with the placeholder text 'Angi passord'. At the bottom right is a green button with the text 'Logg på'.</p>	 <p>The screenshot shows a mobile login interface for Kerberos. It has a title bar with the time 12:59PM and a Wi-Fi icon. Below the title bar is the text 'Logg på'. There are three input fields: 'Innloggingsnavn:' with the placeholder text 'Angi navn' and a clock icon, 'Passord:' with the placeholder text 'Angi passord', and 'Domene:' with the placeholder text 'Velg domene' and a hamburger menu icon. At the bottom right is a green button with the text 'Logg på'.</p>

## Logge av

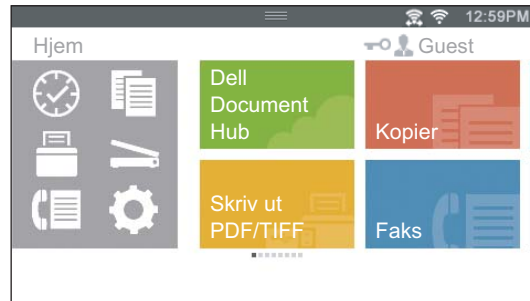
Når det er en konto som er spesifisert som *Første innlogging*, vises Hjem-skjermen til kontoen alltid etter at skriveren er skrudd på. Hvis du vil logge på en annen konto, må du logge av først.

- 1 Trykk på knappen  (Logg på/av).

# Flere skrivebord – tilpassing av fliser

Hjem-skjermbildet er som et skrivebord på datamaskinen, og kan tilpasses etter ønsker og arbeidsstil.

Du kan for eksempel samle flisene du ofte bruker på ett sted, eller omordne flisene slik at du har enkelt tilgang til flisene du bruker ofte.



Flisene på Hjem-skjermbildet kan være snarveier til jobbene som skal utføres på skriveren, for eksempel å "ta sju tosidige fargekopier av dokumentene til det ukentlige møtet" eller "skanne dokumentet og sende de skannede dataene til sjefen via e-post". Hvis du oppretter en flis for en jobb med slike jobbinnstillinger, endrer skriveren innstillingene på skriveren til dem du nettopp angav ved å trykke på flisen.

## Legge til en ny flis

Du kan velge og legge til flisen fra de forhåndsdefinerte flisene, eller du kan opprette en ny, tilpasset flis som har spesifikke innstillinger for kopiering, faksing, skanning eller utskrift. Du kan ha opptil 28 fliser på Hjem-skjermbildet.

Du kan også legge fliser til hver av kopi-, utskrifts-, skanne- og faksgruppeskjermene som vises når du trykker på ikonene i den forankrede menyen. Du kan ha opptil 8 fliser på hver gruppeskjerm.

### MERK:

- Hvis en flis er lagt til Hjem-skjermen, legges den også til den relevante gruppeskjermen. Hvis en flis er lagt til en gruppeskjerm, legges den også til Hjem-skjermen.

## Velg fra de forhåndsdefinerte flisene

Skriveren har forhåndsdefinerte fliser med standard jobbinnstillinger.

- 1 På Hjem-skjermen eller gruppeskjermen, trykk på **Legg til app**.

### MERK:

- Hvis maksimalt antall fliser er nådd på en gruppeskjerm, vises ikke flisene som er relevante for gruppen i listen.

- 2 Trykk på flisen du vil legge til på Hjem-skjermen eller gruppeskjermen.

 vises øverst til høyre for flisen når du legger flisen til Hjem-skjermen.


## Opprette en ny flis med jobbinnstillingene

Ofte bruker du de samme innstillingene når du for eksempel kopierer et bestemt dokument. Du kan opprette flisen med disse jobbinnstillingene og lagre den på Hjem-skjermbildet.

## Opprette din egendefinerte flis

Følgende forklaring er et eksempel på hvordan du oppretter en egendefinert flis for kopiering.

Når du skal opprette egendefinerte fliser for andre jobber som faksing, skanning eller utskrift, følger du den samme fremgangsmåten på skjermbildet for jobbinnstillinger for hver jobb.

- 1 Trykk på flisen **Kopier** på **Hjem**-skjermbildet.
- 2 Trykk på innstillingsflisene og endre kopieringsalternativene etter behov. Se "Kopier".
- 3 Trykk .
- 4 Trykk på tekstfeltet, og skriv deretter inn navnet på innstillingene dine.
- 5 Trykk på fargeflisen som du vil angi som den egendefinerte flisen.

### **MERK:**

- Du kan forhåndsvisne bildet av den egendefinerte flisen i **Forh.vis..**


- 6 Trykk **Lagre som**.

### **MERK:**

- Når en flis har låsikonet, kontrolleres den funksjonen av innstillingen **Funksjonskontroller**. Du må oppgi et passord for å aktivere funksjonen. Se "Funksjonskontroller".
- Når du lagrer jobbinnstillingene for **Faks** eller **Skann til epost** som en egendefinert flis, lagres mottakerinformasjon sammen med innstillingene. For å hindre at fakser eller e-poster sendes feil mottakere, sørg for at faksnumrene eller e-postadressene til mottakerne som vises på berøringspanelet er riktig. For å hindre at andre bruker tilpassede fliser med personlig informasjon, logg ut fra din brukerkonto når du er ferdig med skriveren.

## Redigere din egendefinerte flis

Du kan redigere jobbinnstillingene som er lagret i den egendefinerte flisen.

- 1 Trykk på flisen du vil redigere på **Hjem**-skjermen eller gruppeskjermen.
- 2 Endre jobbinnstillingene etter behov.
- 3 Trykk .
- 4 Trykk på tekstboksen for å gi innstillingene et navn hvis du vil gi innstillingene et nytt navn.
- 5 Trykk på fargeflisen hvis du vil endre fargen på flisen.

- 6 Trykk **Lagre**.

### **MERK:**

- Hvis du trykker på **Lagre som** i stedet, legges den nye flisen til på **Hjem**-skjermbildet.

## Flytte eller slette flisene

Du kan flytte eller slette flisene dine fra **Hjem**-skjermen eller gruppeskjermen.

Se "Flytte, legge til eller slette flisene".

# Bruke adresseboken og telefonboken

---

Det er flere adressebøker tilgjengelig for skanne- og faksfunksjonene. Adressebøker hjelper deg med å organisere kontaktinformasjon som e-postadresser, faksnumre og serverinformasjon, og raskt velge mottaker eller finne en adresse. Adressebokdata kan hentes fra skriveren eller en ekstern LDAP-server.

## MERK:

- Telefonbok er beskrevet som én av adressebøkene i dette avsnittet.
- Se under "LDAP-server" og "LDAP-brukertilordning" hvis du vil ha detaljer om hvordan man setter opp en LDAP-server. Se under "Bruke serveradressebok og servertelefonbok" hvis du vil ha detaljer om LDAP-adressebøker.

## Adresseboktyper

- E-postadressebok (for Skann til epost)  
E-postadresser som er registrert for at det skannede data skal kunne sendes til dem via e-post
- E-postgruppe (for Skann til epost)  
Grupper av e-postadresser som er registrert for at det skannede data skal kunne sendes til dem via e-post
- LDAP-serveradressebok (for Skann til epost)  
E-postadresser som er registrert i LDAP-serveren for at det skannede data skal kunne sendes via e-post
- Nettverksadressebok (for Skann til nettverksmappe)  
Informasjon om datamaskiner og FTP-servere som er registrert for at det skannede data skal kunne sendes til en datamaskin eller FTP-server
- Telefonbok (for Faks)  
Faksnumre registrert for sending av skannede data fra skriveren
- Gruppenummer (for Faks)  
Grupper med faksnumre registrert for sending av skannede data fra skriveren
- Telefonbok på LDAP-server (for Faks)  
Faksnumre som er registrert i LDAP-serveren for at det skal kunne sendes skannede data fra skriveren
- PC faksadressebok (for Direktefaks)  
Faksnumre som er registrert for at det skal kunne sendes skannede data til dem fra datamaskinen
- PC faksadressebok for gruppe (for Direktefaks)  
Grupper av faksnumre som er registrert for at det skal kunne sendes skannede data til dem fra datamaskinen

## Legge til og redigere oppføringer i adressebøkene

Du kan legge til eller redigere oppføringer i adressebøkene på følgende tre måter:

- Skriverens operatørpanel
- Adressebok-redigerer

- Dell Printer Configuration Web Tool

Funksjoner	Funksjoner	Adresseboktyper	Inntastingsmetode		
			Operatørpanel på skriveren	Adressebok-redigerer	Dell Printer Configuration Web Tool
Skanning	E-post	Adressebok		✓	✓
		E-postgruppe		✓	✓
		Server-adressebok (LDAP-server)			
	Nettverk	Adressebok		✓	✓
Faks	Faks	Telefonbok	✓	✓	✓
		Gruppenummer	✓	✓	✓
		Telefonbok på server (LDAP-server)			
	Direktefaks	PC faksadressebok		✓	
		PC faksadressebok – gruppe		✓	

(✓: støttet, tom: støttes ikke)

## Ved hjelp av skriverens operatørpanel

Du kan skrive inn faksnumrene direkte på operatørpanelet.

### MERK:

- Se under "Angi hurtigvalg" hvis du vil ha detaljer om hvordan du legger til en ny oppføring.

## Bruke Adressebok-redigerer

Du kan bruke Adressebok-redigerer som er installert på datamaskinen, til å legge til eller redigere oppføringer. Adressebok-redigerer er synkronisert med skriverens adressebøker, og de oppdateres samtidig med at du lagrer endringer til oppføringene i Adressebok-redigerer.

Starte Adressebok-redigerer på Windows®

### 1 For Windows® 7:

Klikk **Start** → **Alle programmer** → **Dell-skrivere** → **Dell Printer Hub** eller **Dell Printer Management Tool**.

For Windows® 10:

Klikk på Start-knappen → **Dell Printer Hub** eller **Dell Printer Management Tool**.

### 2 For Dell Printer Hub, velg skriveren fra **Mine skrivere** på startskjermen.

For Dell Printer Management Tool, velg skriveren som vises som standard, eller en annen skriver fra rullegardinlisten i øvre høyre hjørne av startskjermen.

### 3 Klikk **Adressebok-redigerer** på venstre side av skjermen.

### MERK:

- Du kan også starte Adressebok-redigerer fra Direktefaks-driveren.

Starte Adressebok-redigerer på OS X



Se "Bruke Adressebok-redigerer".

 **MERK:**

- Når skriveren og datamaskinen er koblet sammen over USB, må du installere skannerdriveren.

Adressebok-redigerer gjør følgende:

- Henter inn data fra skriverens adressebøker ved oppstart.
- Synkroniser med skriveren.
- Importer adressebokdataene fra en CSV-fil, en WAB-fil, MAPI og LDAP-server
- Eksporter adressebokdataene til en CSV-fil.

 **MERK:**

- Den eksporterte CSV-filen må ikke redigeres med andre programmer enn Adressebok-redigerer. Redigering av CSV-filen med andre programmer kan gjøre adressedata korrupt.

## Adressebokpanel

Det er to adressebøker du kan administrere i Adressebok-redigerer: **Skriverens adressebok** for faks, e-post, og server og **PC faksadressebok** for Direktefaks.

## Redigere en oppføring

- 1 Velg en adressebok der oppføringen du vil redigere, er lagret.
- 2 Velg en oppføring du vil redigere.
- 3 Klikk på **Rediger**, og skriv deretter inn ny informasjon.
- 4 Klikk på **Lagre**.

 **MERK:**

- Når oppføringene i adresseboken er oppdatert, synkroniseres adresseboken med skriveren, og adressebøkene på skriveren oppdateres samtidig.

## Bruke Dell Printer Configuration Web Tool

Du kan bruke Dell Printer Configuration Web Tool fra en vanlig nettleser.

 **MERK:**

- Se under "Adressebok" hvis du vil ha detaljer om hvordan du legger til en ny oppføring.
- Når adressebokoppføringene er oppdatert, oppdateres adressebøkene til skriveren også samtidig.

## Bruke serveradressebok og servertelefonbok

Med **serveradresseboken for e-post** og **servertelefonboken for faks** kan du angi en e-postadresse eller et faksnummer til en mottaker som er registrert i den eksterne LDAP-serveren når du sender et skannet data med e-post eller faks.

Hvis du vil bruke **serveradresseboken for e-post** og **servertelefonboken for faks**, må skriveren konfigureres for å få tilgang til den eksterne LDAP-serveren.

 **MERK:**

- Hvis du vil konfigurere innstillingene til den eksterne LDAP-serveren, må du kontakte systemadministratoren.

## Forberede skriveren for å få tilgang til den eksterne LDAP-serveren

Angi følgende elementer ved bruk av Dell Printer Configuration Web Tool.

- Autentiseringstype
- LDAP-server
- LDAP-brukertilordning

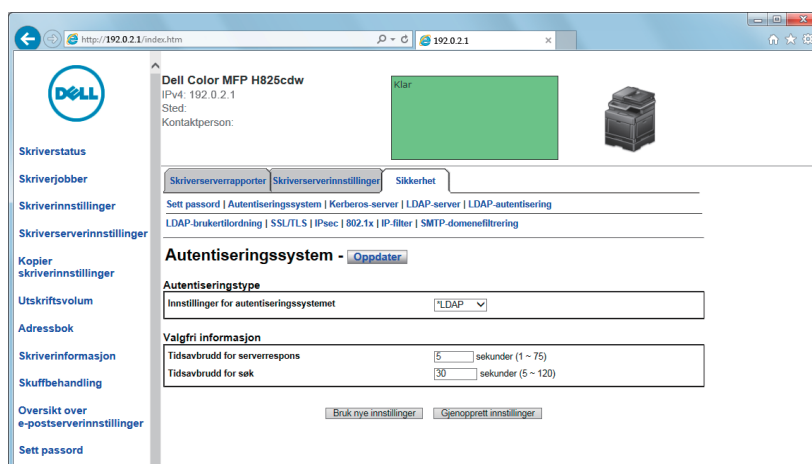
## Starte Dell Printer Configuration Web Tool.

For å starte Dell Printer Configuration Web Tool, må du angi IP-adressen til skriveren din i nettleserens adresselinje.

Hvis du ikke kjenner skriverens IP-adresse, bekreft IP-adressen ved å bruke operatørpanelet, skrive ut systeminnstillingsrapporten eller bruke ping-kommandoen. Se "Kontrollere IP-innstillingene".

## Angi autentiseringstype

- 1 Klikk **Skriverserverinnstillinger** → fanen **Sikkerhet** → **Autentiseringssystem**.



- 2 I nedtrekkslisten **Systeminnstillinger for autentisering** under **Autentiseringstype**, velger du **LDAP** som autentiseringsmetoden, og klikker deretter **Bruk nye innstillinger**.

### **MERK:**

- Når serveren du åpner bruker Kerberos-autentisering, må du velge **Kerberos** som autentiseringsmetode. For å angi informasjonen som kreves for å få tilgang til Kerberos-serveren, må du angi informasjonen i **Kerberos-server** under **Sikkerhet**-kategorien. Se "Kerberos-server".

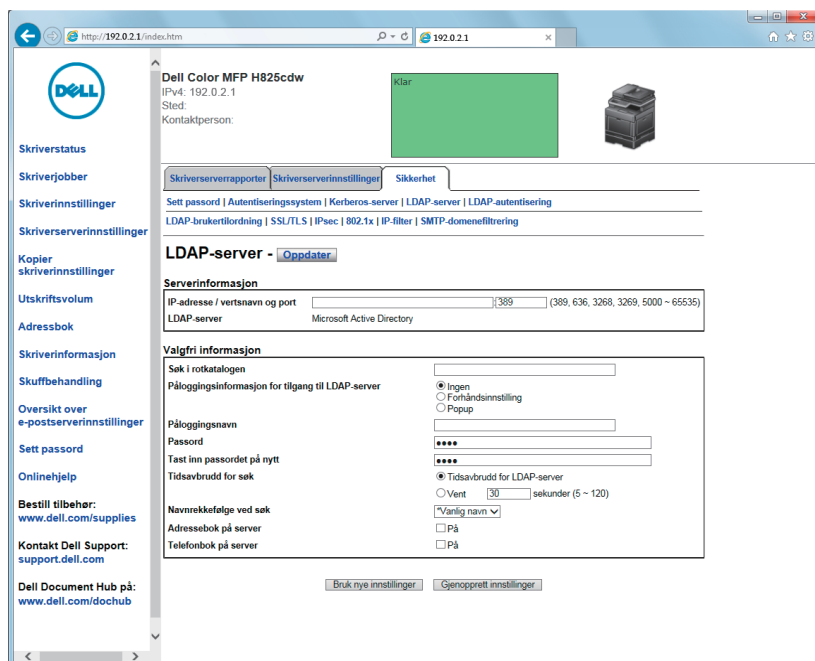
- 3 Klikk **Start skriver på nytt**.

## Angi LDAP-serveren

### **MERK:**

- Når SSL/TLS-kommunikasjon kreves for å få tilgang til LDAP-serveren, må du velge avmerkingsboksen **Aktiver** for **LDAP-SSL/TLS-kommunikasjon** i **SSL/TLS** under **Sikkerhet**-kategorien. Se "SSL/TLS".

# 1 Klikk **Skriverserverinnstillinger** → fanen **Sikkerhet** → **LDAP-server**.



## 2 I tekstboksen **IP-adresse/vertsnavn og port** under **Serverinformasjon**, angir du IP-adresse eller vertsnavnet, og portnummeret.

Portnummeret må være 389, 3268 eller mellom 5000 og 65535.

### **MERK:**

- Når LDAPS-kommunikasjon kreves, må du angi portnummeret til 636, og når du bruker den globale katalogen, må du angi portnummeret til 3269.

## 3 Under **Valgfri informasjon**, angi følgende elementer.

For detaljert informasjon om hvordan du konfigurerer hvert element, kontakt nettverksadministratoren din.

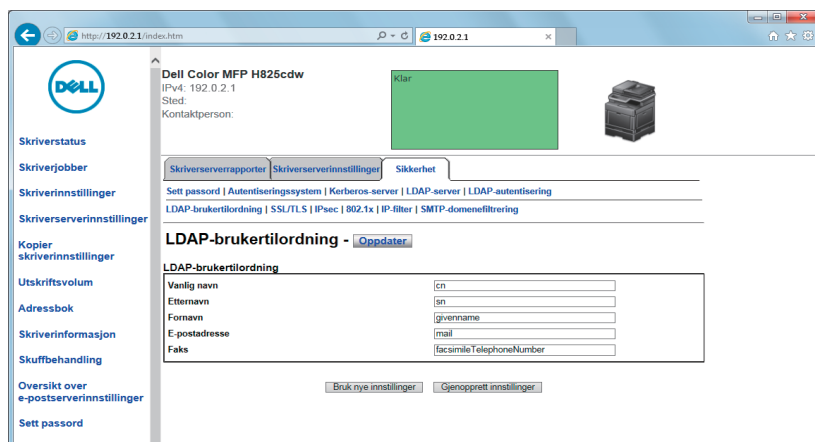
- a I tekstboksen **Søk i rotkatalogen**, må du skrive inn søk for rotkatalogen.
- b I **Innloggingsinformasjon for tilgang til LDAP-server**, velger du informasjonen som brukes til å få tilgang til LDAP-serveren. Se "LDAP-server" for mer informasjon.
- c I tekstboksen **Innloggingsnavn**, angir du innloggingsnavnet.
- d I tekstboksen **Passord**, angir du innl.passord ved bruk av 1 til 127 alfanumeriske tegn. Hvis passordet er tomt (NULL), kan du ikke logge på en server.
- e I tekstboksen **Bekreft passordet**, angir du innl.passordet på nytt for å sjekke det.
- f I **Tidsavbrudd for søk**, velger du **Tidsavbrudd for LDAP-server** hvis du vil følge tiden som spesifiseres av LDAP-serveren. Velg **Vent** hvis du vil spesifisere tiden.
- g I nedtrekkslisten **Navnrekkefølge ved søk**, spesifiserer du rekkefølgen for søket.
- h I **Serveradressebok**, velger du avmerkingsboksen hvis du vil aktivere serveradresseboken.
- i I **Servertelefonbok**, velger du avmerkingsboksen hvis du vil aktivere servertelefonboken.

## 4 Klikk på **Bruk nye innstillinger**.

5 Klikk **Start skriver på nytt**.

## Angi LDAP-brukertilordning

1 Klikk **Skriverserverinnstillinger** → fanen **Sikkerhet** → **LDAP-brukertilordning**.



2 Angi attributtnavnene som brukes i LDAP-serveren.

### **MERK:**


- Hvis attributtnavnene ikke er tilpasset i LDAP-serveren, lar du innstillingene i dette trinnet være som de er som standard.

3 Klikk på **Bruk nye innstillinger**.

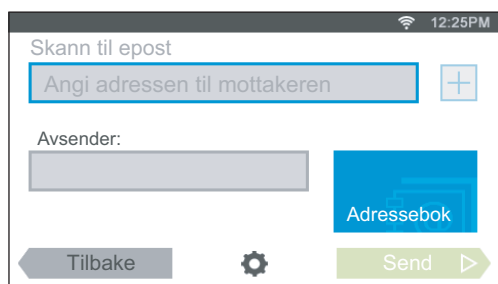
4 Klikk **Start skriver på nytt**.

## Sende en e-post med den skannede data ved bruk av serveradresseboken for e-post

1 Trykk på knappen  (**Hjem**).

2 Trykk  → Skann til epost.

3 Trykk **Adressebok**.





4 Trykk **Nettverksadressebok**.

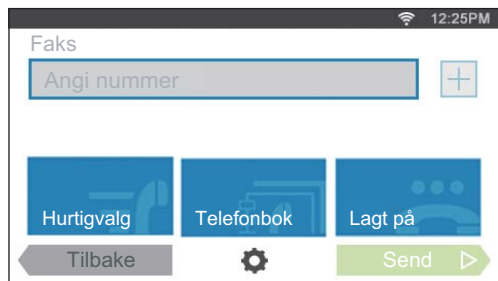
5 Angi et søkeord på tastaturet og trykk på **Søk**.

6 Trykk på en mottaker fra søkeresultatet og trykk deretter **Fullført**.

7 Trykk **Send**.

## Sende en faks ved bruk av servertelefonboken for faks

- 1 Trykk på knappen  (Hjem).
- 2 Trykk  → Faks.
- 3 Trykk Telefonbok.



- 4 Trykk Nettverkstelefonbok.
- 5 Angi et søkeord på tastaturet og trykk på Søk.
- 6 Trykk på en mottaker fra søkeresultatet og trykk deretter Fullført.
- 7 Trykk Send.

# Bruk av digitale sertifikater

Autentiseringsfunksjonen med digitale sertifikater oppgraderer sikkerheten ved sending av private data eller innstilling av data.

Dette kapittelet beskriver hvordan man administrerer digitale sertifikater.

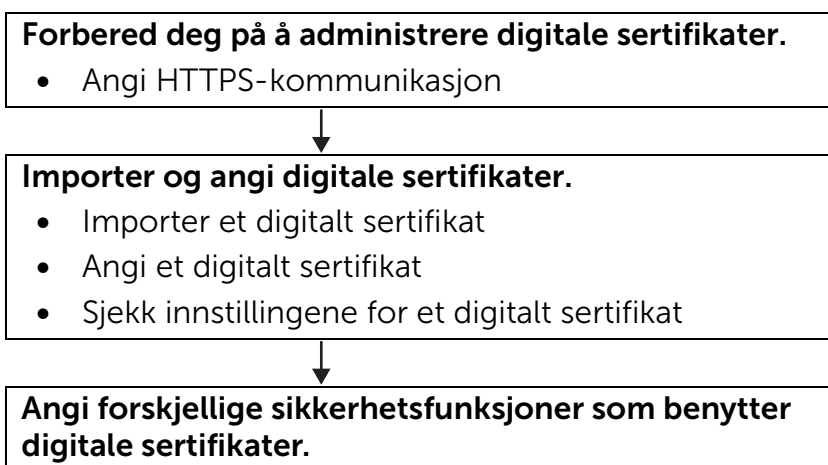
Skriveren støtter følgende formater som digitale sertifikater.

- PKCS#12  
HTTPS, IPsec (PKI), Wi-Fi (WPA-Enterprise)
- PKCS#7 (for CSR)  
HTTPS, IPsec (PKI)

## MERK:

- For detaljer om feil på digitale sertifikater, se "Forstå skrivermeldinger" og "Problemer med digitalt sertifikat".

Nedenfor ser du et vanlig oppsett for bruk av digitale sertifikater.



## Administrere sertifikater

Dette kapittelet beskriver hvordan man administrerer digitale sertifikater:

- "Forberede bruk av HTTPS-kommunikasjon"
- "Opprette og laste ned en CSR (Certificate Signing Request)"
- "Importere et digitalt sertifikat"
- "Angi et digitalt sertifikat"
- "Bekreft innstillingene for et digitalt sertifikat"
- "Slette et digitalt sertifikat"
- "Eksportere et digitalt sertifikat"

## Forberede bruk av HTTPS-kommunikasjon

Før du administrerer digitale sertifikater må du stille inn HTTPS-kommunikasjon med et selvsignerende sertifikat.

- 1 Start Dell Printer Configuration Web Tool.  
Se "Starte Dell Printer Configuration Web Tool."
- 2 Klikk **Skriverserverinnstillinger** → fanen **Sikkerhet** → **SSL/TLS**.

- 3 Klikk på **Generer selvsignerende sertifikat** på **Maskinens digitale sertifikat**.
- 4 Velg størrelsen på åpen nøkkel fra listen **Størrelse på åpen nøkkel**.
- 5 Angi utstederen av det selvsignerte sertifikatet.
- 6 Klikk på **Generer selvsignerende sertifikat**.  
Etter at det selvsignerte sertifikatet er generert, vises knappen **Start skriver på nytt**.
- 7 Klikk **Start skriver på nytt**.
- 8 Gjenta trinn 2 til 4.
- 9 Når det selvsignerende sertifikatet er angitt korrekt, kolonnen **HTTP-SSL/TLS-kommunikasjon** er satt til **Aktiver**, velg **Aktiver**-avmerkingsboksen.

## Opprette og laste ned en CSR (Certificate Signing Request)

### MERK:

- For å laste ned et CSR fra skriveren, må du sette opp HTTPS-kommunikasjon. Se "Forberede bruk av HTTPS-kommunikasjon".

- 1 Start Dell Printer Configuration Web Tool.  
Se "Starte Dell Printer Configuration Web Tool".
- 2 Klikk **Skriverserverinnstillinger** → fanen **Sikkerhet** → **SSL/TLS**.
- 3 Klikk **CSR (Certificate Signing Request)**.
- 4 Spesifiser hvert element i forespørselen om sertifikatsignering.
- 5 Klikk på **Bruk nye innstillinger**.
- 6 Bekreft innstillingene for forespørsel om sertifikatsignering, og klikk deretter **Last ned**.
- 7 Lagre en CSR-fil til datamaskinen.  
Bruk denne CSR-filen til å motta et signert sertifikat fra en godkjent sertifikatutsteder.

## Importere et digitalt sertifikat

### FORSIKTIG:

- Ta sikkerhetskopi av sertifikatfilen før du importerer en sertifikatfil.

### MERK:

- For å administrere digitale sertifikater må du sette opp HTTPS-kommunikasjon. Se "Forberede bruk av HTTPS-kommunikasjon".
  - Sørg for å importere sertifikatet med Internet Explorer.
  - Når du har importert et sertifikat i PKCS#12-format, eksporteres ikke den hemmelige nøkkelen selv om du utfører eksportering.
- 1 Start Dell Printer Configuration Web Tool.  
Se "Starte Dell Printer Configuration Web Tool".
  - 2 Klikk **Skriverserverinnstillinger** → fanen **Sikkerhet** → **SSL/TLS**.
  - 3 Klikk på **Last opp selvsignerende sertifikat** på **Maskinens digitale sertifikat**.

4 Angi et passord.

 **MERK:**

- Passordet er ikke nødvendig ved importering av et sertifikat i formatet PKCS#7, som har filendelsen p7b.

5 Bekreft passordet.

6 Klikk på **Bla gjennom** for **Filnavn**, og velg deretter filen som skal importeres.

7 Klikk på **Importer**.

## Angi et digitalt sertifikat

 **MERK:**

- For å administrere digitale sertifikater må du sette opp HTTPS-kommunikasjon. Se "Forberede bruk av HTTPS-kommunikasjon".

1 Start Dell Printer Configuration Web Tool.

Se "Starte Dell Printer Configuration Web Tool".

2 Klikk **Skriverserverinnstillinger** → fanen **Sikkerhet** → **SSL/TLS** → **Sertifikatadministrasjon**.

3 Utfør følgende:

For å angi et trådløst LAN (server)-sertifikat, velg **Klarerte sertifiseringsinstanser** i **Kategori**.

For å angi et sertifikat for SSL/TLS-server, SSL/TLS-klient, IPsec eller trådløst LAN (klient), velg **Lokal enhet**.

4 Velg formålet med bruken fra listen **Sertifikatformål**.

5 Klikk **Vis listen**.

 **MERK:**

- Dersom listen er på mer enn 20 sertifikater, trykk på **Neste** for å se den neste siden.

6 Velg sertifikatet som skal tilordnes. På dette tidspunktet, bekrefter du at **Gyldighet** for det valgte sertifikatet er angitt til **Gyldig**.

7 Klikk på **Sertifikatdetaljer**.

8 Kontroller innholdet og klikk deretter **Bruk dette sertifikatet** øverst til høyre.

## Bekreft innstillingene for et digitalt sertifikat

 **MERK:**

- For å administrere digitale sertifikater må du sette opp HTTPS-kommunikasjon. Se "Forberede bruk av HTTPS-kommunikasjon".

1 Start Dell Printer Configuration Web Tool.

Se "Starte Dell Printer Configuration Web Tool".

2 Klikk **Skriverserverinnstillinger** → fanen **Sikkerhet** → **SSL/TLS** → **Sertifikatadministrasjon**.

3 Klikk på **Sertifikatadministrasjon**.

4 Velg kategori fra listen **Kategori**.



5 Velg formålet med bruken fra listen **Sertifikatformål**.

6 Klikk **Vis listen**.

 **MERK:**

- Dersom listen er på mer enn 20 sertifikater, trykk på **Neste** for å se den neste siden. Sertifikatet som vises med en stjerne som **"\*Gyldig"** i kolonnen **Gyldighet**, er sertifikatet som er tilordnet for formålet og som brukes for øyeblikket.

## Slette et digitalt sertifikat

 **MERK:**

- For å administrere digitale sertifikater må du sette opp HTTPS-kommunikasjon. Se "Forberede bruk av HTTPS-kommunikasjon".

1 Start Dell Printer Configuration Web Tool.

Se "Starte Dell Printer Configuration Web Tool".

2 Klikk **Skriverserverinnstillinger** → fanen **Sikkerhet** → **SSL/TLS** → **Sertifikatadministrasjon**.

3 Velg kategori fra listen **Kategori**.

4 Velg formålet med bruken fra listen **Sertifikatformål**.

5 Klikk **Vis listen**.

 **MERK:**

- Dersom listen er på mer enn 20 sertifikater, trykk på **Neste** for å se den neste siden.

6 Velg sertifikatet som skal slettes.

7 Klikk på **Sertifikatdetaljer**.

8 For å slette det valgte sertifikatet, trykk på **Slett** øverst i høyre hjørne.


 **MERK:**

- Når et sertifikat er slettet, vil funksjonene som er assosiert med det slettede sertifikatet bli deaktivert. For å slette et sertifikat som er i bruk, sett enten funksjonen til AV på forhånd, eller bytt assosiasjonen til et annet sertifikat, og gå deretter over til en annen modus om mulig før sertifikatet slettes.
- For en SSL/TLS-server, stiller inn HTTP-SSL/TLS- og IPPS-kommunikasjon til AV.
- For en SSL/TLS-klient, sett LDAP-SSL/TLS-, SMTP-SSL/TLS- og IEEE 802.1x (EAP-TLS)-innstillingen til AV.
- For IPsec, endre IKKE-innstillingen til Forhåndsdelte nøkkel eller sett funksjonen til AV.
- For trådløst LAN, endre innstillingene for trådløs sikkerhet til noe annet enn WPA-Enterprise før sertifikatet slettes. Trådløst nettverk er tilgjengelig på Dell H625cdw og Dell H825cdw.

## Eksportere et digitalt sertifikat

 **MERK:**

- For å administrere digitale sertifikater må du sette opp HTTPS-kommunikasjon. Se "Forberede bruk av HTTPS-kommunikasjon".
- Ettersom den hemmelige nøkkelen ikke er eksportert, kan et importert sertifikat i PKCS#12-format bare bli eksportert som et PKCS#7-sertifikat.

- 1 Start Dell Printer Configuration Web Tool.  
Se "Starte Dell Printer Configuration Web Tool."
- 2 Velg **Skriverserverinnstillinger** → fanen **Sikkerhet** → **SSL/TLS** → **Sertifikatadministrasjon**.
- 3 Velg kategori fra listen **Kategori**.
- 4 Velg formålet med bruken fra listen **Sertifikatformål**.
- 5 Klikk **Vis listen**.  
 **MERK:**
  - Dersom listen er på mer enn 20 sertifikater, trykk på **Neste** for å se den neste siden.
- 6 Velg sertifikatet som skal eksporteres.
- 7 Klikk på **Sertifikatdetaljer**.
- 8 Klikk **Eksporter dette sertifikatet**.

## Stille inn funksjonene

Du kan stille inn ulike funksjoner ved hjelp av digitale sertifikater.

- "Stille inn sertifikatet i IPsec digital signaturmodus"
- "Stille inn SSL/TLS-Use Server-sertifikat (HTTP/IPP)"
- "Stille inn SMTP-SSL/TLS-kommunikasjon"
- "Stille inn LDAP-SSL/TLS-kommunikasjon"
- "Innstilling for trådløst LAN WPA-Enterprise (EAP-TLS)"
- "Innstilling for trådløst LAN WPA-Enterprise (PEAPV0-MS-CHAPV2, EAP-TTLS PAP, EAP-TTLS CHAP)"

## Stille inn sertifikatet i IPsec digital signaturmodus

### **MERK:**

- For å administrere digitale sertifikater må du sette opp HTTPS-kommunikasjon. Se "Forberede bruk av HTTPS-kommunikasjon".
- 1 Importer sertifikatet som skal brukes med IPsec. Se "Importere et digitalt sertifikat".
  - 2 Still inn sertifikatet som skal brukes med IPsec. Se "Angi et digitalt sertifikat".
  - 3 Sørg for at sertifikatet er stilt inn korrekt i IPsec. Se "Bekreft innstillingene for et digitalt sertifikat".
  - 4 Velg **Skriverserverinnstillinger** → fanen **Sikkerhet** → **IPsec**.
  - 5 Velg avkrysningsboksen **Aktiver** for **Protokoll**.
  - 6 Klikk **Digital signatur** fra **IKE**-listen.
  - 7 Still inn hvert element etter ønske.
  - 8 Klikk på **Bruk nye innstillinger**.

Når skriveren er startet opp igjen, er IPsec-kommunikasjon med digitale signaturer aktivert. Du kan foreta IPsec-kommunikasjon (Digital Signature Mode) mellom

skriveren og nettverksenheter som en PC der sertifikatet og IPsec er stilt inn likt med på skriveren.

## Stille inn SSL/TLS-Use Server-sertifikat (HTTP/IPP)

### MERK:

- For å administrere digitale sertifikater må du sette opp HTTPS-kommunikasjon. Se "Forberede bruk av HTTPS-kommunikasjon".
- 1 Importer sertifikatet som skal brukes sammen med SSL/TLS-use-serveren. Se "Importere et digitalt sertifikat".
  - 2 Angi sertifikatet som skal brukes sammen med SSL/TLS-use-serveren. Se "Angi et digitalt sertifikat".
  - 3 Sørg for at sertifikatet er stilt inn korrekt. Se "Bekreft innstillingene for et digitalt sertifikat".

### MERK:

- Sjekk at det nyangitte sertifikatet, ikke det selvsignerende sertifikatet, er tilknyttet.
- 4 Etter å ha startet skriveren om igjen blir sertifikatet som er innstilt som beskrevet ovenfor brukt som serversertifikat når det utføres kommandoer med HTTP/IPP-SSL/TLS.

## Stille inn SMTP-SSL/TLS-kommunikasjon

- 1 Start Dell Printer Configuration Web Tool.  
Se "Starte Dell Printer Configuration Web Tool".
- 2 Klikk **Skriverserverinnstillinger** → fanen **Sikkerhet** → **SSL/TLS**.
- 3 Velg avkrysningsboksen **Aktiver** for **SMTP-SSL/TLS-kommunikasjon**.
- 4 Klikk på **Bruk nye innstillinger**.  
Skriveren startes opp igjen og **SMTP-SSL/TLS-kommunikasjon** er aktivert.


## Stille inn LDAP-SSL/TLS-kommunikasjon

- 1 Start Dell Printer Configuration Web Tool.  
Se "Starte Dell Printer Configuration Web Tool".
- 2 Klikk **Skriverserverinnstillinger** → fanen **Sikkerhet** → **SSL/TLS**.
- 3 Velg avkrysningsboksen **Aktiver** for **LDAP-SSL/TLS-kommunikasjon**.
- 4 Klikk på **Bruk nye innstillinger**.  
Skriveren startes opp igjen og **LDAP-SSL/TLS-kommunikasjon** er aktivert.


## Innstilling for trådløst LAN WPA-Enterprise (EAP-TLS)

### MERK:


- For å administrere digitale sertifikater må du sette opp HTTPS-kommunikasjon. Se "Forberede bruk av HTTPS-kommunikasjon".
  - WPA-Enterprise er bare tilgjengelig når **Infrastruktur** er valgt som **Nettverkstype**.
  - Sørg for å importere sertifikatet med Internet Explorer.
  - Når du har importert et sertifikat i PKCS#12-format, eksporteres ikke den hemmelige nøkkelen selv om du utfører eksportering.
  - Trådløst nettverk er tilgjengelig på Dell H625cdw og Dell H825cdw.
- 1 Importer sertifikatet som skal brukes med trådløst LAN (server eller rotsertifikat). Se "Importere et digitalt sertifikat".
  - 2 Angi det digitale sertifikatet for trådløst LAN (server eller rotsertifikat).
    - a Start Dell Printer Configuration Web Tool.  
Se "Starte Dell Printer Configuration Web Tool."
    - b Klikk **Skriverserverinnstillinger** → fanen **Sikkerhet** → **SSL/TLS** → **Sertifikatadministrasjon**.
    - c Klikk **Klarerte sertifiseringsinstanser** i **Kategori**.
    - d Velg trådløst LAN (klient) for bruk fra listen **Sertifikatformål**.
    - e Fra **Sertifikatrekkefølge** velger du hvordan sertifikatene skal sorteres i **Sertifikatliste**. Denne innstillingen er ikke nødvendig hvis du ikke trenger å angi rekkefølge for sertifikatene.
    - f Klikk **Vis listen**.
    - g Velg sertifikatet som skal tilordnes. På dette tidspunktet, bekrefter du at **Gyldighet** for det valgte sertifikatet er angitt til **Gyldig**.
    - h Klikk på **Sertifikatdetaljer**.
    - i Kontroller innholdet og klikk deretter **Bruk dette sertifikatet** øverst til høyre.
  - 3 Sørg for at sertifikatet er stilt inn korrekt. Se "Bekreft innstillingene for et digitalt sertifikat".
  - 4 Importer sertifikatet som skal brukes med trådløst LAN (klient eller klientsertifikat). Se "Importere et digitalt sertifikat".
  - 5 Angi det digitale sertifikatet for trådløst LAN (klient eller klientsertifikat).
    - a Start Dell Printer Configuration Web Tool.  
Se "Starte Dell Printer Configuration Web Tool."
    - b Klikk **Skriverserverinnstillinger** → fanen **Sikkerhet** → **SSL/TLS** → **Sertifikatadministrasjon**.
    - c Klikk **Lokal enhet** i **Kategori**.
    - d Velg trådløst LAN (klient) for bruk fra listen **Sertifikatformål**.
    - e Fra **Sertifikatrekkefølge** velger du hvordan sertifikatene skal sorteres i **Sertifikatliste**. Denne innstillingen er ikke nødvendig hvis du ikke trenger å angi rekkefølge for sertifikatene.
    - f Velg sertifikatet som skal tilordnes. På dette tidspunktet, bekrefter du at **Gyldighet** for det valgte sertifikatet er angitt til **Gyldig**.
    - g Klikk på **Sertifikatdetaljer**.
    - h Kontroller innholdet og klikk deretter **Bruk dette sertifikatet** øverst til høyre.

- 6 Sørg for at sertifikatet er stilt inn korrekt. Se "Bekreftede innstillingene for et digitalt sertifikat".
- 7 Angi WPA-Enterprise for EAP-TLS.
  - a Start Dell Printer Configuration Web Tool.  
Se "Starte Dell Printer Configuration Web Tool."
  - b Klikk **Skriverserverinnstillinger** → fanen **Skriverserverinnstillinger** → **Wi-Fi**.
  - c Klikk **WPA-Enterprise-AES/WPA2-Enterprise-AES** fra **Krypteringslisten** til **Sikkerhetsinnstillinger**.
    -  **MERK:**
      - **WPA-Enterprise-AES / WPA2-Enterprise-AES** er bare tilgjengelige hvis følgende trinn er angitt riktig.
        - Importere et digitalt sertifikat
        - Angi et digitalt sertifikat
        - Bekrefte innstillingene for et digitalt sertifikat
  - d Angi **EAP-identitet** for **WPA-Enterprise**.
  - e Velg **EAP-TLS** fra listen **Autentiseringsmetode** for **WPA-Enterprise**.
  - f Klikk på **Bruk nye innstillinger**.

## Innstilling for trådløst LAN WPA-Enterprise (PEAPV0-MS-CHAPV2, EAP-TTLS PAP, EAP-TTLS CHAP)

-  **MERK:**
    - For å administrere digitale sertifikater må du sette opp HTTPS-kommunikasjon. Se "Forberede bruk av HTTPS-kommunikasjon".
    - WPA-Enterprise er bare tilgjengelig når **Infrastruktur** er valgt som **Nettverkstype**.
    - Sørg for å importere sertifikatet med Internet Explorer.
    - Når du har importert et sertifikat i PKCS#12-format, eksporteres ikke den hemmelige nøkkelen selv om du utfører eksportering.
    - Trådløst nettverk er tilgjengelig på Dell H625cdw og Dell H825cdw.
- 1 Importer sertifikatet som skal brukes med trådløst LAN (server eller rotsertifikat). Se "Importere et digitalt sertifikat".
  - 2 Angi det digitale sertifikatet for trådløst LAN (server eller rotsertifikat).
    - a Start Dell Printer Configuration Web Tool.  
Se "Starte Dell Printer Configuration Web Tool."
    - b Klikk **Skriverserverinnstillinger** → fanen **Sikkerhet** → **SSL/TLS** → **Sertifikatadministrasjon**.
    - c Klikk **Klarerte sertifiseringsinstanser** i **Kategori**.
    - d Velg formålet med bruken fra listen **Sertifikatformål**.
    - e Klikk **Vis listen**.
    - f Velg sertifikatet som skal tilordnes. På dette tidspunktet, bekrefter du at **Gyldighet** for det valgte sertifikatet er angitt til **Gyldig**.
    - g Klikk på **Sertifikatdetaljer**.
    - h Kontroller innholdet og klikk deretter **Bruk dette sertifikatet** øverst til høyre.
  - 3 Sørg for at sertifikatet er stilt inn korrekt.
    - a Start Dell Printer Configuration Web Tool.

Se "Starte Dell Printer Configuration Web Tool."

- b** Klikk **Skriverserverinnstillinger** → fanen **Sikkerhet** → **SSL/TLS** → **Sertifikatadministrasjon**.
  - c** Klikk kategori fra listen **Kategori**.
  - d** Velg trådløst LAN (server) for bruk fra listen **Sertifikatformål**.
  - e** Fra **Sertifikatrekkefølge** velger du hvordan sertifikatene skal sorteres i **Sertifikatliste**. Denne innstillingen er ikke nødvendig hvis du ikke trenger å angi rekkefølge for sertifikatene.
  - f** Klikk **Vis listen**.  
Sertifikatet som vises med en stjerne som "**\*Gyldig**" i kolonnen **Gyldighet**, er sertifikatet som er tilordnet for formålet og som faktisk brukes.
- 4** Angi WPA-Enterprise for PEAPV0-MS-CHAPV2, EAP-TTLS PAP eller EAP-TTLS CHAP.
- a** Start Dell Printer Configuration Web Tool.  
Se "Starte Dell Printer Configuration Web Tool."
  - b** Klikk **Skriverserverinnstillinger** → fanen **Skriverserverinnstillinger** → **Wi-Fi**.
  - c** Klikk **WPA-Enterprise-AES/WPA2-Enterprise-AES** fra **Krypteringslisten** til **Sikkerhetsinnstillinger**.  
 **MERK:**
    - **WPA-Enterprise-AES / WPA2-Enterprise-AES** er bare tilgjengelige hvis følgende trinn er angitt riktig:
      - Importere et digitalt sertifikat
      - Angi et digitalt sertifikat
      - Bekrefte innstillingene for et digitalt sertifikat
  - d** Angi **EAP-identitet**, **Innloggingsnavn** og **Passord** for **WPA-Enterprise**.
  - e** Velg ett av følgende fra listen **Autentiseringsmetode** for **WPA-Enterprise**:
    - **PEAPV0 MS-CHAPV2**
    - **EAP-TTLS PAP**
    - **EAP-TTLS CHAP**
  - f** Klikk på **Bruk nye innstillinger**.

# Forstå skrivermeldinger

På skriverens operatørpanel vises feilmeldinger som beskriver gjeldende status for skriveren, og angir mulige skriverproblemer du må løse. Dette kapittelet inneholder en liste over statuskoder eller feilmeldinger, og forteller deg hva du kan gjøre for å fjerne feilmeldinger. Når du kontakter kundestøtte om en feil, bør du ha statuskodene og meldingene klare.

## FORSIKTIG:

- Når en feil inntreffer kan det hende at utskriftsdataene som er igjen på skriveren og opplysningene som er samlet opp i skriverens minne kan være korrumperte.



## MERK:

- En statuskode er oppført i en feilmelding.
- Se instruksjoner i hver feilmelding for statuskoder som ikke er nevnt i dette kapittelet.

## Statuskoder

Statuskode	Hva du må gjøre
004-310	Slå av skriveren. Kontroller at skuffen er riktig installert, og slå deretter på skriveren. Kontakt kundestøtte hvis denne feilen gjentas.
005-121	Åpne dekselet til den automatiske dupleks-dokumentmateren (DADF) og fjern de fastkjørte dokumentene.
009-340	Slå av skriveren. Rengjør Color Toner Density (CTD)-sensoren med en ren, tørr bomullspinne, og slå deretter på skriveren. Kontakt kundestøtte hvis denne feilen gjentas. Se "Rengjøre CTD-sensoren (Color Toner Density)".
009-360	Slå av skriveren. Kontroller at tonerkassetten av den spesifiserte fargen er riktig installert, og slå på skriveren. Statuskoden er forskjellig avhengig av fargen på tonerkassetten. Kontakt kundestøtte hvis denne feilen gjentas.
009-361	
009-362	Se "Bytte tonerkassetter".
009-363	
009-367	
009-368	
009-369	
009-370	
010-377	Slå av skriveren, og slå den deretter på igjen. Kontakt kundestøtte hvis denne feilen gjentas.
016-338	Slå av skriveren, og slå den deretter på igjen. Kontakt systemadministratoren hvis denne feilen gjentas.
016-404	Kontakt systemadministratoren. Hvis du vil detaljer om problemer med digitalt sertifikat, kan du se "Problemer med digitalt sertifikat".
016-405	Konflikt med sikkerhetsinnstilling. Initialiser sikkerhetsinnstillingen og start deretter skriveren på nytt ved å slå skriveren av og på igjen. Kontakt systemadministrator for tilbakestilling av sikkerhetsinnstillingen.
016-503	Kan ikke løse e-post-SMTP-serververtsnavnet. Trykk på <b>Lukk</b> eller vent i 60 sekunder slik at skriveren gjenopprettes. Sørg for at SMTP-serveren og DNS-serveren er angitt riktig.
016-504	Kan ikke løse e-post-POP3-serververtsnavnet. Trykk på <b>Lukk</b> eller vent i 60 sekunder slik at skriveren gjenopprettes. Sørg for at brukernavn og passord for POP3-server og DNS-server er angitt riktig.
016-505	Påloggingsfeil ved e-post-POP3-server. Trykk på <b>Lukk</b> eller vent i 60 sekunder slik at skriveren gjenopprettes. Sørg for at brukernavn og passord for POP3-server er angitt riktig.

Statuskode	Hva du må gjøre
016-506	SMTP-server er ikke konfigurert. Trykk på <b>Lukk</b> eller vent i 60 sekunder slik at skriveren gjenopprettes. Sørg for at SMTP-server eller POP-server er angitt.
016-507	Påloggingsfeil ved e-post-SMTP-server. Trykk på <b>Lukk</b> eller vent i 60 sekunder slik at skriveren gjenopprettes. Sørg for at brukernavn og passord for SMTP-server er angitt riktig.
016-520	Sertifikatet for skriveren er ugyldig. Kontakt systemadministratoren. Tilbakestill sertifikatet fra andre tilkoblingsbare klienter med Dell Printer Configuration Web Tool. Hvis ingen enhet kan tilkobles, kobler du fra Ethernet-kabelen, slår av IPsec og tilbakestill deretter sertifikatet med Dell Printer Configuration Web Tool.
016-521	Sertifikatet for målklienten er ugyldig. Kontakt systemadministratoren. Kontroller sertifikatet for målklienten og tilbakestill.
016-530	Ingen tilgang til autentiseringsserver. Slå av skriveren, og slå den deretter på igjen. Kontroller tilgangsinstillingene for autentiseringsserveren og prøv på nytt. Kontakt kundestøtte hvis denne feilen gjentas.
016-541	Et trådløssertifikat på serveren eller klienten kan ikke refereres til på riktig måte ved bruk av Wireless LAN WPA-Enterprise eller WPA2-Enterprise. Be systemadministrator koble skriveren til et kablet nettverk, initialiser trådløsinstillingene, importer trådløssertifikatet og angi deretter WPA-Enterprise eller WPA2-Enterprise på nytt.
016-542	Det har oppstått en serversertifikatfeil ved henting av sertifikatet ved bruk av WPA-Enterprise eller WPA2-Enterprise. Dett er et problem i serversertifikatet, for eksempel at gyldighetsperioden er utløpt for serversertifikatet som brukes med Radius-serveren. Be systemadministrator kontrollere serversertifikatet som brukes med Radius-serveren.
016-543	Det har oppstått en feil med trådløssertifikat for server eller klient ved bruk av Wireless LAN WPA-Enterprise eller WPA2-Enterprise. Be systemadministrator koble skriveren til et kablet nettverk, initialiser trådløsinstillingene, importer trådløssertifikatet og angi deretter WPA-Enterprise eller WPA2-Enterprise på nytt.
016-718	Det har oppstått en feil knyttet til Skriv ut fra USB-problemer. Mens USB-flashstasjonen fremdeles er satt inn, still inn <b>Bildetyper</b> til <b>Foto</b> (standard kvalitet) i <b>Utskriftsinstillinger</b> under <b>Skriv ut PDF/TIFF</b> -menyen og prøv å skrive ut igjen. Se "Bildetyper".
016-720	Det har oppstått en feil knyttet til Page Description Language (PDL)-emuleringsproblemer. Endre <b>Utskriftsmodus</b> -innstillingen i kategorien <b>Grafikk</b> i skriverdriveren. Kontakt kundestøtte hvis denne feilen gjentas.
016-756	Skrive ut i forbudt tid. Kontakt systemadministratoren.
016-757	Kontoen er ikke registrert. Kontakt systemadministratoren.
016-758	Funksjonen kan ikke brukes. Kontakt systemadministratoren.
016-759	Begrensningen for utskriftbar side er overskredet. Kontakt systemadministratoren.
016-764	Det oppstår en feil når skriveren kobles til SMTP-serveren. Trykk på <b>Lukk</b> eller vent i 60 sekunder slik at skriveren gjenopprettes. Kontroller SMTP-serverinnstillingene eller kontakt SMTP-serveradministratoren.
016-765	Kapasiteten til SMTP-serveren er ikke høy nok. Trykk på <b>Lukk</b> eller vent i 60 sekunder slik at skriveren gjenopprettes. Kontakt SMTP-serveradministratoren.



Statuskode	Hva du må gjøre
016-766	E-posten overstiger størrelsesbegrensningen for SMTP-serveren. Trykk på <b>Lukk</b> eller vent i 60 sekunder slik at skriveren gjenopprettes. Kontakt SMTP-serveradministratoren.
016-767	E-postadressen til mottakeren er feil. Trykk på <b>Lukk</b> eller vent i 60 sekunder slik at skriveren gjenopprettes. Kontroller e-postadressen og prøv deretter å skanne på nytt.
016-768	E-postadressen til senderen er feil. Trykk på <b>Lukk</b> eller vent i 60 sekunder slik at skriveren gjenopprettes. Kontroller e-postadressen og prøv deretter å skanne på nytt.
016-786	Det oppstår en tidsavbruddsfeil ved sending eller mottak av skannede data. Trykk på <b>Lukk</b> eller vent i 60 sekunder slik at skriveren gjenopprettes. Kontroller om Ethernet-kabelen er skikkelig tilkoblet. Hvis det er et problem med Ethernet-kabelen, må du kontakte serveradministratoren.
016-790	Feil ved nettverkstilkobling. IP-adressen ikke fastslått. Trykk på <b>Lukk</b> eller vent i 60 sekunder slik at skriveren gjenopprettes. Kontroller om Ethernet-kabelen er skikkelig tilkoblet. Hvis det er et problem med Ethernet-kabelen, må du kontakte serveradministratoren.
016-799	Trykk på <b>Lukk</b> for å fjerne meldingen og avbryte gjeldende utskriftsjobb. Bekreft konfigurasjonen av skriveren på skriverdriveren.
016-930	Enheden støttes ikke. Fjern den fra USB-porten foran.
016-931	USB-huben støttes ikke. Fjern den fra USB-porten foran.
016-985	Trykk på <b>Lukk</b> eller vent i 60 sekunder slik at skriveren gjenopprettes. Prøv å skanne på nytt ved å redusere oppløsningen eller endre filformat for de skannede data.
016-986	
024-965	Kontroller at størrelse og type som er angitt i skuffinnstillingene stemmer med størrelse og type på papiret som er lagt i skuffen.
024-966	
024-969	
026-721	Kontroller USB-flashstasjonen: <ul style="list-style-type: none"> <li>• Hvis filens størrelse eller antall filer overstiger grensen for USB-flashstasjonen.</li> <li>• Hvis USB-flashstasjonen ikke er skrivebeskyttet.</li> </ul>
027-446	Endre IPv6-adressen for å unngå duplisering. Slå av skriveren, og slå den deretter på igjen.
027-452	Endre IPv4-adressen for å unngå duplisering. Slå av skriveren, og slå den deretter på igjen.
031-521	Påloggingsfeil for SMB-server. Trykk på <b>Lukk</b> eller vent i 60 sekunder slik at skriveren gjenopprettes. Kontakt systemadministratoren for å kontrollere at du kan logge inn på datamaskinen.
031-522	Påloggingsfeil for SMB-server. Trykk på <b>Lukk</b> eller vent i 60 sekunder slik at skriveren gjenopprettes. Kontroller om påloggingsnavnet (domenenavn og brukernavn) og passord er korrekte.
031-523	Ugyldig SMB-delingsnavn. Trykk på <b>Lukk</b> eller vent i 60 sekunder slik at skriveren gjenopprettes. Kontroller det delte navnet du har angitt.
031-524	Overskredet brukerkontogrense for SMB-server. Trykk på <b>Lukk</b> eller vent i 60 sekunder slik at skriveren gjenopprettes. Kontroller at antall brukere som bruker serveren samtidig, ikke overskrider den øvre grensen.
031-525	Feil ved tilgang til SMB-målklient. Trykk på <b>Lukk</b> eller vent i 60 sekunder slik at skriveren gjenopprettes. Kontroller om den angitte brukeren kan lese og skrive fil på lagringsstedet.

<b>Statuskode</b>	<b>Hva du må gjøre</b>
031-526	Kan ikke løse SMB-serververtsnavnet. Trykk på <b>Lukk</b> eller vent i 60 sekunder slik at skriveren gjenopprettes. Kontroller DNS-tilkoblingen, eller kontroller om videresendelsesmåserveren er registrert med DNS.
031-527	Kan ikke løse SMB-serververtsnavnet. Trykk på <b>Lukk</b> eller vent i 60 sekunder slik at skriveren gjenopprettes. Angi DNS-adresse, eller angi videresendingsmåserveradresse som IP-adresse.
031-528	Kan ikke koble til SMB-serveren. Trykk på <b>Lukk</b> eller vent i 60 sekunder slik at skriveren gjenopprettes. Kontroller om skriveren kan kommunisere via nettverk med videresendingsmål-SMB-serveren. Kontroller for eksempel følgende: <ul style="list-style-type: none"> <li>• Tilkobling med Ethernet-kabel</li> <li>• TCP/IP-innstilling</li> <li>• Kommunikasjon med port 137 (UDP), 138 (UDP) og 139 (TCP).</li> </ul> For kommunikasjon utenfor delnettet må du kontakte systemadministratoren.
031-529	Påloggingsfeil for SMB-server. Passord er ugyldig. Trykk på <b>Lukk</b> eller vent i 60 sekunder slik at skriveren gjenopprettes. Kontroller om passordet er riktig.
031-530	Den delte SMB-mappen ble ikke funnet på den angitte SMB-serveren. Trykk på <b>Lukk</b> eller vent i 60 sekunder slik at skriveren gjenopprettes. Kontroller følgende: <ul style="list-style-type: none"> <li>• Kontroller om lagringsstedet er riktig.</li> <li>• Kontroller om filnavnet du har angitt kan brukes når du oppretter en fil på SMB-serveren.</li> <li>• Få systemadministratoren til å kontrollere DFS-innstillingen og angi deretter SMB-server, delt navn og lagringssted i samsvar med de kontrollerte innstillingene.</li> </ul>
031-531	Kan ikke hente et filnavn eller mappenavn på SMB-serveren. Trykk på <b>Lukk</b> eller vent i 60 sekunder slik at skriveren gjenopprettes. Kontroller tilgangsrettigheten til mappen du har angitt.
031-532	Grense for SMB-skannefil eller mappenavn overskredet. Trykk på <b>Lukk</b> eller vent i 60 sekunder slik at skriveren gjenopprettes. Endre filnavn og videresendingsmålmappe, eller flytt eller slett fil i videresendingsmålmappe.
031-533	Kan ikke skrive en fil i SMB-serveren. Trykk på <b>Lukk</b> eller vent i 60 sekunder slik at skriveren gjenopprettes. Kontroller følgende: <ul style="list-style-type: none"> <li>• Om filnavnet du har angitt er i bruk av andre brukere.</li> <li>• Om det allerede finnes en fil eller mappe som har samme navn som den du har angitt.</li> </ul>
031-534	Kan ikke opprette en mappe på SMB-serveren. Trykk på <b>Lukk</b> eller vent i 60 sekunder slik at skriveren gjenopprettes. Kontroller følgende: <ul style="list-style-type: none"> <li>• Om filnavnet du har angitt er i bruk av andre brukere.</li> <li>• Om det allerede finnes en fil eller mappe som har samme navn som den du har angitt.</li> </ul>
031-535	Kan ikke slette en fil på SMB-serveren. Trykk på <b>Lukk</b> eller vent i 60 sekunder slik at skriveren gjenopprettes. Kontroller om andre brukere bruker filen på lagringsstedet du har angitt.
031-536	Kan ikke slette en mappe på SMB-serveren. Trykk på <b>Lukk</b> eller vent i 60 sekunder slik at skriveren gjenopprettes. Kontroller om andre brukere bruker filen på lagringsstedet du har angitt.

<b>Statuskode</b>	<b>Hva du må gjøre</b>
031-537	SMB-serverens kapasitet overskredet. Trykk på <b>Lukk</b> eller vent i 60 sekunder slik at skriveren gjenopprettes. Kontroller om lagringsstedet har ledig plass.
031-539	Den angitte SMB-serveren er ugyldig. Trykk på <b>Lukk</b> eller vent i 60 sekunder slik at skriveren gjenopprettes. Kontroller om servernavnet er riktig.
031-540	Det angitte domenenavnet er ugyldig. Trykk på <b>Lukk</b> eller vent i 60 sekunder slik at skriveren gjenopprettes. Kontroller om domenenavnet er riktig.
031-541	Ugyldig brukernavn angitt for SMB-server. Trykk på <b>Lukk</b> eller vent i 60 sekunder slik at skriveren gjenopprettes. Kontroller om påloggingsnavnet (brukernavnet) er riktig.
031-542	TCP/IP ikke initialisert. Trykk på <b>Lukk</b> eller vent i 60 sekunder slik at skriveren gjenopprettes. Vent litt og prøv samme operasjon på nytt. Kontakt kundestøtten hvis denne feilen gjentas.
031-543	Påloggingsfeil for SMB-server. Trykk på <b>Lukk</b> eller vent i 60 sekunder slik at skriveren gjenopprettes. Kontroller tillatt påloggingstid hos systemadministratoren.
031-544	Påloggingsfeil for SMB-server. Passord er utløpt. Trykk på <b>Lukk</b> eller vent i 60 sekunder slik at skriveren gjenopprettes. Kontroller gyldighetsperiode for passord hos systemadministratoren.
031-545	Påloggingsfeil for SMB-server. Passord må endres. Trykk på <b>Lukk</b> eller vent i 60 sekunder slik at skriveren gjenopprettes. Kontroller om passordet må endres hos systemadministratoren.
031-546	Påloggingsfeil for SMB-server. Ugyldig bruker angitt. Trykk på <b>Lukk</b> eller vent i 60 sekunder slik at skriveren gjenopprettes. Kontakt systemadministratoren for målserverinnstillingene.
031-547	Påloggingsfeil for SMB-server. Bruker begrenset fra tilgang til SMB-serveren er spesifisert. Trykk på <b>Lukk</b> eller vent i 60 sekunder slik at skriveren gjenopprettes. Kontakt systemadministratoren for målserverinnstillingene.
031-548	Påloggingsfeil for SMB-server. Påloggingstid for SMB-målet er utløpt. Trykk på <b>Lukk</b> eller vent i 60 sekunder slik at skriveren gjenopprettes. Kontakt systemadministratoren for målserverinnstillingene.
031-549	Påloggingsfeil for SMB-server. Angitt bruker har ikke tilgang, og et tomt passord er ikke tillatt. Trykk på <b>Lukk</b> eller vent i 60 sekunder slik at skriveren gjenopprettes. Kontroller tilgangsrettighetene for en bruker med tomt passord i serverens sikkerhetsinnstillinger.
031-550	Tilføy kommando som ikke støttes av SMB-server. Trykk på <b>Lukk</b> eller vent i 60 sekunder slik at skriveren gjenopprettes. Kontroller om skriveren har tilgangsrettigheter til å tilføye data til SMB-serveren. Kontroller om serveren støtter SMB tilføy-kommando.
031-551	Gi kommando som ikke støttes av SMB-server nytt navn. Trykk på <b>Lukk</b> eller vent i 60 sekunder slik at skriveren gjenopprettes. Kontroller om skriveren har tilgangsrettigheter til å gi nytt navn til data på SMB-serveren. Kontroller om serveren støtter SMB tilføy-kommando.
031-552	Jobb avbrutt. Trykk på <b>Lukk</b> eller vent i 60 sekunder slik at skriveren gjenopprettes. Endre filnavn som allerede finnes på FTP-server.
031-574	Kan ikke løse FTP-serververtsnavnet. Trykk på <b>Lukk</b> eller vent i 60 sekunder slik at skriveren gjenopprettes. Kontroller DNS-tilkoblingen, eller kontroller om navnet på videresendelsesmålserveren er registrert med DNS.

<b>Statuskode</b>	<b>Hva du må gjøre</b>
031-575	Kan ikke løse FTP-serververtsnavnet. Trykk på <b>Lukk</b> eller vent i 60 sekunder slik at skriveren gjenopprettes. Angi DNS-adresse, eller angi vidersendingsmåserveradresse som IP-adresse.
031-576	Kan ikke koble til FTP-serveren. Trykk på <b>Lukk</b> eller vent i 60 sekunder slik at skriveren gjenopprettes. Kontroller om skriveren kommuniserer med videresendingsmål-FTP-server. Kontroller for eksempel tilkoblingen av Ethernet-kabel og om IP-adressen til serveren er riktig.
031-578	Påloggingsfeil for FTP-server. Trykk på <b>Lukk</b> eller vent i 60 sekunder slik at skriveren gjenopprettes. Kontroller om påloggingsnavnet (brukernavnet) og passord er riktige.
031-579	Ugyldig FTP-underkatalogbane. Trykk på <b>Lukk</b> eller vent i 60 sekunder slik at skriveren gjenopprettes. Kontroller om lagringsstedet er riktig.
031-580	Kan ikke hente et filnavn eller mappenavn på FTP-serveren. Trykk på <b>Lukk</b> eller vent i 60 sekunder slik at skriveren gjenopprettes. Kontroller tilgangsrettigheten til serveren.
031-581	Grense for FTP-skannefil eller mappenavn overskredet. Trykk på <b>Lukk</b> eller vent i 60 sekunder slik at skriveren gjenopprettes. Endre filnavnet og videresendingsmålmappen, eller flytt eller slett fil i videresendingsmålmappe.
031-582	Kan ikke skrive en skannefil til FTP-serverstedet. Trykk på <b>Lukk</b> eller vent i 60 sekunder slik at skriveren gjenopprettes. Kontroller om filnavnet du har angitt kan opprettes på lagringsstedet. Kontroller om lagringsstedet har ledig plass.
031-584	Kan ikke opprette en skannemappe på FTP-serveren. Trykk på <b>Lukk</b> eller vent i 60 sekunder slik at skriveren gjenopprettes. Kontroller om mappenavnet du har angitt kan opprettes på lagringsstedet. Kontroller om det allerede finnes en mappe som har samme navn som den du har angitt.
031-585	Kan ikke slette en fil på FTP-serveren. DEL-kommandofeil. Trykk på <b>Lukk</b> eller vent i 60 sekunder slik at skriveren gjenopprettes. Kontroller tilgangsrettighetene til serveren.
031-587	Kan ikke slette en mappe på FTP-serveren. RMD-kommandofeil. Trykk på <b>Lukk</b> eller vent i 60 sekunder slik at skriveren gjenopprettes. Kontroller tilgangsrettighetene til serveren.
031-588	Kan ikke skrive en fil til FTP-serverstedet. Trykk på <b>Lukk</b> eller vent i 60 sekunder slik at skriveren gjenopprettes. Kontroller om lagringsstedet har ledig plass.
031-590	Jobb avbrutt. Trykk på <b>Lukk</b> eller vent i 60 sekunder slik at skriveren gjenopprettes. Endre filnavn som allerede finnes på FTP-server.
031-594	FTP-overføringstypefeil. TYPE-kommandofeil. Trykk på <b>Lukk</b> eller vent i 60 sekunder slik at skriveren gjenopprettes. Prøv samme operasjon på nytt. Kontakt kundestøtte hvis denne feilen gjentas.
031-595	FTP-dataportfeil. PORT-kommandofeil. Trykk på <b>Lukk</b> eller vent i 60 sekunder slik at skriveren gjenopprettes. Prøv samme operasjon på nytt. Kontakt kundestøtte hvis denne feilen gjentas.
031-598	FTP tilføy data-feil. APPE-kommandofeil. Trykk på <b>Lukk</b> eller vent i 60 sekunder slik at skriveren gjenopprettes. Kontroller om skriveren har tilgangsrettigheter til å tilføye data til FTP-serveren. Kontroller om serveren støtter FTP tilføy-kommando.
031-599	FTP gi fil nytt navn-feil. RNFR-kommandofeil. Trykk på <b>Lukk</b> eller vent i 60 sekunder slik at skriveren gjenopprettes. Kontroller om skriveren har tilgangsrettigheter til å gi nytt navn til data på FTP-serveren. Kontroller om serveren støtter FTP gi nytt navn-kommando.

<b>Statuskode</b>	<b>Hva du må gjøre</b>
033-513	Trykk på <b>Lukk</b> eller vent i 60 sekunder slik at skriveren gjenopprettes. Prøv følgende: <ul style="list-style-type: none"> <li>• Skriv ut den mottatte faksen eller vent litt til sending av faks er fullført.</li> <li>• Skriv ut den lagrede faksjobben med funksjonen Sikkert mottak.</li> </ul> Se "Motta fakser i modusen for sikkert mottak".
033-527	Trykk på <b>Lukk</b> eller vent i 60 sekunder slik at skriveren gjenopprettes. Vent til skriveren ikke er opptatt, og prøv deretter på nytt.
033-528	Trykk på <b>Lukk</b> eller vent i 60 sekunder slik at skriveren gjenopprettes. Kontroller tilgjengelig tidsperiode for faksen, og prøv deretter på nytt.
033-762	Trykk på <b>Lukk</b> eller vent i 60 sekunder slik at skriveren gjenopprettes. Skriveren avviser fakser sendt fra uønskede numre. Se "Faksopps. søppel".
033-776	Størrelsen på faksdokumentets data er for stor og kan overskride den tilgjengelige plassen i minnet. Senk skanningsoppløsningen og prøv igjen. Se "Oppløsning".
033-788	Trykk på <b>Lukk</b> eller vent i 60 sekunder slik at skriveren gjenopprettes. Prøv følgende: <ul style="list-style-type: none"> <li>• Fjern den mottatte faksen eller vent litt til sending av faks er fullført.</li> <li>• Skriv ut den lagrede faksjobben med funksjonen Sikkert mottak.</li> </ul> Se "Motta fakser i modusen for sikkert mottak".
034-515	Trykk på <b>Lukk</b> eller vent i 60 sekunder slik at skriveren gjenopprettes. Prøv følgende: <ul style="list-style-type: none"> <li>• Prøv samme operasjon.</li> <li>• Kontroller om minnet er fullt i skriver eller ekstern maskin.</li> </ul>
034-791	Trykk på <b>Lukk</b> eller vent i 60 sekunder slik at skriveren gjenopprettes. Kontroller om telefonlinjen er skikkelig tilkoblet. Hvis tilkoblingen er riktig, kontrollerer du følgende: <ul style="list-style-type: none"> <li>• Om tone/puls-innstillingen er riktig.</li> </ul> Se "Tone/puls". Hvis tone/puls-innstillingen er riktig, kontrollerer du følgende: <ul style="list-style-type: none"> <li>• Om den eksterne maskinen kan motta en faks.</li> </ul>
035-701	Trykk på <b>Lukk</b> eller vent i 60 sekunder slik at skriveren gjenopprettes. Kontroller følgende: <ul style="list-style-type: none"> <li>• Status til den eksterne maskinen</li> <li>• Tone/puls-innstilling</li> </ul> Se "Tone/puls".
035-708	Trykk på <b>Lukk</b> eller vent i 60 sekunder slik at skriveren gjenopprettes. Prøv følgende: <ul style="list-style-type: none"> <li>• Prøv samme operasjon.</li> <li>• Reduser modemhastigheten.</li> </ul> Se "Modemhastighet".
035-717	Trykk på <b>Lukk</b> eller vent i 60 sekunder slik at skriveren gjenopprettes. Reduser modemhastigheten. Se "Modemhastighet".
035-718	Trykk på <b>Lukk</b> eller vent i 60 sekunder slik at skriveren gjenopprettes. Kontroller statusen til den eksterne maskinen.
035-720	Trykk på <b>Lukk</b> eller vent i 60 sekunder slik at skriveren gjenopprettes. Kontroller funksjonene til den eksterne maskinen.
035-781	Trykk på <b>Lukk</b> eller vent i 60 sekunder slik at skriveren gjenopprettes. Kontroller om den eksterne maskinen er opptatt.
042-700	Vent til skriveren er kjølt ned. Kontakt kundestøtte hvis denne feilen gjentas.

<b>Statuskode</b>	<b>Hva du må gjøre</b>
077-301	Lukk høyre deksel.
077-302	Lukk bakdekselet.
091-911	Fjern den brukte resttonerkassetten, og sett deretter inn en ny tonerboks. Se "Bytte resttonerkassetten".
091-914	Sett inn trommelkassetten til spesifisert farge på nytt. Hvis meldingen kommer på nytt, må du skifte ut kassetten. Se "Bytte trommelkassetter".
091-917	
091-918	
091-919	
091-921	Kontroller at trommelkassetten til spesifisert farge er installert på riktig måte. Se "Bytte trommelkassetter".
091-922	
091-923	
091-924	
091-931	Fjern den brukte trommelkassetten til spesifisert farge, og sett inn en ny kassett. Se "Bytte trommelkassetter".
091-932	
091-933	
091-934	
091-942	Sett inn trommelkassetten til spesifisert farge på nytt. Hvis meldingen kommer på nytt, må du skifte ut kassetten. Se "Bytte trommelkassetter".
091-943	
091-944	
091-945	
091-960	Fjern ustøttet trommelkassett av spesifisert farge, og installer deretter en støttet trommelkassett. Se "Bytte trommelkassetter".
091-961	
091-962	
091-963	
093-930	Fjern den brukte tonerkassetten til spesifisert farge, og sett inn en ny kassett. Se "Bytte trommelkassetter".
093-931	
093-932	
093-933	
093-960	Fjern ustøttet tonerkassett av spesifisert farge, og installer deretter en støttet tonerkassett. Se "Bytte trommelkassetter".
093-961	
093-962	
093-963	
093-970	Kontroller at tonerkassetten til spesifisert farge er installert på riktig måte. Se "Bytte trommelkassetter".
093-971	
093-972	
093-973	
116-722	Trykk på <b>Lukk</b> for at skriveren skal gjenopprettes. Kontroller Web Services on Devices (WSD)-skanneadressen og måldatamaskinen, og prøv deretter å skanne på nytt. Kontakt systemadministratoren.
193-700	Når originale tonerkassetter er installert, endre ikke-Dell tonerinnstillingen for å deaktivere bruk av Dell Printer Configuration Web Tool.

# Feilmeldinger

Melding	Årsak	Tiltak
Får ikke tilgang til LDAP-adresseboken. Ta kontakt med nettverksadministratoren hvis feilen vedvarer.	Skriveren mislykkes i å autentisere mot en autentiseringsserver. En SSL/TLS-autentiseringsfeil ved tilkobling til LDAP-serveren; en intern SSL/TLS-autentiseringsfeil oppstår.	Kontroller serverinnstillingene. Hvis feilen vedvarer, må du ta kontakt med nettverksadministratoren. Hvis feilen vedvarer, må du ta kontakt med nettverksadministratoren.
Får ikke tilgang til LDAP-adresseboken. LDAPS-serversertifikatet er ikke korrekt.	En SSL/TLS-autentiseringsfeil ved tilkobling til LDAP-serveren; serversertifikatdata er ikke korrekte.	Kontroller rotsertifikatet til LDAP-server SSL/TLS-sertifikatet på skriveren.
Får ikke tilgang til LDAP-adresseboken. LDAPS SSL/TLS-klientsertifikatet er ikke angitt.	En SSL/TLS-autentiseringsfeil ved tilkobling til LDAP-serveren; LDAP-serveren kan ikke hente et SSL/TLS-klientsertifikat.	Kontroller at et SSL/TLS-klientsertifikat er importert på riktig måte til skriveren.
Får ikke tilgang til LDAP-adresseboken. Servernavnene til LDAPS- og SSL/TLS-sertifikatet stemmer ikke overens.	En SSL/TLS-autentiseringsfeil ved tilkobling til LDAP-serveren; serversertifikatet for LDAP-serveren er ikke gyldig ennå eller er utløpt. En SSL/TLS-autentiseringsfeil ved tilkobling til LDAP-serveren; LDAP-servernavnet stemmer ikke med sertifikatet.	Endre til et gyldig LDAP-server SSL/TLS-sertifikat. Angi LDAP-serveradresse på skriveren som stemmer med adressen på LDAP-server SSL/TLS-sertifikatet.
Får ikke tilgang til LDAP-adresseboken. Tidsinnstillingene for skriveren og Kerberos-serveren stemmer ikke overens.	Skriver- og Kerberos-serverklokken har en tidsforskjell som overskrider Kerberos-serverens klokkeforskyvningsverdi.	Kontroller at skriver- og Kerberos-serverklokken har riktig tid.
Kan ikke koble til server. Kontroller serverinnstillingene.	De angitte serverinnstillingene, f.eks. IP-adresse og område-/domenenavn, er feil. LDAP- eller Kerberos-versjonen på serveren er ikke kompatibel med skriveren. Serveren er nede.	Kontroller at riktig IP-adresse/vertsnavn, portnummer, område-/domenenavn og søk i katalogrot er angitt i <b>IP-adresse / vertsnavn og port, Domenenavn og Søk i katalogrot</b> i Dell Printer Configuration Web Tool. Se "Kerberos-server" og "LDAP-server". Kontakt nettverksadministratoren. Kontroller at serveren fungerer normalt.
Endre serverinnstillingene og kontroller servertilkoblingen.	Skriveren kan ikke søke etter destinasjoner innenfor angitt tid.	Øk tidsinnstillingen for <b>Tidsavbrudd for søk</b> i Dell Printer Configuration Web Tool. Se "Autentiseringssystem" og "LDAP-server". Kontroller at skriveren og serveren er riktig tilkoblet med en Ethernet-kabel. Hvis det ikke er problemer med tilkoblingen og feilen vedvarer, kan serverinnstillingene ha blitt endret. Kontakt nettverksadministratoren.

Melding	Årsak	Tiltak
Kontroller autentiseringsinnstillingene.	Innloggingsnavnet og passordet for tilgang til en autentiseringsserver er feil.	Kontroller at riktig innloggingsnavn og passord er angitt i <b>Innloggingsnavn</b> og <b>Passord</b> i Dell Printer Configuration Web Tool. Se "Kerberos-server" og "LDAP-server".
Ugyldige søketegn eller LDAP-brukertilordning er feil konfigurert for Configuration Web Tool.	LDAP-søkefilteret fungerer ikke riktig når spesialtegn brukes i søkebetingelsene eller på siden <b>LDAP-brukertilordning</b> i Dell Printer Configuration Web Tool.	Fjern spesialtegn og søk på nytt. Se "LDAP-brukertilordning".
Nettverkstilkobling er ikke klar. Prøv på nytt senere.	Du har startet søk etter destinasjoner før IP-adressen er angitt for skriveren.	Vent litt og søk på nytt.
Ingen attributt eller ugyldig navn. Bekreft adresseinfo på server.	Adresseinformasjonen på serveren inneholder feil data eller er utilstrekkelig for å søke.	Kontroller adresseinformasjonen som er registret på serveren, eller ta kontakt med nettverksadministratoren.
Ingen oppføringer.	Skriveren kan ikke finne noen destinasjoner som møter dine søkebetingelser.	Trykk på OK for å gå tilbake til søkeskjermen, og spesifiser deretter en ny betingelse for å søke igjen.
Søk i katalogrot feilaktig konfigurert for Configuration Web Tool.	Katalogene som ikke eksisterer i LDAP-serveren er angitt eller en ugyldig DN-syntaks er angitt.	Kontroller at gyldige verdier er angitt i <b>Søk i katalogrot</b> i Dell Printer Configuration Web Tool. Se "LDAP-server". Angi opprinnelsen til søket med riktig DN-syntaks, som vist i følgende eksempel:  dc=w2008ad,dc=addressbook,dc=net
For mange søkeresultater. Maksimalt 50 søk kan vises. Gjør søket mer presist hvis det er nødvendig.	Antall søkeresultater har overskredet maksimalt antall skriveren kan vise.	Trykk på Lukk for å vise søkeresultatene. Hvis du ikke finner ønsket destinasjon på resultatlisten, må du angi en ny betingelse for å søke på nytt.
Ingen tilgang til autentiseringsserver 016-530 Start skriveren på nytt.	Det oppstår en annen feil som gjelder LDAP-serveradresseboken.	Slå av skriveren, og slå den deretter på igjen. Hvis feilen vedvarer, må du ta kontakt med nettverksadministratoren.



# Spesifikasjoner

---

## Kompatibilitet med operativsystem

---

<b>Støttede operativsystem</b>	Microsoft® Windows Vista® (32bit) Microsoft® Windows Vista® (64bit) Microsoft® Windows Server® 2008 (32bit) Microsoft® Windows Server® 2008 (64bit) Microsoft® Windows® 7 (32bit) Microsoft® Windows® 7 (64bit) Microsoft® Windows Server® 2008 R2 Microsoft® Windows® 8 (32bit) Microsoft® Windows® 8 (64bit) Microsoft® Windows® RT Microsoft® Windows Server® 2012 Microsoft® Windows® 8.1 (32bit) Microsoft® Windows® 8.1 (64bit) Microsoft® Windows® RT 8.1 Microsoft® Windows Server® 2012 R2 Microsoft® Windows® 10 (32 bit) Microsoft® Windows® 10 (64 bit) Mac OS X 10.7 OS X 10.8 OS X 10.9 OS X 10.10 Red Hat Enterprise Linux® 6 Desktop (64bit) Red Hat Enterprise Linux 6 Desktop (32bit) SUSE® Linux Enterprise Desktop 11 (64bit) SUSE® Linux Enterprise Desktop 11 (32bit) Ubuntu 12.04 LTS
--------------------------------	--

---

## Strømtilførsel

---

<b>Nominell spenning</b>	220 – 240 VAC	110 – 127 VAC
<b>Frekvens</b>	50/60 Hz	50/60 Hz
<b>Strøm</b>	6 A	12 A
<b>Strømforbruk</b>	51,7 W (klar) 20,0 W (hvilemodus) 2,5 W (Dell H625cdw/Dell H825cdw)(dvalemodus*) 1,8 W (Dell S2825cdn)(dvalemodus*) 0,3 W (Offline)	

---

\* Denne tilstanden tilsvarer Nettverk-standbymodus. Strømforbruket i denne tilstanden antar at alle kabelbaserte nettverksportene er tilkoblet og alle trådløse nettverksportene er aktivert.

## Dimensjoner

Høyde	500 mm
Bredde	429 mm (16,89 tommer)
Dybde	503,5 mm (19,82 tommer)

## Vekt

Vekt	29,2 kg*
------	----------

\* inkluderer tonerkassetter og trommelkassetter.

## Minne

Minne	1 GB
Hastighet	DDR3-1066 MHz

## Page Description Language (PDL) / emulering, operativsystem og grensesnitt

PDL/emuleringer	PCL 6, PCL5e, PostScript 3 Compatible, HBPL
Operativsystemer	Microsoft® Windows Vista® (32bit) Microsoft® Windows Vista® (64bit) Microsoft® Windows Server® 2008 (32bit) Microsoft® Windows Server® 2008 (64bit) Microsoft® Windows® 7 (32bit) Microsoft® Windows® 7 (64bit) Microsoft® Windows Server® 2008 R2 Microsoft® Windows® 8 (32bit) Microsoft® Windows® 8 (64bit) Microsoft® Windows Server® 2012 Microsoft® Windows® 8.1 (32bit) Microsoft® Windows® 8.1 (64bit) Microsoft® Windows Server® 2012 R2 Microsoft® Windows® 10 (32 bit) Microsoft® Windows® 10 (64 bit) Mac OS X 10.7 OS X 10.8 OS X 10.9 OS X 10.10 Red Hat Enterprise Linux® 6 Desktop (64bit) Red Hat Enterprise Linux 6 Desktop (32bit) SUSE® Linux Enterprise Desktop 11 (64bit) SUSE® Linux Enterprise Desktop 11 (32bit) Ubuntu 12.04 LTS

<b>Grensesnitt</b>	Standard lokal: USB 2.0
	Standard kabelbasert nettverk: 10Base-T/100Base-TX/1000Base-T Ethernet
	Standard trådløst nettverk*: IEEE 802.11b/802.11g/802.11n

\* Trådløst nettverk er tilgjengelig på Dell H625cdw og Dell H825cdw.

## Kompatibilitet med Management Information Base (MIB)

MIB er en database som inneholder informasjon om nettverksenheter, f.eks. adaptere, broer, rutere eller datamaskiner. Denne informasjonen hjelper nettverksadministratorer å administrere nettverket og analysere ytelse, trafikk, feil osv. Skriveren er i overholdelse med alle industristandard MIB-spesifikasjoner, slik at skriveren kan bli gjenkjent og administrert av ulike programvaresystemer for nettverksadministrasjon og skrivere.

## Miljø

### Drift

<b>Temperatur</b>	10 – 32 °C
<b>Relativ fuktighet</b>	10–85 % RH (ingen kondensering)

### Utskriftskvalitetsgaranti

<b>Temperatur</b>	15 – 28 °C
<b>Relativ fuktighet</b>	20–70 % RH (ingen kondensering)

### Lagring

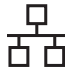


<b>Temperatur</b>	-20 – 40 °C
<b>Fuktighet ved lagring</b>	5–85 % RH (ingen kondensering)

### Høyde over havet

<b>Drift</b>	Opptil 3.100 m (10.170 fot)
<b>Lagring</b>	Opptil 3.100 m (10.170 fot)

## Kabler

Forbindelseskabelen må oppfylle følgende krav:

<b>Ethernet</b>	10Base-T/100Base-TX/1000Base-T	
<b>USB</b>	USB 2.0	
<b>Telefon-kontakt</b>	RJ11	PHONE 



## Spesifikasjoner for skriveren

<b>Utskriftsoppløsning</b>	600 x 600 dpi
<b>Utskriftshastighet</b>	Simpleks: 23.8 spm (A4), 25 spm (Letter) eller mindre (Dell H625cdw) 28.6 spm (A4), 30 spm (Letter) eller mindre (Dell H825cdw/Dell S2825cdn) Dupleks: 15.7 spm (A4), 16.5 spm (Letter) eller mindre (Dell H625cdw) 18.8 spm (A4), 19.8 spm (Letter) eller mindre (Dell H825cdw/Dell S2825cdn)
<b>Papirstørrelse</b>	A4, B5, A5, B6, A6, Letter, Executive, Folio (8,5" x 13"), Legal, Statement, Konvolutt #10, Monarch, DL, C5, Egendefinert*

\* Bredde:  
76,2 mm til 215,9 mm  
Lengde:  
127 mm til 355,6 mm for MPF  
148 mm til 355,6 mm for skuff1  
190,5 mm til 355,6 mm for den ekstra 550-arkmateren

## Spesifikasjoner for kopieringsmaskin

<b>Kopioppløsning</b>	Optisk: 600 x 400 dpi
<b>Kopieringshastighet</b>	<ul style="list-style-type: none"> <li>Dell H825cdw/Dell S2825cdn Farge 14 cpm (A4)/15 cpm (Letter) eller mindre Svart-hvitt 29 cpm (A4)/30 cpm (Letter) eller mindre (Når du bruker dokumentglasset til å ta flere kopier av et dokument med sider skannet enkeltvist.) Farge simpleks: 17 cpm (A4)/17 cpm (Letter) eller mindre Svart-hvitt simpleks: 19 cpm (A4)/20 cpm (Letter) eller mindre Farge dupleks: 8 cpm (A4)/8 cpm (Letter) eller mindre Svart-hvitt dupleks: 19 cpm (A4)/20 cpm (Letter) eller mindre (Når den automatiske dupleks-dokumentmateren (DADF) brukes for å lage sekvensielle kopier av flere dokumenter.)</li> <li>Dell H625cdw Farge 14 cpm (A4)/15 cpm (Letter) eller mindre Svart-hvitt 24 cpm (A4)/25 cpm (Letter) eller mindre (Når du bruker dokumentglasset til å ta flere kopier av et dokument med sider skannet enkeltvist.) Farge simpleks: 17 cpm (A4)/17 cpm (Letter) eller mindre Svart-hvitt simpleks: 19 cpm (A4)/20 cpm (Letter) eller mindre Farge dupleks: 8 cpm (A4)/8 cpm (Letter) eller mindre Svart-hvitt dupleks: 19 cpm (A4)/20 cpm (Letter) eller mindre (Når den automatiske dupleks-dokumentmateren (DADF) brukes for å lage sekvensielle kopier av flere dokumenter.)</li> </ul>
<b>Papirstørrelse</b>	A4, B5, A5, B6, A6, Letter, Executive, Folio (8,5" x 13"), Legal, Statement, Konvolutt #10, Monarch, DL, C5, Egendefinert*

<b>Zoomforhold</b>	Dokumentglass: 25 – 400 % DADF: 25 – 400 %
<b>Flere kopier</b>	1 – 99
<b>Kopieringsmodus (= originaltype)</b>	Tekst, tekst og foto, foto
<b>Skannemetode</b>	Glassplate: Dokumentorientert flatbed-skanning DADF: Fremføringsorientert, dokumentmatende skanning (tosidig skanning)

\* Bredde:  
76,2 mm til 215,9 mm  
Lengde:  
127 mm til 355,6 mm for MPF  
148 mm til 355,6 mm for skuff1  
190,5 mm til 355,6 mm for den ekstra 550-arkmateren

## Spesifikasjoner for skanner

<b>Kompatibilitet</b>	TWAIN, TWAIN-Net, Windows® Image Acquisition (WIA) <sup>*1</sup> , Scan Service for Web Services on Devices (WSD) <sup>*2</sup>
<b>Skanneoppløsning</b>	Optisk: 600 x 400 dpi, 600 x 600 dpi Forbedret (Pull Scan): <ul style="list-style-type: none"> <li>• TWAIN – 50 x 50 til 9600 x 9600 punkter/25,4 mm</li> <li>• WIA<sup>*3</sup> – 75/100/150/200/300/400/600 punkter/25,4 mm</li> </ul> Forbedret (Push Scan): 200/300 (standard)/400/600 punkter/25,4 mm
<b>Fargebitdybde</b>	24 bit
<b>Monobitdybde</b>	1 bit for strekbilder 8 bit for gråskala
<b>Effektiv skannelengde</b>	Dokumentglass: 297 mm DADF: 355,6 mm
<b>Effektiv skannebredde</b>	215,9 mm
<b>Skanehastighet (tekstmodus)</b>	Simpleks: Farge 605 µS/linje (600 dpi) Svart-hvitt 282 µS/linje (600 dpi)  Dupleks: Farge 1210 µS/linje (600 dpi) Svart-hvitt 564 µS/linje (600 dpi)

\*1 Kun Windows®-operativsystem

\*2 Kun Windows Vista®, Windows® 7, Windows® 8, and Windows® 10

\*3 WIA står for Windows® Image Acquisition.

## Faksspesifikasjoner

<b>Kompatibilitet</b>	ITU-T T.30
<b>Egnet linje</b>	Public Switched Telephone Network (PSTN), Private Branch Exchange (PBX), leid linje (3,4 KHz/2-forbindelse)
<b>Datakoding</b>	1bit/JBIG/MMR/MR/MH
<b>Maks. modemhastighet</b>	33,6 kbps
<b>Overføringshastighet</b>	Ca. 3 sekunder/side*

<b>Skannehastighet</b>	Dokumentglass: ca. 3 sekunder/A4 (med standard faksoppløsningsmodus) DADF: ca. 5 sekunder/Letter (med standard faksoppløsningsmodus), 7,5 sekunder/Letter (med fin faksoppløsningsmodus)
<b>Maksimum dokumentlengde</b>	Dokumentglass: 297 mm DADF: 355,6 mm
<b>Papirstørrelse</b>	Brev, A4 (avhengig av land)
<b>Oppløsning</b>	Standard: R8 × 3,85 l/mm Fine: R8 × 7,7 l/mm Superfin: 400 × 400 dpi Foto: R8 × 7,7 l/mm
<b>Brukerminne</b>	4 MB
<b>Halvtone</b>	256 nivåer

\* Overføringstiden gjelder minneoverføring av tekstdata som er skannet i standard oppløsning med ECM og kun ved bruk av ITU-T nr.1 tabell.

## Spesifikasjoner for trådløs tilkobling

### MERK:

- Trådløs tilkobling er tilgjengelig på Dell H625cdw og Dell H825cdw.

<b>Tilkoblingsteknologi</b>	Trådløs
<b>Standarder som følges</b>	IEEE 802.11b, 802.11g og 802.11n
<b>Båndbredde</b>	2,4 GHz
<b>Dataoverføringshastighet</b>	IEEE 802.11n: 65 Mbps IEEE 802.11g: 54, 48, 36, 24, 18, 12, 9 og 6 Mbps IEEE 802.11b: 11, 5,5, 2, og 1 Mbps
<b>Sikkerhet</b>	64 (40-biters nøkkel)/128 (104-biters nøkkel) WEP, WPA-PSK (AES), WPA2-PSK (AES), WPA-Enterprise (AES) <sup>*1</sup> , WPA2-Enterprise (AES) <sup>*1</sup>
<b>Wi-Fi Protected Setup (WPS)<sup>*2</sup></b>	Push-Button Configuration (PBC), Personal Identification Number (PIN)
<b>Trådløsmodus</b>	Infrastruktur, Ad-hoc, Wi-Fi Direct

<sup>\*1</sup> EAP-metoden støtter PEAPv0, EAP-TLS, EAP-TTLS PAP og EAP-TTLS CHAP.

<sup>\*2</sup> WPS 2.0-kompatibel.

## Vedlikeholde skriveren

# Vedlikeholde skriveren

Du må med jevne mellomrom utføre visse oppgaver for å opprettholde optimal utskriftskvalitet.

## Kontrollere status for forbruksartikler

Hvis skriveren er koblet til et nettverk, kan Dell Printer Configuration Web Tool gi umiddelbar tilbakemelding om gjeldende tonernivå. Skriv inn skriverens IP-adresse i nettleseren for å vise denne informasjonen. Du kan konfigurere skriveren til å sende et e-postvarsel når skriveren trenger tilbehør.

På berøringspanelet kan du også sjekke følgende:

- Eventuelle forbruksvarer og vedlikeholdsartikler som må skiftes (Skriveren kan imidlertid bare vise informasjon om ett element om gangen).
- Gjenværende fargetoner i hver tonerkassett.

### MERK:

- Hvis skriveren er koblet til en datamaskin med Windows® 7 eller senere, kan du også sjekke statusen på rekvisita fra Dell Printer Hub eller Dell Printer Management Tool. For detaljer, se vanlige spørsmål på Dell Printer Hub eller Dell Printer Management Tool.

## Innstilling for e-postvarsel

- 1 Start Dell Printer Configuration Web Tool.  
Se "Starte Dell Printer Configuration Web Tool."
- 2 Klikk på **Skriverserverinnstillinger**-koblingen.
- 3 Under **Innstillinger for e-postserver**, skriv inn **Primær SMTP-gateway, Svaradresse**.
- 4 Under **Innstillinger for e-postvarsel**, angi e-postadressen din eller en e-postadresse til en hovedoperatør.
- 5 Klikk på **Bruk nye innstillinger**.

### MERK:

- **Tilkobling venter til skriver sender et varsel** vises på SMTP-serveren inntil det inntreffer en feil.

## Spare forbruksartikler

Du kan endre flere innstillinger i skriverdriveren for å spare fargetoner og papir.

Forbruksvarer	Innstilling	Funksjon
Tonerkassett	<b>Tonersparing</b> i kategorien <b>Annet</b>	Velg avmerkingsboksen for å aktivere utskriftsmodusen som bruker mindre toner. Bildekvaliteten er lavere når denne funksjonen brukes.
Utskriftsmateriale	<b>Flere sider på én side</b> i kategorien <b>Layout</b>	Skriveren skriver ut to eller flere sider på den ene siden av et ark.
Utskriftsmateriale	<b>Dupleks (tosidig)</b> i kategorien <b>Generelt</b>	Skriveren skriver ut rapporter på begge sider av et ark.



## Bestille tilbehør

Du kan bestille tonerkassetter, trommelkassetter og resttonerkassett på nettet eller via telefon fra Dell.

### **MERK:**

- For OS X, kan du bestille forbruksvarer fra Statusmonitor-widgeten. Se "Bruke Statusmonitor-widget for Macintosh".
- For Linux, kan du bestille forbruksvarer fra Statusmonitorkonsoll. Se "Bruke Status Monitor Console for Linux".

## Bruke Dell Printer Configuration Web Tool

- 1 Start Dell Printer Configuration Web Tool.  
Se "Starte Dell Printer Configuration Web Tool".
- 2 Klikk på **Bestill tilbehør**:

## Bruke Dell Printer Hub eller Dell Printer Management Tool

Følgende prosedyre bruker Windows® 7/Windows® 10 som et eksempel.

- 1 For Windows® 7:  
Klikk **Start** → **Alle programmer** → **Dell-skrivere** → **Dell Printer Hub** eller **Dell Printer Management Tool**.  
For Windows® 10:  
Klikk på Start-knappen → **Dell Printer Hub** eller **Dell Printer Management Tool**.
- 2 For Dell Printer Hub, velg skriveren fra **Mine skrivere**.  
For Dell Printer Management Tool, velg skriveren som vises som standard, eller en annen skriver fra rullegardinlisten i øvre høyre hjørne av startskjermen.
- 3 Klikk **Forbruksmateriell**
- 4 Bestill forbruksvarer enten fra nettet eller på telefon.  
Hvis du bestiller på nettet:
  - a Velg skrivertype og navn.
  - b Klikk på **Neste**.Hvis du bestiller over telefon:  
Ring nummeret som vises i øvre venstre hjørne av vinduet, eller klikk **Kontakt oss**.  
Ha Service Tag til din Dell-skriver klart for å sikre at du får best mulig service.  
Se "Express Service Code og Service Tag".

## Lagre utskriftsmateriale

For å unngå potensielle papirmatingsproblemer og ujevn utskriftskvalitet, er det flere ting du kan gjøre når du oppbevarer utskriftsmedier:

- Lagre utskriftsmaterialet ved en temperatur på omtrent 21 °C og med en relativt fuktighet på 40 prosent for å få best mulig utskriftskvalitet.
- Lagre kartonger med utskriftsmateriale på en pall eller en hylle i stedet for rett på gulvet.

- Hvis du lagrer individuelle pakker med utskriftsmateriale utenfor den originale emballasjen, må de ligge på en flat overflate slik at kantene ikke brettes eller krølles.
- Legg ikke noe oppå pakkene med utskriftsmateriale.

## Oppbevaring av forbruksvarer

Lagre forbruksvarer i originalemballasjen helt til de skal brukes. Forbruksvarer må ikke lagres i/på følgende:

- Temperaturer over 40 °C
- Miljø med ekstreme endringer i fuktighet eller temperatur
- Direkte sollys
- Støvede steder
- Bil i lange perioder
- Miljø hvor det er korroderende gasser
- Et fuktig miljø

## Bytte tonerkassetter

### ADVARSEL:

- Før du skifter ut tonerkassetten, må du lese og følge sikkerhetsinstruksjonene i *Viktig informasjon*.

Tonerkassetter fra Dell kan bare skaffes via Dell. Du kan bestille kassetter online på [www.dell.com/supplies](http://www.dell.com/supplies) eller via telefon. Se under "Kontakte Dell" hvis du vil ha detaljer om hvordan du bestiller kassetter over telefon.

Det anbefales at du bruker Dell-tonerkassetter for skriveren. Dell gir ingen garanti for problemer forårsaket av bruk av tilbehør, deler eller komponenter som ikke er levert av Dell.

### ADVARSEL:

- Aldri kast en tonerkassett inn i en naken flamme. Gjenværende toner i kassetten kan ta fyr eller eksplodere, som kan forårsake brannskader eller personskader.

### FORSIKTIG:

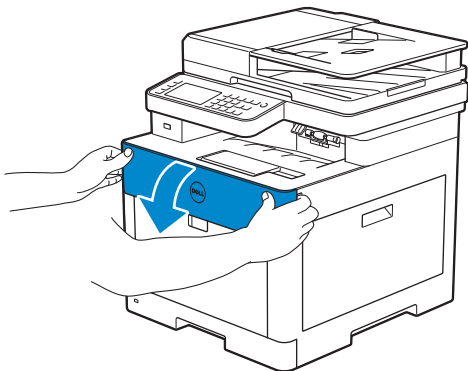
- Tonerrestene kan eksplodere og forårsake brannskader. Risting av kassetten kan føre til at toner søles.

## Dette kan føre til tonersøl.

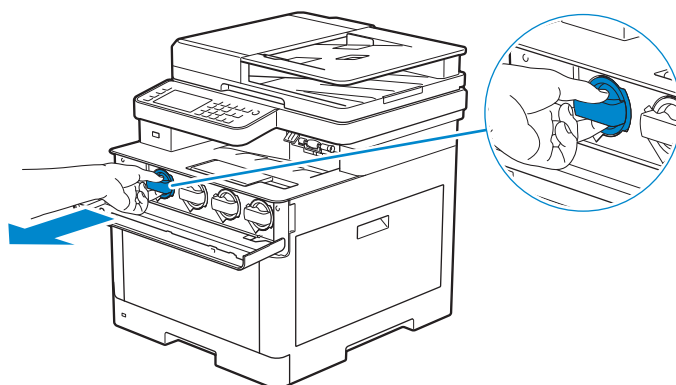
### MERK:

- Sørg for å fjerne alt papir fra flerfunksjonsmateren (MPF) og lukke MPF-dekselet før du tar ut tonerkassetten.

- 1 Grip begge sider av frontdekselet og trekk det nedover for å åpne det.



- 2 Grip håndtaket på tonerkassetten du vil bytte og trekk den ut.

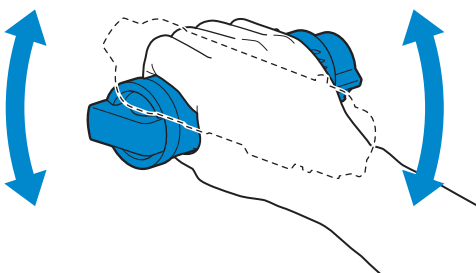


**△ FORSIKTIG:**

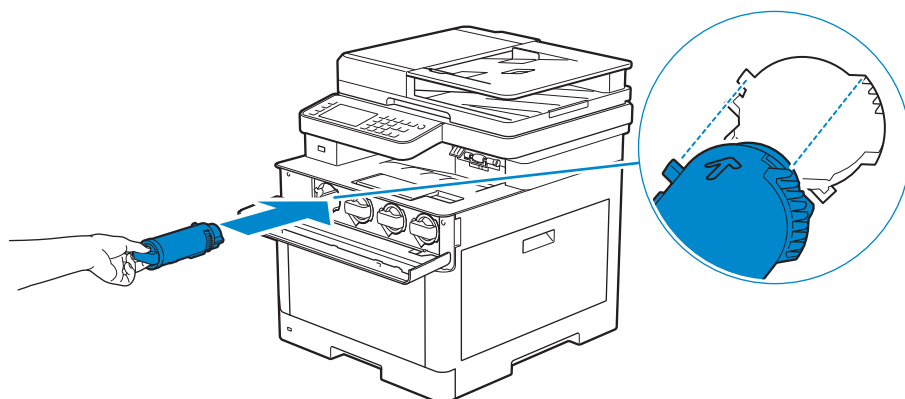
- Tonerrestene kan eksplodere og forårsake brannskader. Risting av kassetten kan føre til at toner søles.

## Sette i en tonerkassett

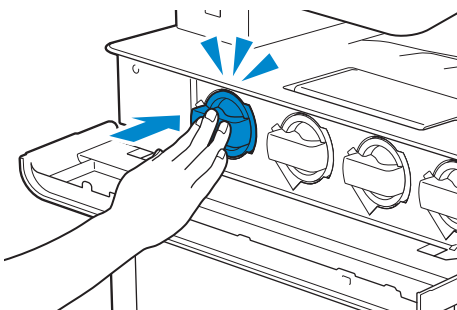
- 1 Pakk opp en ny tonerkassett av ønsket farge.
- 2 Rist den nye tonerkassetten seks ganger for å fordele fargetoneren jevnt.



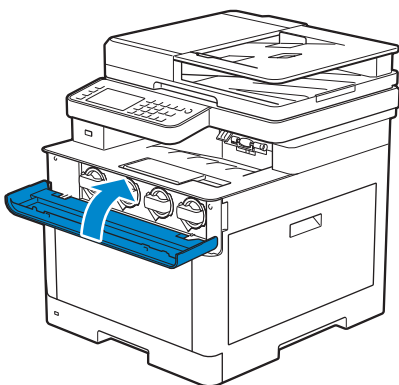
- 3 Sett tonerkassetten på linje med hakkene på det tilordnede kassettsporet, og sett deretter inn tonerkassetten.



- 4 Skyv tonerkassetten helt inn inntil du føler et klikk.



- 5 Lukk frontdekselet.



## Bytte trommelkassetter



### ADVARSEL:

- Før du skifter ut trommelkassetten, må du lese og følge sikkerhetsinstruksjonene i *Viktig informasjon*.

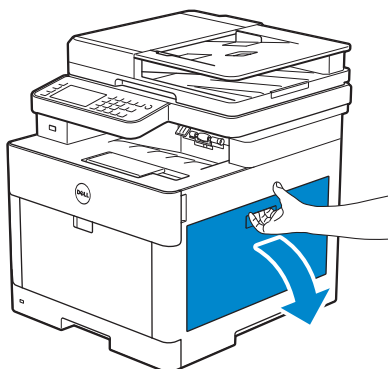


### FORSIKTIG:

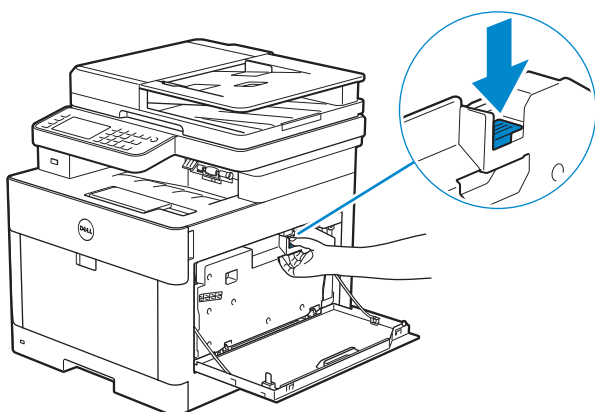
- Beskytt trommelkassetten mot skarpt lys. Hvis høyre deksel er åpent i mer enn tre minutter, kan utskriftskvaliteten bli forringet.

## Ta ut trommelkassetten

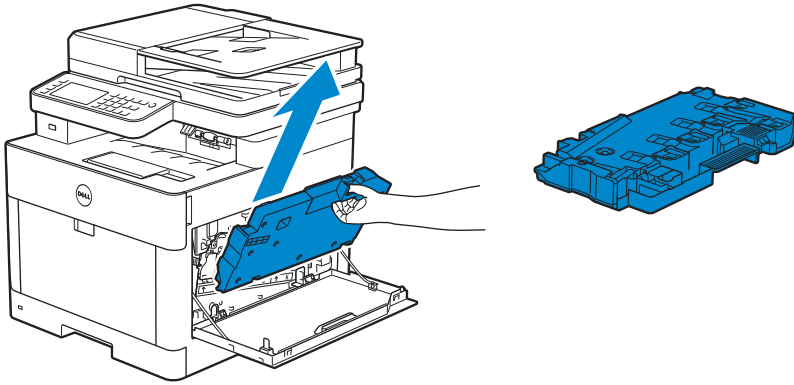
- 1 Åpne høyre deksel.



- 2 Skyv ned klinken for å løsne resttonerkassetten fra skriveren.

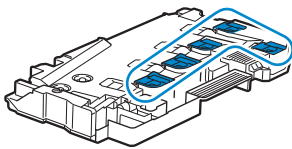


3 Dra resttonerkassetten forsiktig oppover.

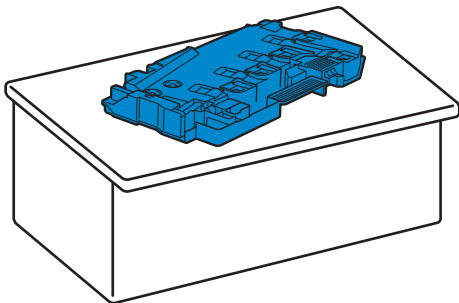


△ FORSIKTIG:

- Vær forsiktig så du ikke mister resttonerkassetten mens du tar den ut.
- Når du har tatt ut resttonerkassetten må du ikke berøre de delene som er vist i illustrasjonen. Hendene dine kan bli skitne eller tilsmusset av toner.

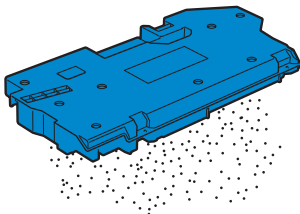


4 Plasser resttonerkassetten på en jevn overflate.  
Hold alltid siden som var festet til skriveren vendt opp.

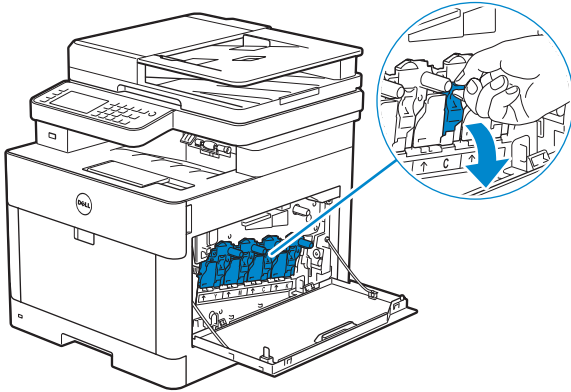


△ FORSIKTIG:

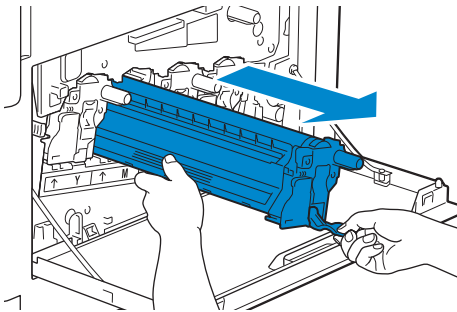
- Aldri la siden som var festet til skriveren vendt ned. Dette kan føre til at toneren søles.



5 Dra ned klinken på trommelkassetten som du vil skifte ut.

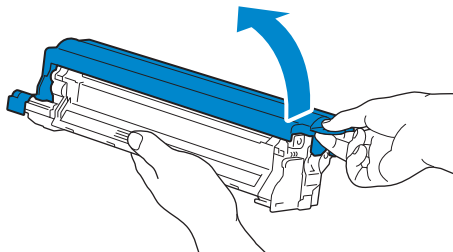


6 Dra trommelkassetten halvveis ut ved å dra i klinken, og støtt deretter trommelkassetten nedenfra med den andre hånden, og trekk den helt ut.

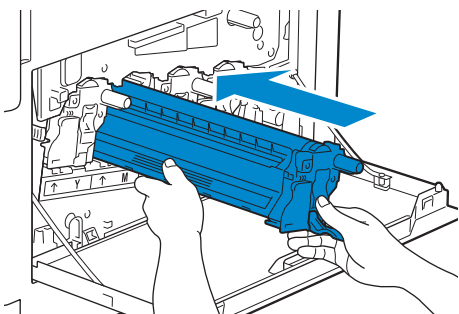


## Sette i en trommelkassett

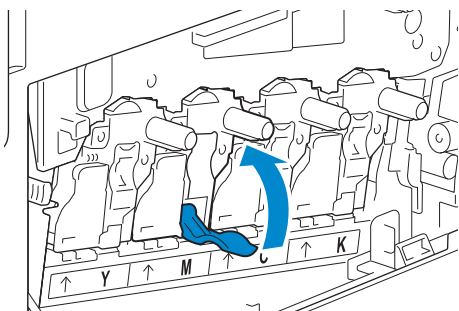
- 1 Pakk opp en ny trommelkassett av ønsket farge.
- 2 Fjern det oransje beskyttelsesdekslet fra trommelkassetten.



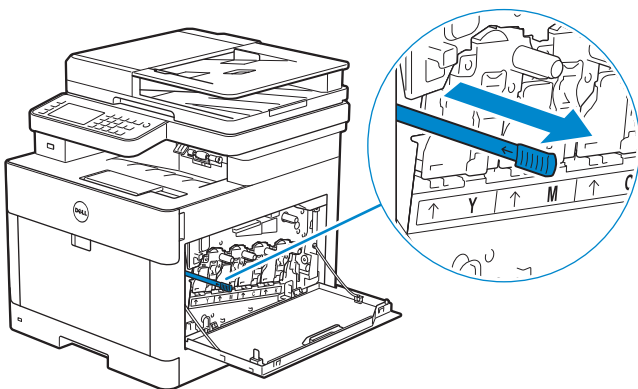
- 3** Sett inn trommelkassetten i det aktuelle kassettsporet, og skyv den inn til den stopper.



- 4** Dra opp klinken på trommelkassetten.



- 5** Dra ut rensestaven fra innsiden av skriveren.

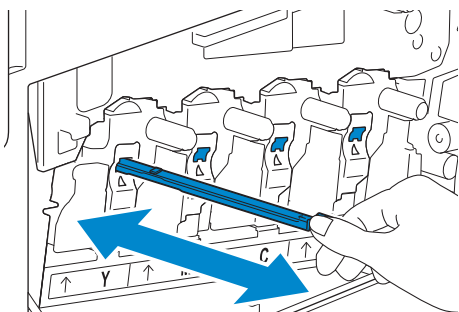




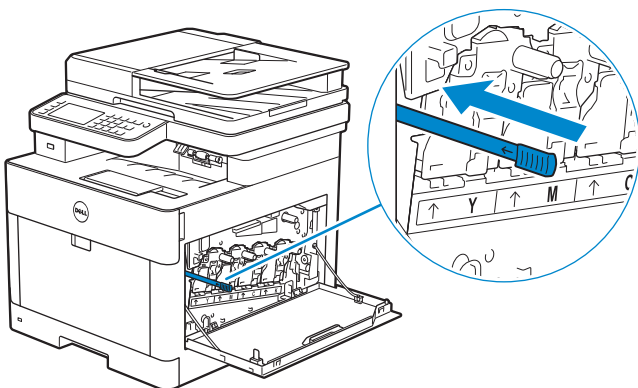
6 Sett rensstaven inn i hullet til klinken på trommelkassetten inntil den stopper, og dra den deretter ut.

 **MERK:**

- Sett inn rensstaven med putesiden opp.
- Det er ikke nødvendig å flytte rensstaven frem og tilbake flere ganger.

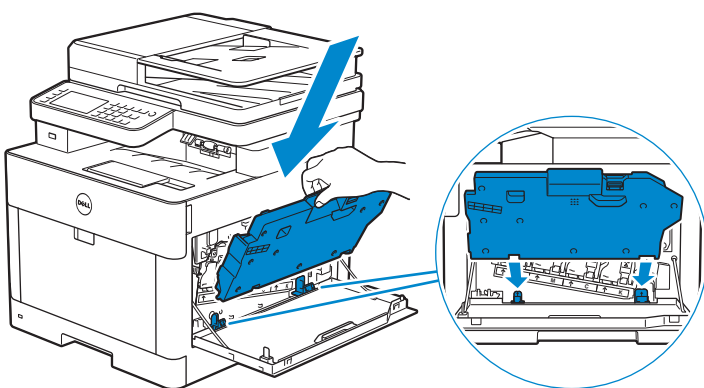


7 Sett rensstaven tilbake på sin opprinnelige plass.

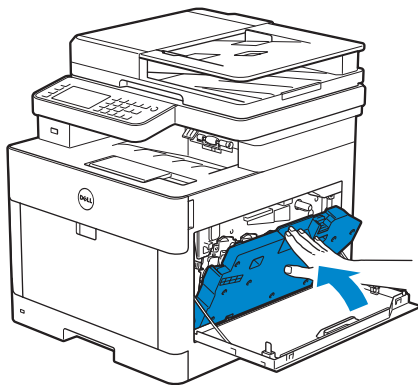


8 Sett inn resttonerkassetten igjen.

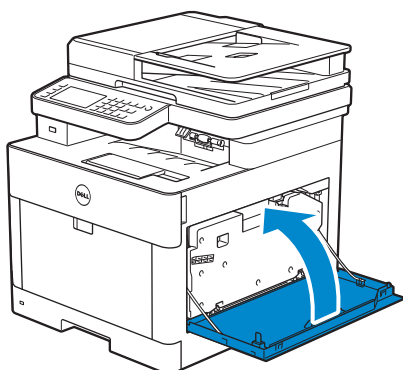
Sørg for at de to innrykkede delene på bunnen går inn i skriverens braketter.



9 Skyv på håndtaket til resttonerkassetten inntil det klikker.



10 Lukk høyre deksel.



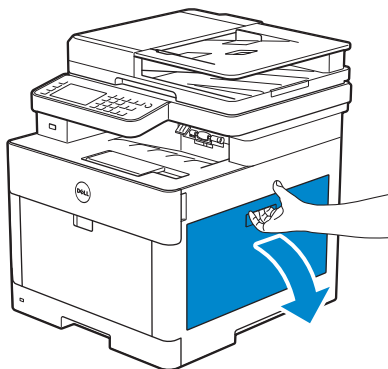
## Bytte resttonerkassetten

**!** ADVARSEL:

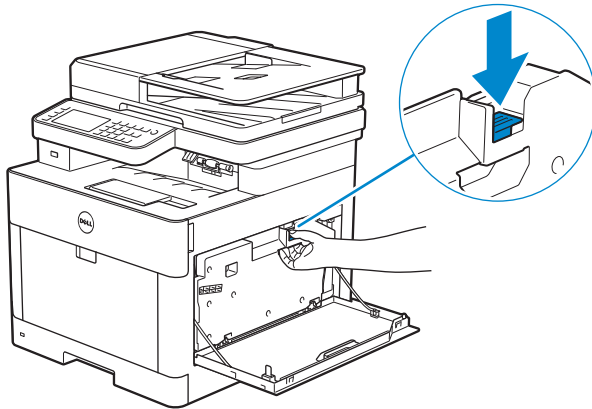
- Før du skifter ut resttonerkassetten, må du lese og følge sikkerhetsinstruksjonene i *Viktig informasjon*.

## Fjerne resttonerkassetten

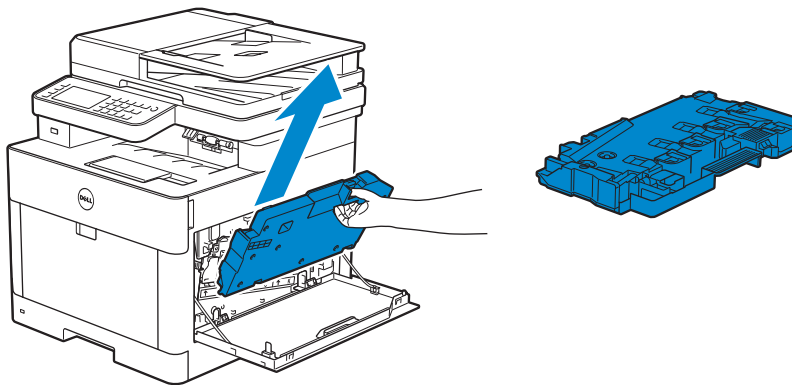
1 Åpne høyre deksel.



- 2 Skyv ned klinken for å løsne resttonerkassetten fra skriveren.

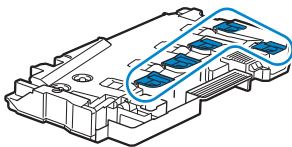


- 3 Dra resttonerkassetten forsiktig oppover. Sørg for at den siden som var festet til skriveren vender opp slik at resttoneren ikke søler ut.



**△ FORSIKTIG:**

- Vær forsiktig så du ikke mister resttonerkassetten mens du tar den ut.
- Når du har tatt ut resttonerkassetten må du ikke berøre de delene som er vist i illustrasjonen. Toner kan skitne til hendene dine.

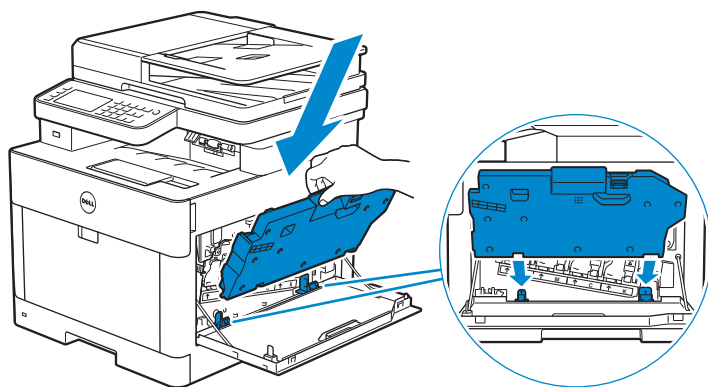


- 4 Sett den brukte resttonerkassetten inn i plastposen som ble levert sammen med den nye resttonerkassetten, og forsegl posen.

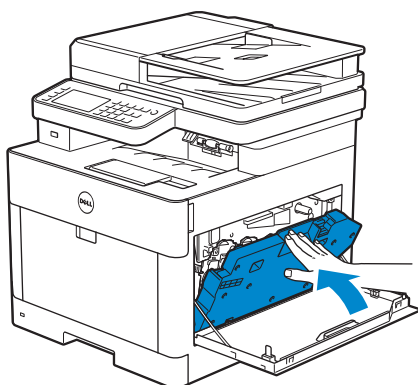
## Sette inn en resttonerkassett

- 1 Pakk ut den nye resttonerkassetten.
- 2 Sett resttonerkassetten inn.

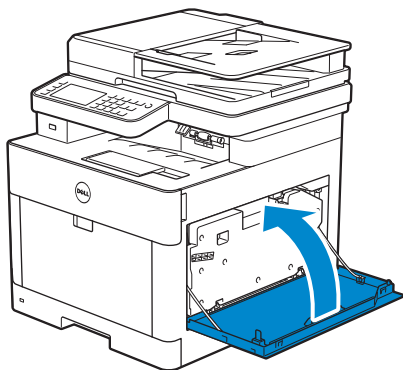
Sørg for at de to innrykkede delene på bunnen går inn i skriverens braketter.



3 Skyv på håndtaket til resttonerkassetten inntil det klikker.



4 Lukk høyre deksel.



## Rengjøring inne i skriveren

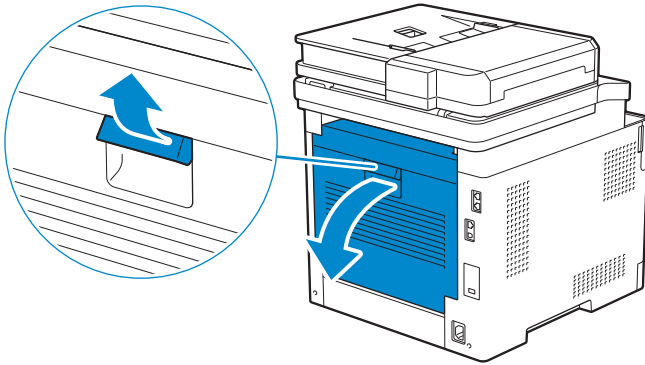
### Rengjøre CTD-sensoren (Color Toner Density)

**MERK:**

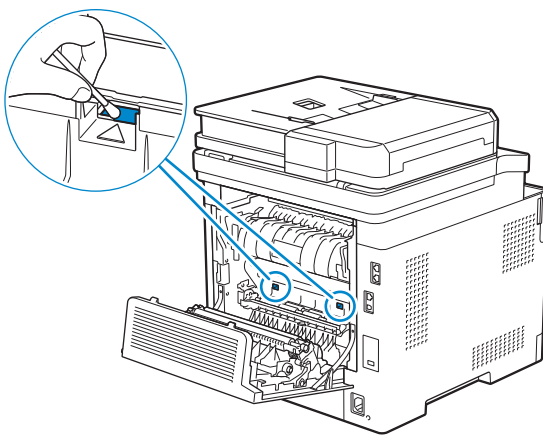
- Rengjør kun CTD-sensoren når det vises en varsling for CTD-sensoren på statusmonitoren eller berøringspanelskjermen.

1 Sørg for at skriveren er slått av.

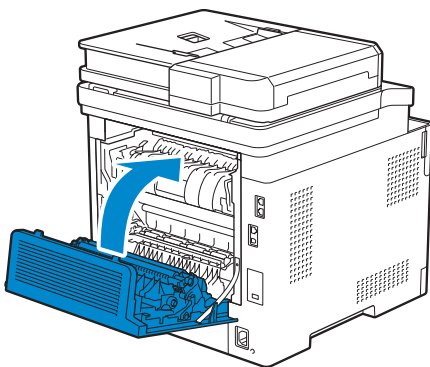
2 Dra opp håndtaket på bakdekselet, og åpne bakdekselet.



3 Rengjør CTD-sensoren med en ren og tørr bomullspinne.



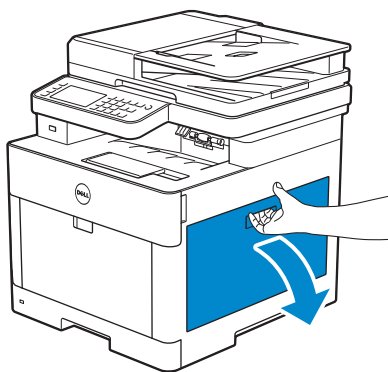
4 Lukk bakdekselet.



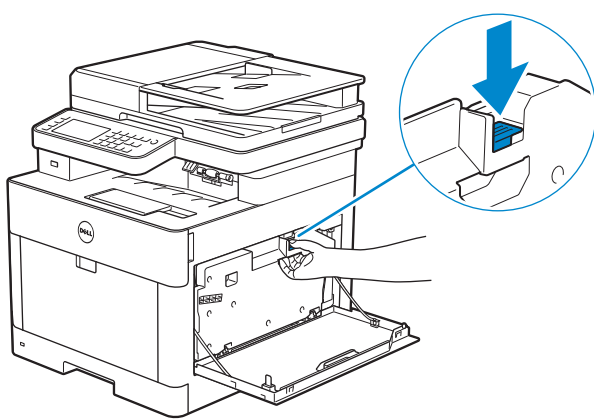
## Rengjøre LED-skrivehodet

For å forhindre at utskriftskvaliteten forringes på grunn av flekker på LED-skrivehodet, må LED-skrivehodet rengjøres jevnlig ved å bruke rensstaven eller hver gang du bytter trommelkassetter.

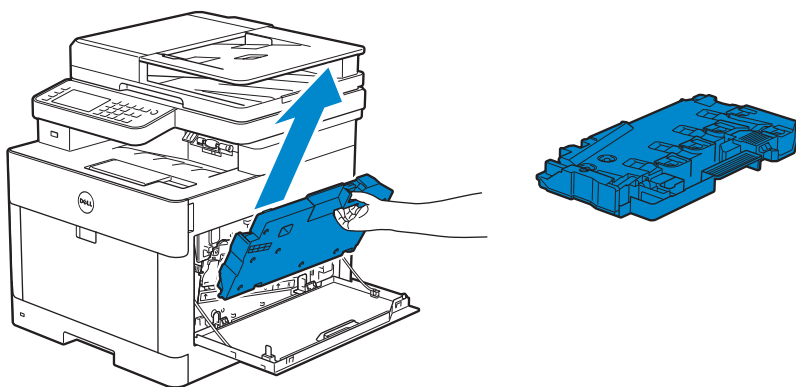
1 Åpne høyre deksel.



2 Skyv ned klinken for å løsne resttonerkassetten fra skriveren.

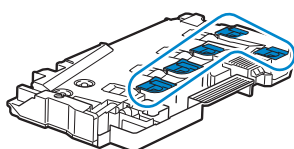


3 Dra resttonerkassetten forsiktig oppover.



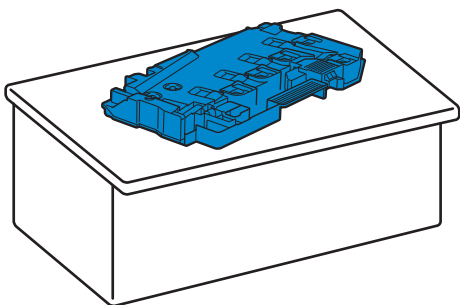
**△ FORSIKTIG:**

- Vær forsiktig så du ikke mister resttonerkassetten mens du tar den ut.
- Når du har tatt ut resttonerkassetten må du ikke berøre de delene som er vist i illustrasjonen. Toner kan skitne til hendene dine.



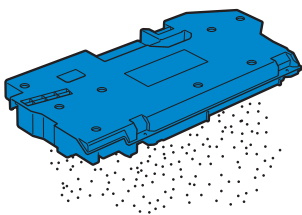
4 Plasser resttonerkassetten på en jevn overflate.

Hold alltid siden som var festet til skriveren vendt opp.

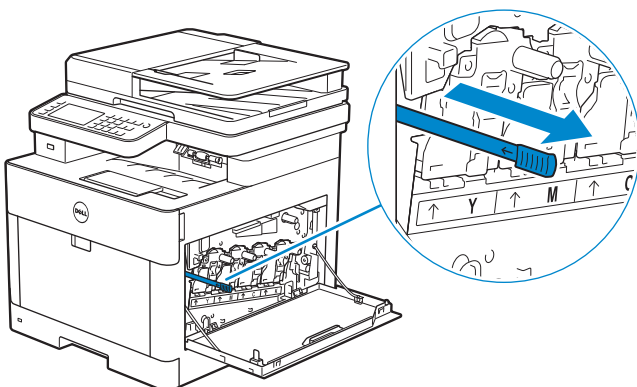


**ADVARSEL:**

- Aldri la siden som var festet til skriveren vendt ned. Dette kan føre til at toneren søles.



5 Dra ut rensestaven fra innsiden av skriveren.

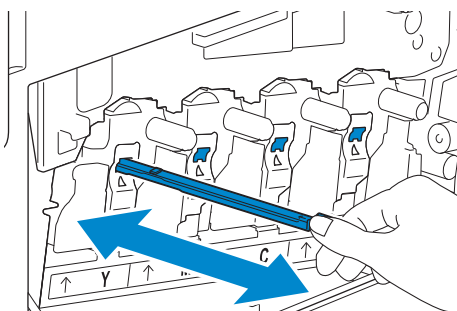


6 Sett rensestaven inn i én av de fire hullene til klinkene på trommelkassetten inntil den stopper, og dra den deretter ut.

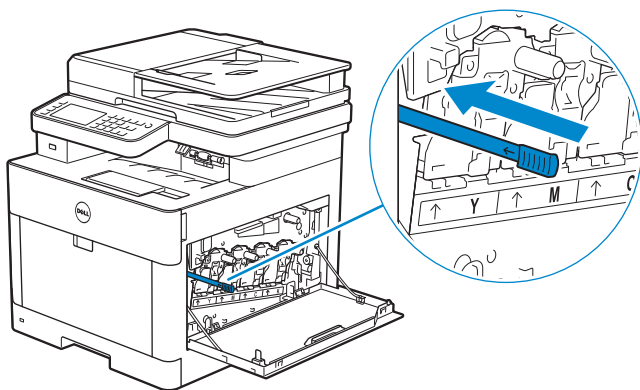


**MERK:**

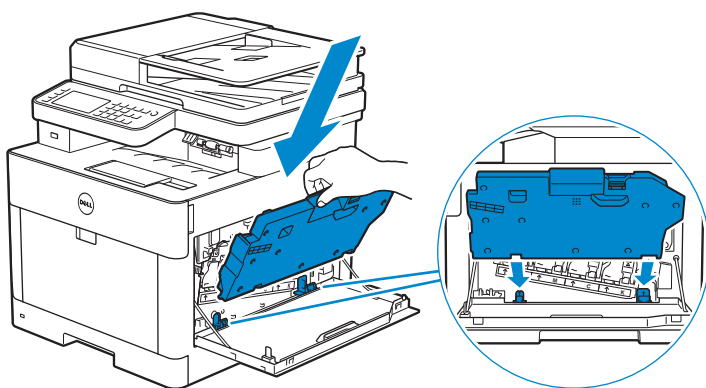
- Sett inn rensestaven med putesiden opp.
- Det er ikke nødvendig å flytte rensestaven frem og tilbake flere ganger.



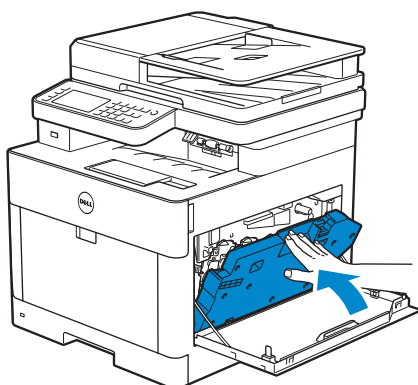
- 7 Gjenta trinn 6 for de andre tre hullene.
- 8 Sett rensestaven tilbake på sin opprinnelige plass.



- 9 Sett resttonerkassetten inn.  
Sørg for at de to innrykkede delene på bunnen går inn i skriverens braketter.

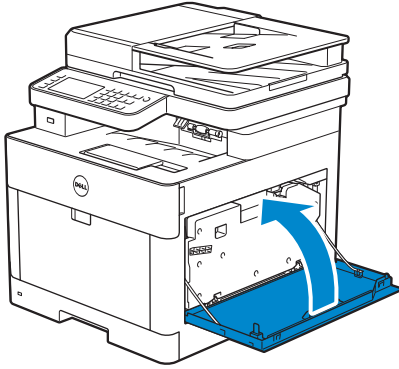


- 10 Skyv på håndtaket til resttonerkassetten inntil det klikker.





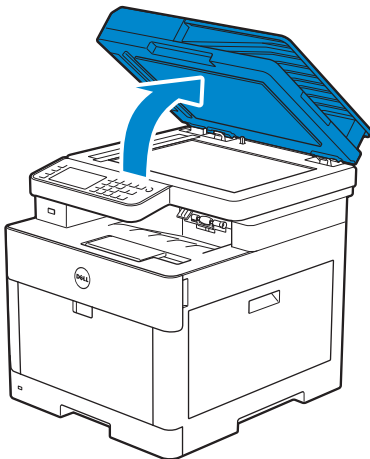
## 11 Lukk høyre deksel.



## Rengjøring av skanneren

Rene skannere sørger for så gode kopier som mulig. Det er anbefalt å rengjøre skanneren ved starten av hver dag, og eventuelt i løpet av dagen.

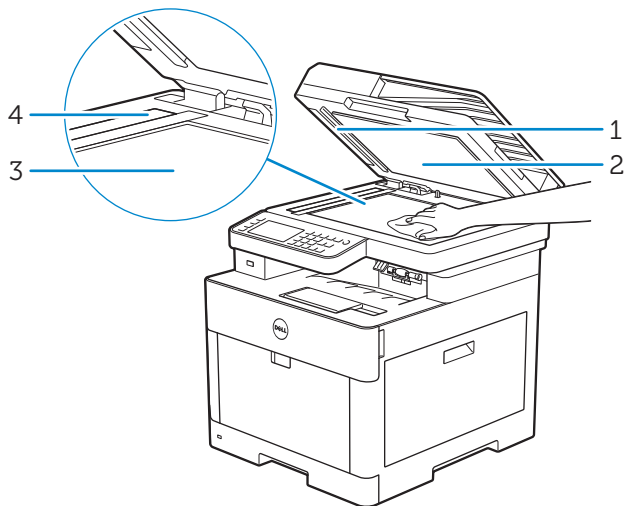
- 1 Fukt en myk, lofri klut eller tørkepapir med vann.
- 2 Åpne dokumentdekslet.



- 3 Tørk av overflaten på dokumentglasset, DADF-glasset, den hvite strimlen og hvitt dokumentdeksel inntil det er rent, og tørk deretter med en tørr klut eller papir inntil det er helt tørt.

 **MERK:**

- Håndter den hvite strimlen med omhu.



---

1 Hvit strimle

---

2 Det hvite dokumentdekslet

---

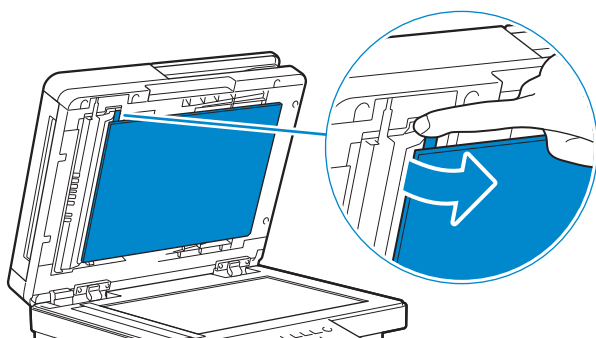
3 Glassplate

---

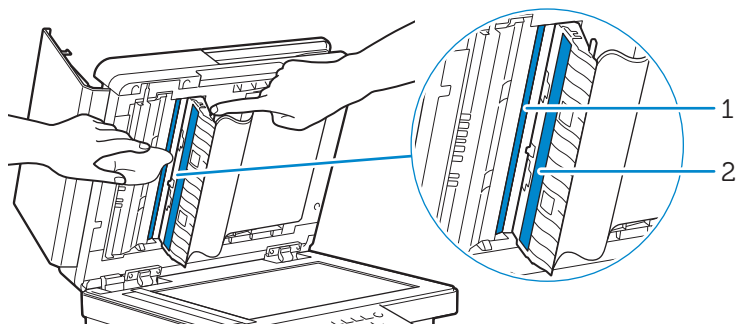
4 DADF-glass

---

- 4 Trekk tilbake klaffen for å åpne DADF-sjaktdekslet og hold det åpent.



- 5 Tørk av overflaten på duplekssensorglasset og den hvite strimlen inntil det er rent, og tørk deretter med en tørr klut eller papir inntil det er helt tørt.



---

1 Duplekssensorglass

---

2 Hvit strimle

---

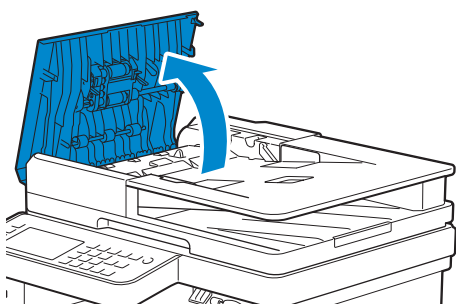
6 Lukk DADF-sjaktdekslet forsiktig.

7 Lukk dokumentdekslet.

## Rengjøre DADF-materullene

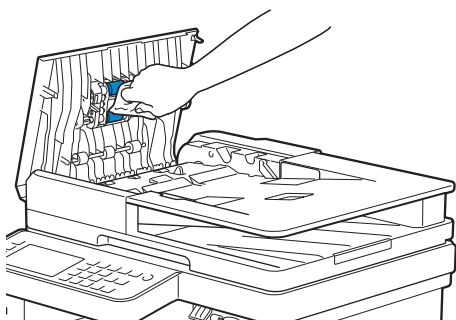
Rene DADF-materuller sørger for så gode kopier som mulig. Det anbefales at DADF-materullen rengjøres med jevne mellomrom.

1 Åpne DADF-dekslet.



2 Tørk av DADF-materullene med en tørr, myk og lofri klut eller litt tørkepapir til de er rene.

Hvis DADF-materullene blir tilsmusset med blekk, kan dokumenter som går gjennom DADF også bli flekket. I dette tilfellet fukter du en myk, lofri klut eller tørkepapir med et nøytralt vaskemiddel eller vann, og fjerner deretter blekkflekkene fra DADF-materullene til de er rene og tørre.



## Flytte skriveren

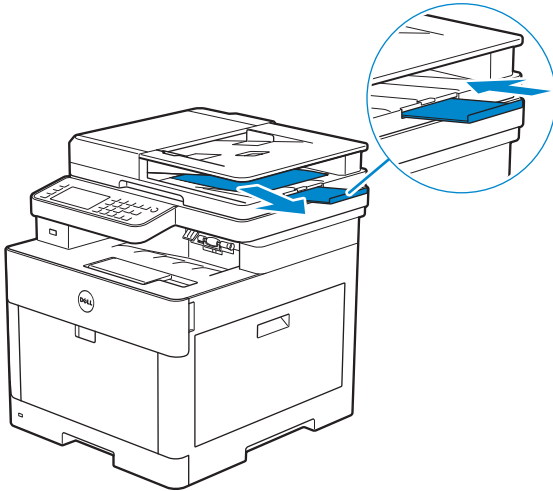
Dette avsnittet beskriver hvordan du flytter skriveren.

### ADVARSEL:

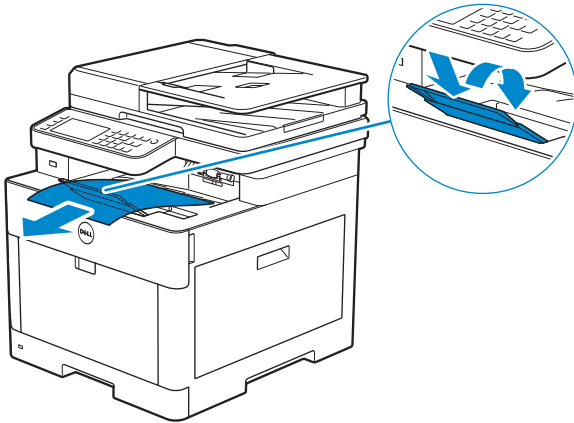
- Før du utfører noen av følgende prosedyrer, må du lese og følge sikkerhetsinstruksjonene i *Viktig informasjon*.
- Hvis den ekstra 550 arkmateren (skuff 2) er installert, avinstaller den ekstra 550 arkmateren før du flytter skriveren. Hvis den ekstra 550 arkmateren ikke er godt festet til skriveren, kan den falle i bakken og forårsake personskader. Se "Fjerne den alternative 550-arkmateren".

1 Slå av skriveren og koble deretter fra strømledningen, grensesnittskabelen og andre kabler.

**2** Fjern eventuelt papir fra DADF, og dra ut dokumentstopperen.



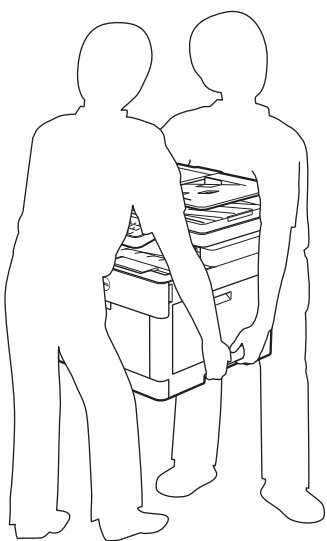
**3** Fjern eventuelt papir i mottakerbrettet og sett deretter tilbake forlengelsen for mottakerbrettet.



**4** Løft skriveren og flytt den forsiktig.

**⚠ ADVARSEL:**

- Skriveren må løftes av to personer sammen.



**✍ MERK:**

- Hvis du flytter skriveren over en større avstand, fjern tonerkassetten fra skriveren for å forhindre at toner søles, og sett deretter skriveren inn i en eske. Se "Bytte tonerkassetter".

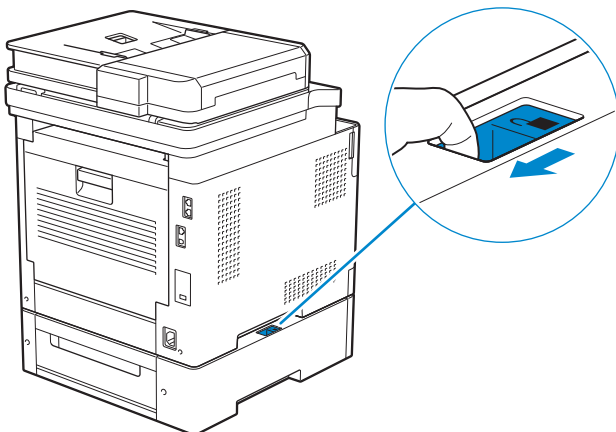
## Fjerne tillegg

Hvis skriveren skal flyttes internt, eller hvis skriveren eller den ekstra 550-arkmateren skal sendes til et annet sted, må den ekstra 550-arkmateren fjernes fra skriveren. Hvis skriveren og den ekstra 550-arkmateren skal sendes, må de pakkes godt.

## Fjerne den alternative 550-arkmateren

**⚠ ADVARSEL:**

- Før du fjerner den alternative 550-arkmateren (skuff2), må du slå av skriveren, trekke ut strømkabelen og koble fra alle kablene som er festet på baksiden av skriveren.
- 1 Kontroller at skriveren er slått av, og koble deretter alle kabler fra baksiden på skriveren.
  - 2 Skyv låsebryteren til den ekstra 550-arkmateren til den ulåste posisjonen.

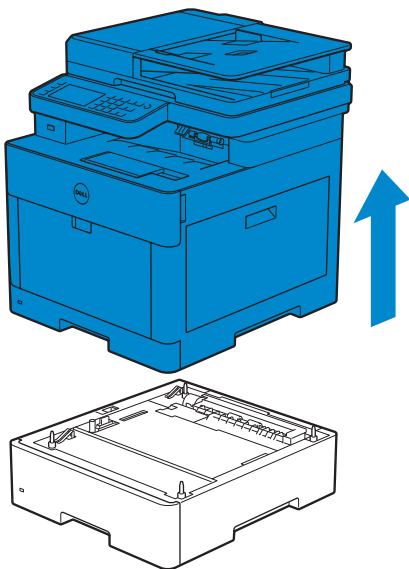


- 3 Løft forsiktig skriveren av den alternative 550-arkmateren, og plasser den deretter på en rett overflate.



**ADVARSEL:**

- Skriveren må løftes av to personer sammen.



- 4 Koble alle kablene til på baksiden av skriveren, og slå deretter på skriveren.

# Feilsøking

# Feilsøking

## Fjerne fastkjørt papir

### MERK:

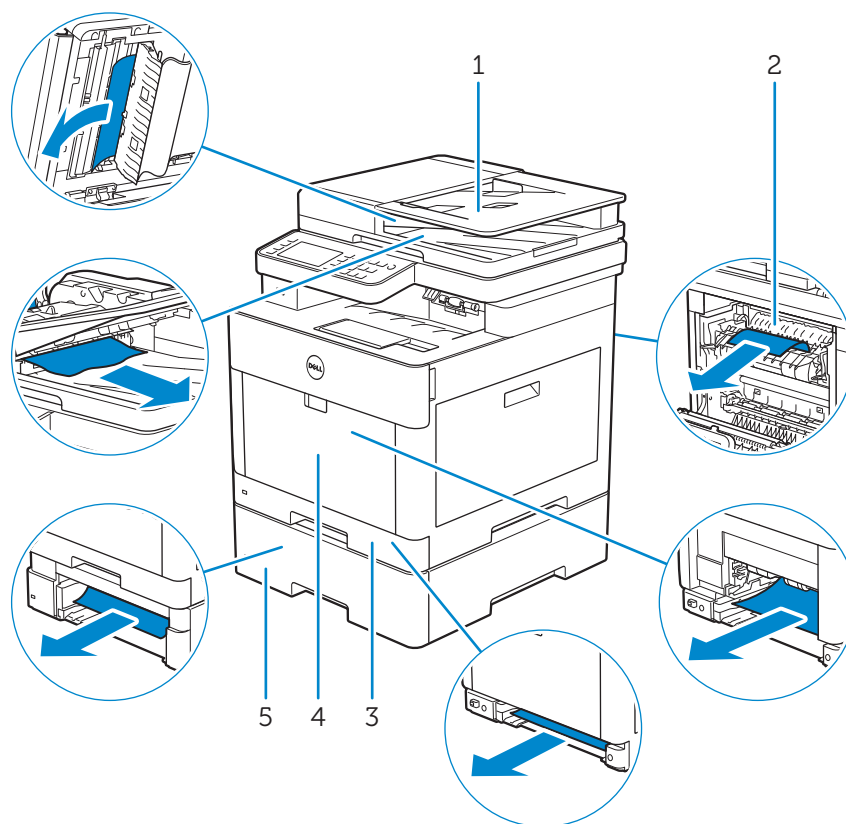
- Nøye utvalgt utskriftsmateriale og riktig innlegging gjør at du vil unngå fastkjøringer. Se "Retningslinjer for utskriftsmateriale".

## Finne stedet for papirstopp

### FORSIKTIG:

- Du må aldri prøve å fjerne fastkjørt papir med verktøy eller instrumenter. Dette kan gi varig skade på skriveren.

Følgende illustrasjon viser hvor papirstopp kan oppstå langs utskriftsmaterialets bane.



- 
- |   |   |
|---|---|
| 1 | Dupleks automatisk dokumentmater (DADF) |
| 2 | Fikseringsenhet                         |
| 3 | Skuff1                                  |
| 4 | Flerfunksjonsmater (MPF)                |
| 5 | Alternativ 550-arkmater                 |
-



## Fjerne papirstopp fra DADF-en

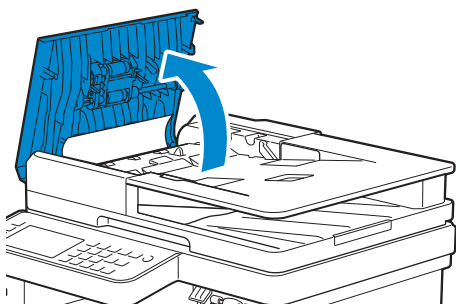
Når et dokument sitter fast inni DADF-en, fjern fastkjørte dokumenter med følgende prosedyrer.

### MERK:

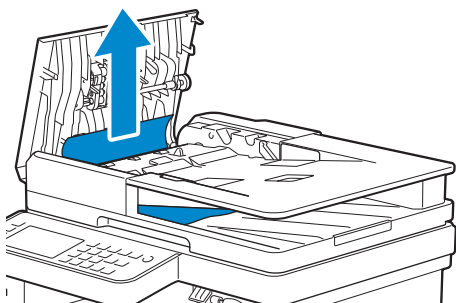
- Bruk glassplaten til tykke, tynne eller blandede dokumenter for å hindre at papir kjører seg fast.
- For å rette på feilen vist på berøringspanelet, må du fjerne alt utskriftsmateriale fra utskriftsbanen.

## Fjerne dokumenter fra dokumentmaterområdet og dokumentutgangsområdet

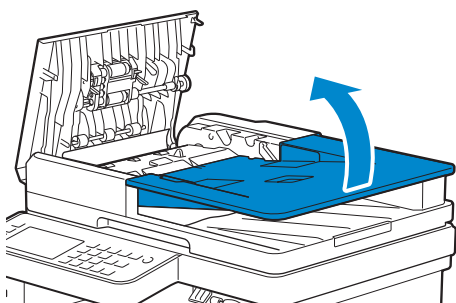
- 1 Fjern resterende dokumenter fra DADF.
- 2 Åpne DADF-dekslet.



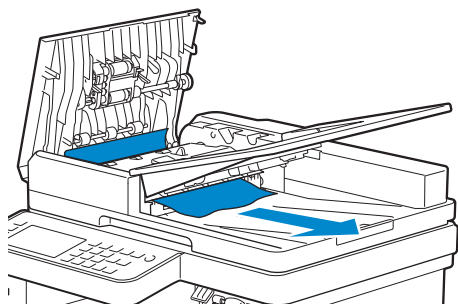
- 3 Fjern eventuelt fastkjørte dokumenter fra inni DADF-dekslet ved å dra dokumentet forsiktig rett opp.



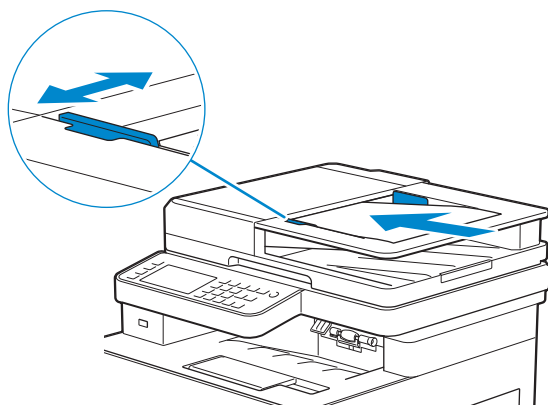
- 4 Løft dokumentmaterskuffen.



5 Fjern eventuelt fastkjørte dokumenter fra utdataskuffen for dokumenter.



6 Lukk DADF-dekselet, og legg dokumentene tilbake i DADF-en.

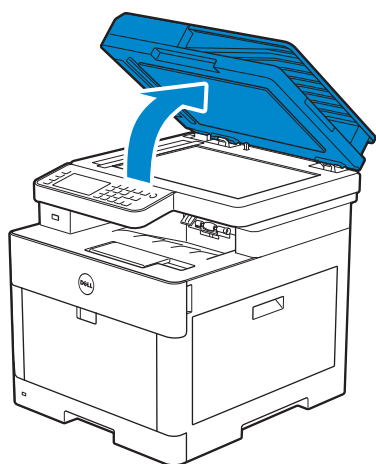


7 Trykk Start.

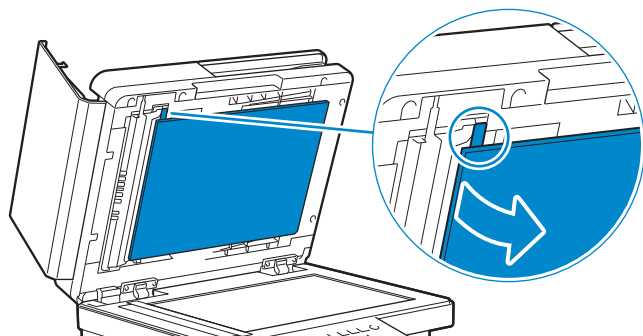
### Fjerne dokumenter fra inni DADF-sjaktdekslet

Hvis du ikke kan fjerne det fastkjørte dokumentet fra dokumentutgangsskuffen eller ikke kan finne noen fastkjørte dokumenter, åpne DADF-sjaktdekslet og fjern de fastkjørte dokumentene derfra.

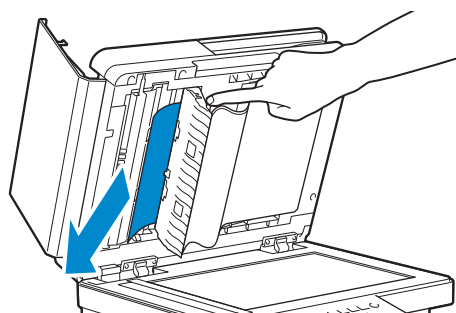
1 Åpne dokumentdekslet.



2 Trekk tilbake klaffen for å åpne DADF-sjaktdekslet og hold det åpent.

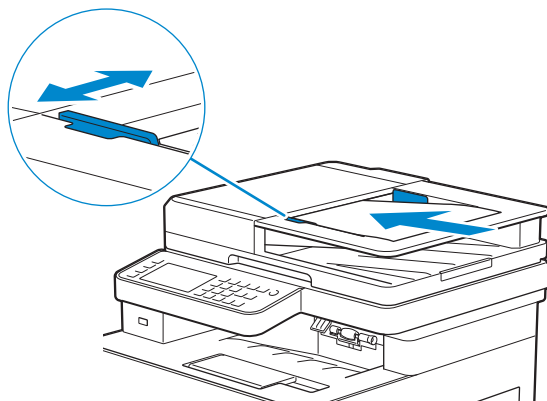


3 Fjern dokumentet fra inni DADF-sjaktdekslet ved å dra det forsiktig til venstre.



4 Lukk DADF-sjaktdekslet forsiktig.

5 Lukk dokumentdekslet, og legg dokumentene tilbake i DADF-en.



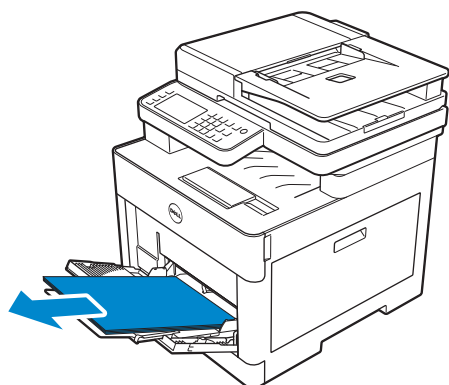
6 Trykk Start.

## Fjerne fastkjørte papir fra flerbruksmateren (MPF) og skuff1

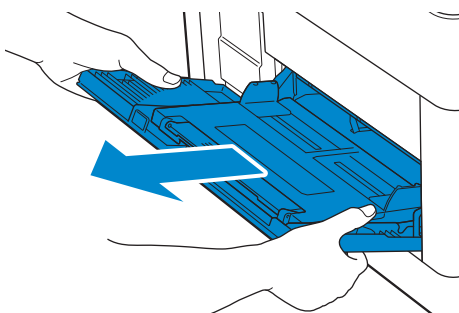
### MERK:

- For å rette på feilen vist på berøringspanelet, må du fjerne alt utskriftsmateriale fra utskriftsbanen.

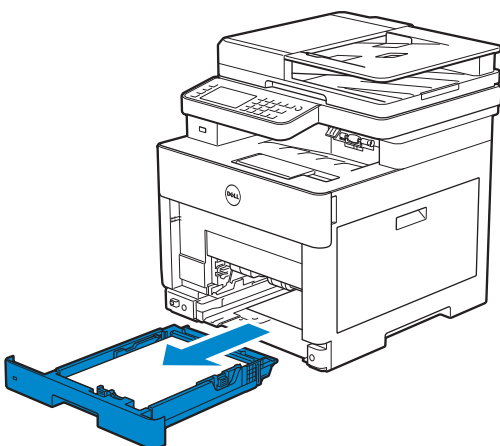
- 1 Trekk MPF forsiktig opp. Hvis MPF allerede er åpen og brukes, fjern det gjenværende papiret som er lastet inn på MPF-en.



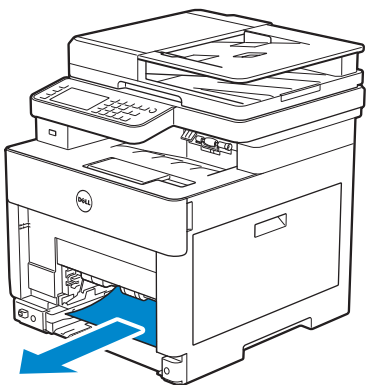
- 2 Grip på begge sider av MPF og trekk MPF ut av skriveren.



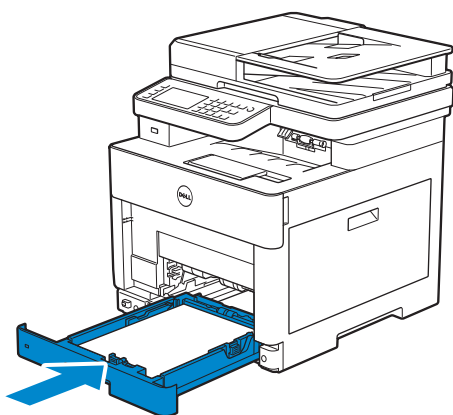
- 3 Dra skuff1 ut av skriveren.



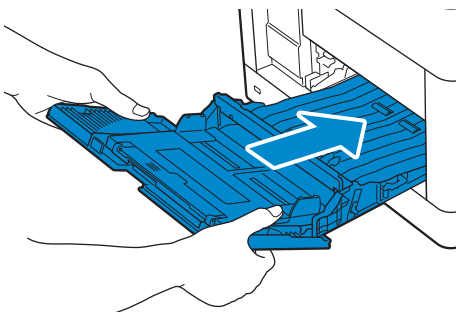
4 Fjern det fastkjørte papiret.



5 Sett skuff1 inn i skriveren, og skyv deretter til den stopper.



6 Sett MPF inn i skriveren, og legg deretter papiret inn i MPF-en.



7 Trykk start.

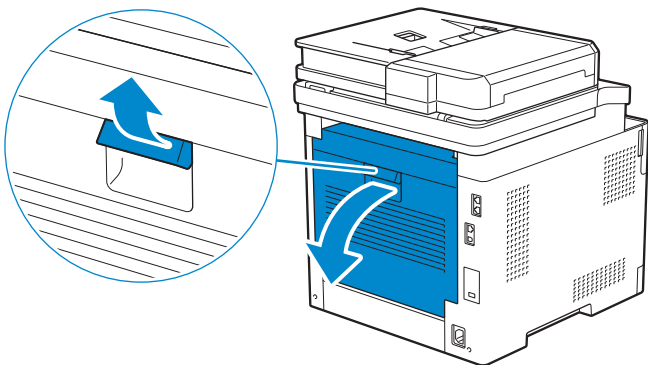
## Fjerne fastkjørte papir fra inni bakdekslet.

### MERK:

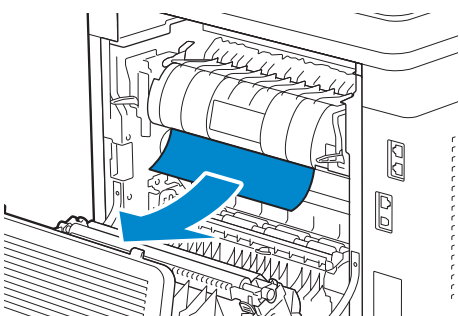
- For å rette på feilen vist på berøringspanelet, må du fjerne alt utskriftsmateriale fra utskriftsbanen.

## Fjerne fastkjørt papir fra fikseringsenheten

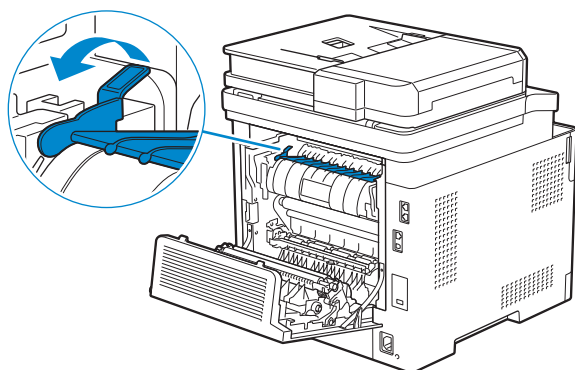
- 1 Dra opp håndtaket på bakdekselet, og åpne deretter bakdekselet.



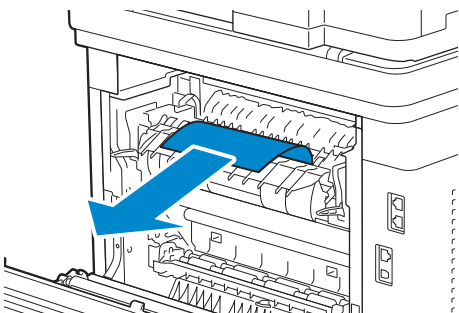
- 2 Fjern det fastkjørte papiret fra under fikseringsenheten.



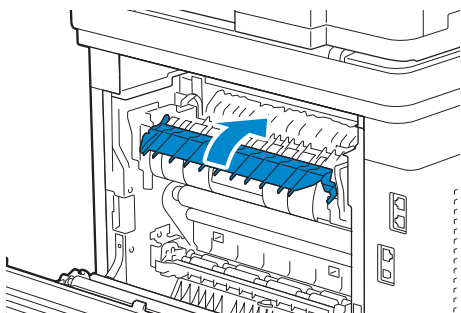
- 3 Dra klaffen som er over fikseringsenheten og hold den delen åpen.



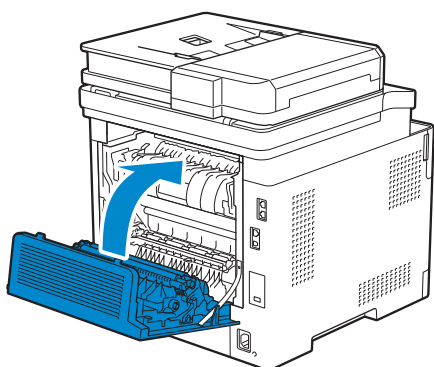
- 4 Fjern det fastkjørte papiret.



5 Frigjør klaffen forsiktig og lukk delen.

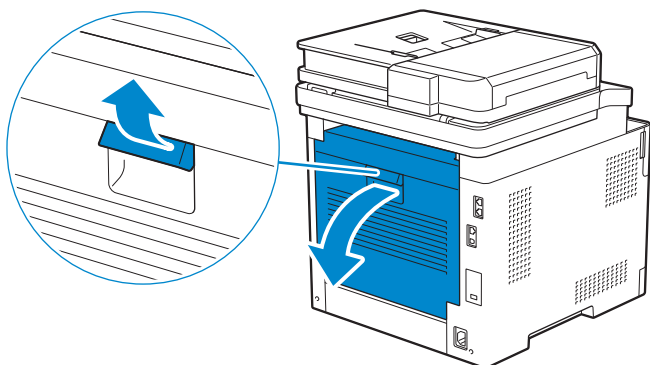


6 Lukk bakdekselet.

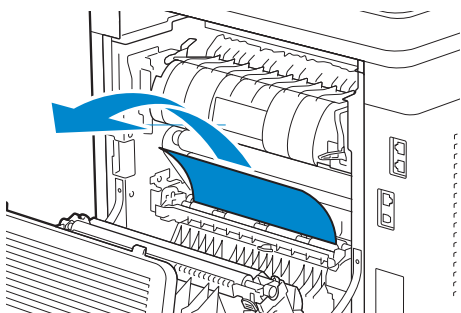


## Fjerne papirstopp fra mellom rullerne

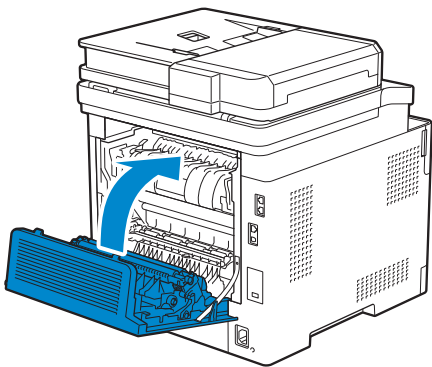
1 Dra opp håndtaket på bakdekselet, og åpne bakdekselet.



2 Fjern det fastkjørte papiret.

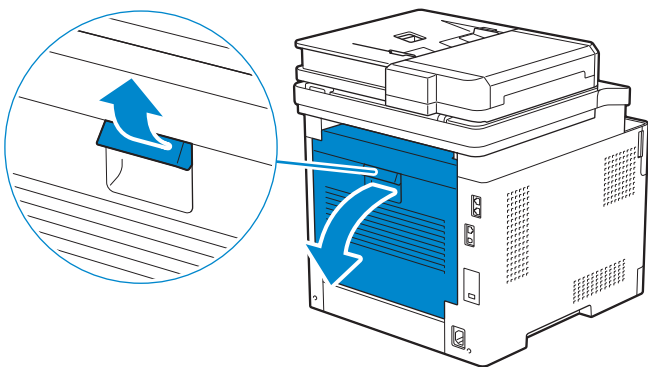


**3** Lukk bakdekselet.

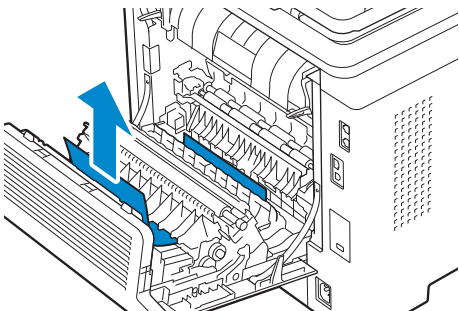


## Fjerne fastkjørt papir fra dupleksenheten

**1** Dra opp håndtaket på bakdekselet, og åpne bakdekselet.

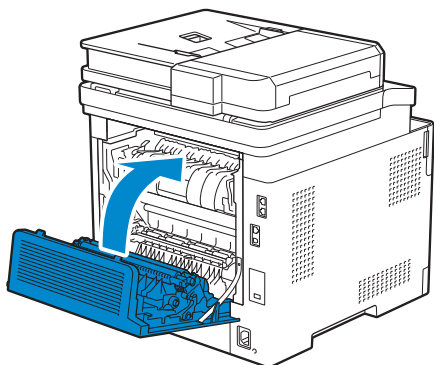


**2** Fjern det fastkjørte papiret.





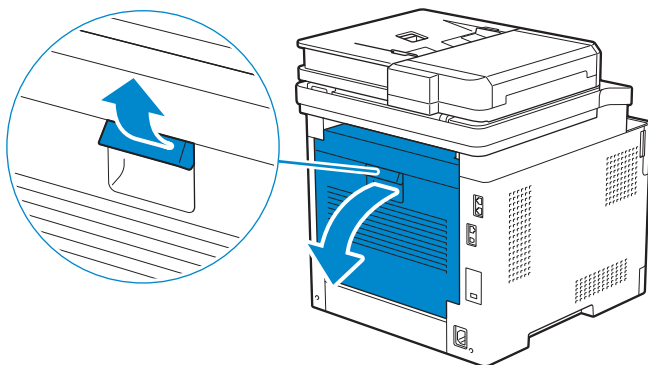
**3** Lukk bakdekselet.



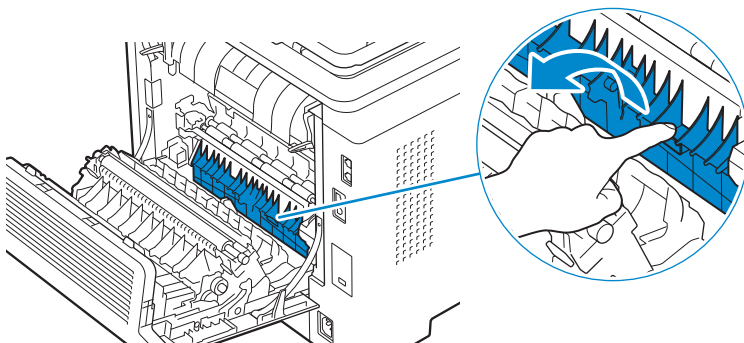
## Fjerne fastkjørte papir fra den bakre sjakten

Når statuskoden for en papirstopp inni bakdekslet vises, men du ikke kan finne det fastkjørte papiret, sjekk inni den bakre sjakten.

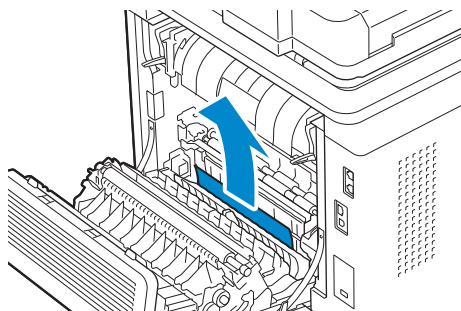
**1** Dra opp håndtaket på bakdekselet, og åpne deretter bakdekselet.



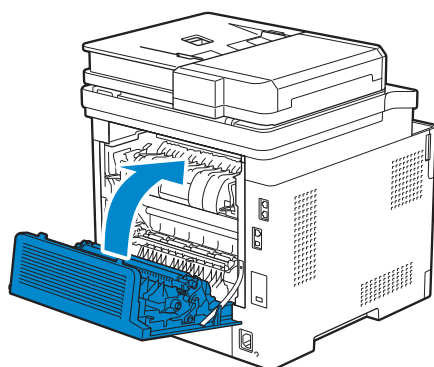
**2** Trekk tilbake klaffen for å åpne den bakre sjakten.



3 Fjern det fastkjørte papiret.



4 Lukk bakdekselet.

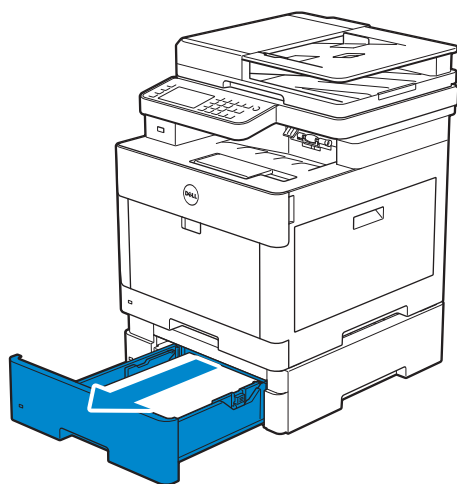


## Fjerne papirstopp fra den alternative 550-arkmateren

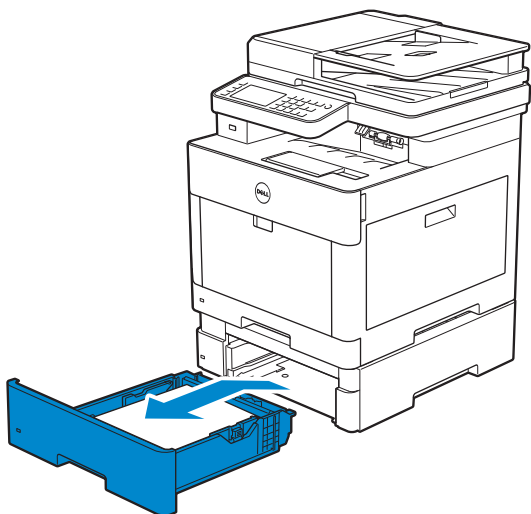
### MERK:

- For å rette på feilen vist på berøringspanelet, må du fjerne alt utskriftsmateriale fra utskriftsbanen.

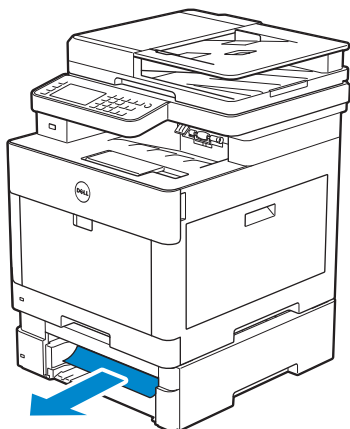
1 Trekk skuffen til den alternative 550-arkmateren halvveis ut av skriveren.



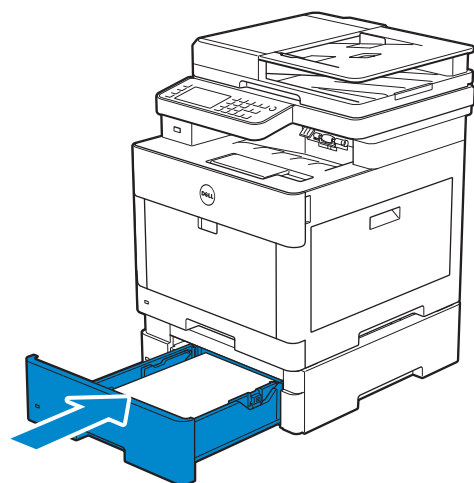
- 2** Hold brettet med begge hender, vipp fronten på brettet noe oppover og dra det deretter helt ut.



- 3** Fjern det fastkjørte papiret.



- 4** Sett den alternative 550-arkmateren tilbake i skriveren, og skyv den deretter inn til den stopper.



## Grunnleggende skriverproblemer

Noen skriverproblemer kan løses på en enkel måte. Hvis det oppstår et problem med skriveren, kan du kontrollere følgende:

- Strømledningen er koblet til skriveren og en jordet stikkontakt
- at skriveren er slått på
- at stikkontakten er ikke slått av med en bryter eller en knapp
- at annet elektrisk utstyr som er koblet til stikkontakten, fungerer
- at alt ekstrautstyr er ordentlig installert.

Hvis du har kontrollert alle punktene ovenfor og fremdeles har problemer, kan du slå av skriveren, vente i 10 sekunder og deretter slå skriveren på igjen. Dette løser ofte problemet.

### MERK:

- Dersom feilmeldinger vises på skjermen på berøringspanelet eller på dataskjermen, følg instruksjonene for å løse skriverproblemene. Se "Forstå skrivermeldinger".


## Skjermproblemer

Problem	Tiltak
Menyinnstillinger endret på operatørpanelet har ingen innvirkning.	Innstillinger i programvaren, skriverdriveren eller skriverens verktøy overstyrer innstillingene som er foretatt via operatørpanelet.

## Utskriftsproblemer

### MERK:

- Dersom Panellåskontroll er stilt inn til Aktiver, må du angi det firesifrede passordet for å gå inn i Admin.innstillinger-menyen.

Problem	Tiltak
Jobben ble ikke skrevet ut eller feil tegn ble skrevet ut.	Sørg for at hovedmenyen vises på berøringspanelet før du sender en jobb til utskrift. Trykk på knappen  ( <b>Hjem</b> ) for å gå tilbake til hovedmenyen.
	Sørg for at utskriftsmaterialet er lagt i skriveren. Trykk på knappen  ( <b>Hjem</b> ) for å gå tilbake til hovedmenyen.
	Kontroller at skriveren bruker riktig Page Description Language (PDL).
	Kontroller at du bruker riktig skriverdriver.
	Sørg for at riktig USB- eller Ethernet-kabel er skikkelig koblet til skriveren.
	Kontroller at du har valgt riktig størrelse på utskriftsmateriale.
	Hvis du bruker utskriftskø, kontrollerer du at utskriftskøen ikke har stoppet opp.
Kontroller skrivergrensesnittet fra Admin.innstillinger. Bestem hvilket vertsgrensesnitt du bruker. Skriv ut en panelinnstillingsside for å bekrefte at gjeldende grensesnittinnstillinger er riktige.	

Problem	Tiltak
Utskriftsmedia feilmates eller det mates flere ark av gangen.	<p>Sørg for at utskriftsmaterialet du bruker, samsvarer med spesifikasjonene for skriveren. Se "Støttede utskriftsmaterialer".</p> <p>Luft utskriftsmediet før det legges i.</p> <p>Sørg for at utskriftsmaterialet er lagt riktig i skriveren.</p> <p>Sørg for at bredde- og lengdeskinnene til utskriftsmaterialekildene er riktig justert.</p> <p>Sørg for at skuff1, den ekstra 550-arkmateren (skuff2) eller flerfunksjonsmateren (MPF) er satt riktig inn.</p> <p>Ikke overbelast skuff1, den ekstra 550-arkmateren eller MPF.</p> <p>Bruk ikke makt når du legger utskriftsmateriale i MPF, fordi da kan det bli lagt i skjevt eller bøyd.</p> <p>Sørg for at utskriftsmaterialet ikke er krøllet.</p> <p>Sørg for at anbefalt utskriftsside vender opp. Se "Legge inn utskriftsmedia i skuff1 og den ekstra 550-arkmateren".</p> <p>Snu utskriftsmaterialet eller legg det andre veien, og prøv å skrive ut på nytt for å se om matingen blir bedre.</p> <p>Ikke bland ulike typer utskriftsmateriale.</p> <p>Bland ikke bunker med utskriftsmateriale.</p> <p>Fjern de krøllede arkene på toppen og i bunnen av bunken før du legger i utskriftsmaterialet.</p> <p>Legg bare i utskriftsmedia når skuff1, den ekstra 550-arkmateren eller MPF er tom.</p> <p>Tørk av materullen i skuff1, den ekstra 550-arkmateren eller MPF med en fuktig klut.</p>
Konvolutten er krøllede etter utskrift.	Kontroller at konvolutten er lagt i MPF på riktig måte iht. instruksjonene i "Legge konvolutter inn i MPF".
Sidene deles på uventede steder.	Øk verdien for <b>Tidsavbrudd</b> via operatørpanelet, Verktøykassen eller Dell Printer Configuration Web Tool.
Uryddig utskriftsmateriale i utdataskuffen.	Snu bunken med utskriftsmateriale i skuff1 eller MPF.
Utskriften tar tid når du skriver ut fra Dell Document Hub.*	Still inn Utskriftsmodus til >Høy hastighet i skrivermenyen. Se "Utskriftsmodus".
Kan ikke skrive ut fra skuff1 eller den ekstra 550-arkmateren fordi utskriftsmediet i skuff1 eller den ekstra 550-arkmateren er krøllede.	Legg utskriftsmedia i MPF.

\* Dell Document Hub er tilgjengelig på Dell H625cdw og Dell H825cdw.



## Problemer med utskriftskvalitet


### MERK:

- Noen av følgende fremgangsmåter som utføres fra Verktøykassen på Dell Printer Hub og Dell Print Management Tool kan også utføres fra operatørpanelet eller Dell Printer Configuration Web Tool. Se "Verktøykasse", "Kort om systemmenyene" og "Dell™ Printer Configuration Web Tool".

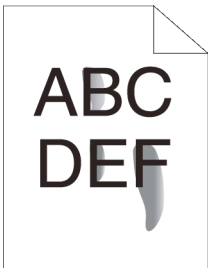
## Lett utskrift



Problem	Tiltak
Det utskrevne resultatet er for lyst.	<p>1 Nivået i tonerkassetene kan være lavt eller kassetene må skiftes. Kontroller hvor mye toner det er igjen i hver tonerkassett.</p> <p><b>a</b> Trykk på  (<b>Informasjon</b>)-knappen, og trykk deretter på <b>Utstyr</b>-fanen, eller start Dell Printer Configuration Web Tool. Se "Dell™ Printer Configuration Web Tool".</p> <p>Du kan også sjekke tonernivået på følgende måter.</p> <p>For Windows®:</p> <p>Start Dell Printer Hub eller Dell Print Management Tool, og klikk deretter <b>Oversikt</b>-fanen.</p> <p>For OS X og Linux:</p> <p>Start Status Monitor, og åpne deretter <b>Skriverstatus</b>-vinduet.</p> <p><b>b</b> Skift eventuelt tonerkassetten.</p> <p>Hvis problemet vedstår, gå videre til trinn 2.</p>
	<p>2 Hvis du bruker tonerkassetter som ikke er fra Dell, må du aktivere alternativet <b>Ikke-Dell toner</b>.</p> <p><b>a</b> Start Verktøykasse på Dell Printer Hub eller Dell Printer Management Tool, og klikk deretter <b>Serviceverktøy</b> på <b>Skrivervedlikehold</b>-fanen.</p> <p> <b>MERK:</b></p> <ul style="list-style-type: none"><li>Hvis du vil vite mer om hvordan du starter Verktøykassen, kan du se "Verktøykasse".</li></ul> <p><b>b</b> Sørg for at avkrysningsboksen <b>På</b> under <b>Ikke-Dell toner</b> er valgt.</p> <p>Hvis problemet vedstår, gå videre til trinn 3.</p>
	<p>3 Deaktiver <b>Tonersparing</b> i skriverdriveren.</p> <p><b>a</b> I kategorien <b>Andre</b> sørg for at <b>Av</b> er valgt i nedtrekksmenyen <b>Tonersparing</b>.</p> <p>Hvis problemet vedstår, gå videre til trinn 4.</p>
	<p>4 Utskriftsmaterialets overflate kan være ujevn. Prøve å endre innstillingen <b>Papirtype</b> i skriverdriveren. Endre for eksempel vanlig papir til tykt papir.</p> <p><b>a</b> Endre innstillingen <b>Generelt</b> i kategorien <b>Papirtype</b>.</p> <p>Hvis problemet vedstår, gå videre til trinn 5.</p>
	<p>5 Kontroller at du bruker riktig type utskriftsmateriale. Se "Støttede utskriftsmaterialer". Hvis ikke, må du bruke utskriftsmaterialet som er anbefalt for skriveren.</p> <p>Hvis problemet vedstår, gå videre til trinn 6.</p>
	<p>6 Kontroller at overføringsenheten er installert på riktig måte.</p> <p>Hvis problemet vedstår, gå videre til trinn 7.</p>

Problem	Tiltak
	<p>7 Rør fremkalleren i trommelkassetten.</p> <p><b>a</b> Trykk på <b>i</b> (<b>Informasjon</b>)-knappen, og trykk deretter på Verktøy-kategorien → Admin.innstillinger → Vedlikehold → Rengjør fremkaller og overføringsbelte → Start.</p> <p><b>b</b> Skrive ut en fargetestsida fra Rapport/liste.</p> <p>Hvis problemet vedstår, gå videre til trinn 8.</p>
	<p>8 Rengjør toneren i trommelkassetten.</p> <p><b>a</b> Trykk på <b>i</b> (<b>Informasjon</b>)-knappen, og trykk deretter på Verktøy-kategori → Admin.innstillinger → Vedlikehold → Toneroppdatering.</p> <p><b>b</b> Velg ønsket farge og trykk på Start.</p> <p> <b>MERK:</b></p> <ul style="list-style-type: none"> <li>• Toneroppdatering-funksjonen bruker toneren, og reduserer levetiden til tonerkassetten og trommelkassetten.</li> </ul> <p><b>c</b> Skrive ut en fargetestsida fra Rapport/liste.</p> <p>Hvis problemet vedstår, gå videre til trinn 9.</p>
	<p>9 Bytt trommelkassetter. Se "Bytte trommelkassetter".</p> <p><b>a</b> Start Verktøykasse på Dell Printer Hub eller Dell Printer Management Tool, og klikk deretter <b>Rapporter</b> på <b>Skriverinnstillingsrapporter</b>-fanen.</p> <p><b>b</b> Klikk <b>Fargetestsida</b> for verifisering.</p> <p>Hvis problemet vedstår, kontakt Dell.</p>

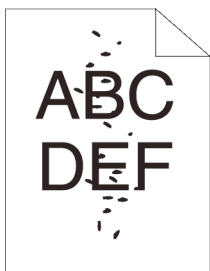
## Søle toner / løs toner



Problem	Tiltak
Toner smitter av, eller toneren sitter løst	<p>1 Utskriftsmaterialets overflate kan være ujevn. Prøve å endre innstillingen <b>Papirtype</b> i skriverdriveren. Endre for eksempel vanlig papir til tykt papir.</p> <p><b>a</b> Endre innstillingen <b>Generelt</b> i kategorien <b>Papirtype</b>.</p> <p>Hvis problemet vedstår, gå videre til trinn 2.</p>
	<p>2 Kontroller at du bruker riktig type utskriftsmateriale. Se "Støttede utskriftsmaterialer". Hvis ikke, må du bruke utskriftsmaterialet som er anbefalt for skriveren.</p> <p>Hvis problemet vedstår, gå videre til trinn 3.</p>
	<p>3 Bytt trommelkassetter. Se "Bytte trommelkassetter".</p> <p><b>a</b> Skriv ut en testsida for verifisering.</p> <p>Hvis problemet vedstår, gå videre til trinn 4.</p>

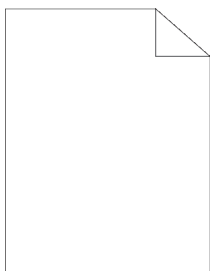
Problem	Tiltak
	<p>4 Rør fremkalleren i trommelkassetten.</p> <p><b>a</b> Trykk på <b>i</b> (<b>Informasjon</b>)-knappen, og trykk deretter på Verktøy-kategorien → Admin.innstillinger → Vedlikehold → Rengjør fremkaller og overføringsbelte → Start.</p> <p><b>b</b> Skrive ut en fargetestside fra Rapport/liste.</p> <p>Hvis problemet vedstår, kontakt Dell.</p>

## Tilfeldige flekker / uklare bilder





Problem	Tiltak
Utskriften har tilfeldige punkter eller er uskarp.	<p>1 Sørg for at tonerkassetene er riktig installert. Se "Sette i en tonerkassett".</p> <p>Hvis problemet vedstår, gå videre til trinn 2.</p>
	<p>2 Sørg for at trommelkassetene er riktig installert. Se "Bytte trommelkassetter" og "Sette i en trommelkassett".</p> <p>Hvis problemet vedstår, gå videre til trinn 3.</p>
	<p>3 Bytt trommelkassetter. Se "Bytte trommelkassetter".</p> <p><b>a</b> Start Verktøykasse på Dell Printer Hub eller Dell Printer Management Tool.</p> <p><b>✎ MERK:</b></p> <ul style="list-style-type: none"> <li>Hvis du vil vite mer om hvordan du starter Verktøykassen, kan du se "Verktøykasse".</li> </ul> <p><b>b</b> Klikk på <b>Skjemautskrift</b> i kategorien <b>Diagnose</b>.</p> <p><b>c</b> Klikk på <b>Høydekonfigureringskjema</b> for verifisering.</p> <p>Hvis problemet vedstår, kontakt Dell.</p>

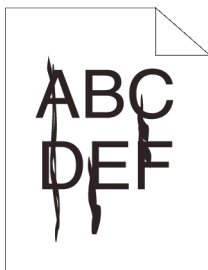
## Blank utskrift







Problem	Tiltak
Utskriften er helt blank.	<p>1 Nivået i tonerkassetene kan være lavt eller kassetene må skiftes. Kontroller hvor mye toner det er igjen i hver tonerkassett.</p> <p><b>a</b> Trykk på  (<b>Informasjon</b>)-knappen, og trykk deretter på <b>Utstyr</b>-fanen, eller start Dell Printer Configuration Web Tool. Se "Dell™ Printer Configuration Web Tool".</p> <p>Du kan også sjekke tonernivået på følgende måter.</p> <p>For Windows®:</p> <p>Start Dell Printer Hub eller Dell Print Management Tool, og klikk deretter <b>Oversikt</b>-fanen.</p> <p>For OS X og Linux:</p> <p>Start Status Monitor, og åpne deretter <b>Skriverstatus</b>-vinduet.</p> <p><b>b</b> Skift eventuelt tonerkasseten.</p> <p>Hvis problemet vedstår, gå videre til trinn 2.</p>
	<p>2 Hvis du bruker tonerkassetter som ikke er fra Dell, må du aktivere alternativet <b>Ikke-Dell toner</b>.</p> <p><b>a</b> Start Verktøykasse på Dell Printer Hub eller Dell Printer Management Tool, og klikk deretter <b>Serviceverktøy</b> på <b>Skrivervedlikehold</b>-fanen.</p> <p> <b>MERK:</b></p> <ul style="list-style-type: none"> <li>Hvis du vil vite mer om hvordan du starter Verktøykassen, kan du se "Verktøykasse".</li> </ul> <p><b>b</b> Sørg for at avkrysningsboksen <b>På</b> under <b>Ikke-Dell toner</b> er valgt.</p> <p>Hvis problemet vedstår, gå videre til trinn 3.</p>
	<p>3 Deaktiver <b>Tonersparing</b> i skriverdriveren.</p> <p><b>a</b> I kategorien <b>Andre</b> sørg for at <b>Av</b> er valgt i nedtrekksmenyen <b>Tonersparing</b>.</p> <p>Hvis problemet vedstår, gå videre til trinn 4.</p>
	<p>4 Utskriftsmaterialets overflate kan være ujevn. Prøve å endre innstillingen <b>Papirtype</b> i skriverdriveren. Endre for eksempel vanlig papir til tykt papir.</p> <p><b>a</b> Endre innstillingen <b>Generelt</b> i kategorien <b>Papirtype</b>.</p> <p>Hvis problemet vedstår, gå videre til trinn 5.</p>
	<p>5 Kontroller at du bruker riktig type utskriftsmateriale. Se "Støttede utskriftsmaterialer". Hvis ikke, må du bruke utskriftsmaterialet som er anbefalt for skriveren.</p> <p>Hvis problemet vedstår, gå videre til trinn 6.</p>
	<p>6 Bytt trommelkassetter. Se "Bytte trommelkassetter".</p> <p><b>a</b> Start Verktøykasse på Dell Printer Hub eller Dell Printer Management Tool, og klikk deretter <b>Rapporter</b> på <b>Skriverinnstillingsrapporter</b>-fanen.</p> <p><b>b</b> Klikk <b>Fargetests</b> for verifisering.</p> <p>Hvis problemet vedstår, kontakt Dell.</p>

## Striper



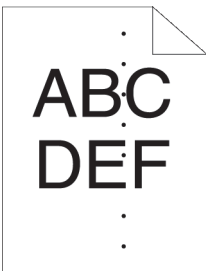
Problem	Tiltak
Striper vises på utskriften.	<ol style="list-style-type: none"><li>1 Nivået i tonerkassetene kan være lavt eller kassetene må skiftes. Kontroller hvor mye toner det er igjen i hver tonerkassett.<ol style="list-style-type: none"><li>a Trykk på  (<b>Informasjon</b>)-knappen, og trykk deretter på <b>Utstyr</b>-fanen, eller start Dell Printer Configuration Web Tool. Se "Dell™ Printer Configuration Web Tool".<p>Du kan også sjekke tonernivået på følgende måter.</p><p>For Windows®:</p><p>Start Dell Printer Hub eller Dell Print Management Tool, og klikk deretter <b>Oversikt</b>-fanen.</p><p>For OS X og Linux:</p><p>Start Status Monitor, og åpne deretter <b>Skriverstatus</b>-vinduet.</p></li><li>b Skift eventuelt tonerkassetten.</li></ol><p>Hvis problemet vedstår, gå videre til trinn 2.</p></li><li>2 Hvis du bruker tonerkassetter som ikke er fra Dell, må du aktivere alternativet <b>Ikke-Dell toner</b>.<ol style="list-style-type: none"><li>a Start Verktøykasse på Dell Printer Hub eller Dell Printer Management Tool, og klikk deretter <b>Serviceverktøy</b> på <b>Skrivervedlikehold</b>-fanen.<p> <b>MERK:</b></p><ul style="list-style-type: none"><li>• Hvis du vil vite mer om hvordan du starter Verktøykassen, kan du se "Verktøykasse".</li></ul></li><li>b Sørg for at avkrysningsboksen <b>På</b> under <b>Ikke-Dell toner</b> er valgt.</li></ol><p>Hvis problemet vedstår, gå videre til trinn 3.</p></li><li>3 Bytt trommelkassetter. Se "Bytte trommelkassetter".<ol style="list-style-type: none"><li>a Start Verktøykasse på Dell Printer Hub eller Dell Printer Management Tool, og klikk deretter <b>Rapporter</b> på <b>Skriverinnstillingsrapporter</b>-fanen.</li><li>b Klikk <b>Fargetestside</b> for verifisering.</li></ol><p>Hvis problemet vedstår, kontakt Dell.</p></li></ol>

## Svart utskrift (delvis eller hel side)



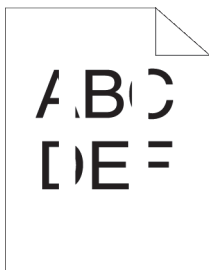
Problem	Tiltak
Deler av eller hele utskriften er svart.	1 Sørg for at trommelkassetene er riktig installert. Se "Sette i en trommelkassett". Hvis problemet vedstår, gå videre til trinn 2.
	2 Sjekk at <b>Utdatafarge</b> er satt til <b>Farge</b> i skriverdriveren. <b>a</b> Kontroller at <b>Utdatafarge</b> er angitt til <b>Farge</b> i kategorien <b>Grafikk</b> . Hvis problemet vedstår, gå videre til trinn 3.
	3 Bytt trommelkassetter. Se "Bytte trommelkassetter". <b>a</b> Start Verktøykasse på Dell Printer Hub eller Dell Printer Management Tool. <b>✍ MERK:</b> <ul style="list-style-type: none"> <li>Hvis du vil vite mer om hvordan du starter Verktøykassen, kan du se "Verktøykasse".</li> </ul> <b>b</b> Klikk på <b>Skjemautskrift</b> i kategorien <b>Diagnose</b> . <b>c</b> Klikk på <b>4-fargers konfigurasjonsskjema</b> for verifisering. Hvis problemet vedstår, kontakt Dell.



## Fargelagte punkter med like mellomrom



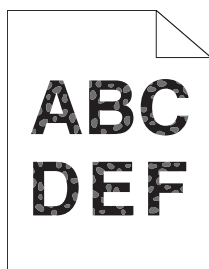
Problem	Tiltak
Utskriften har fargelagte punkter med like mellomrom	1 Finn årsaken til problemet med Høydekonfigureringskjema. <b>a</b> Start Verktøykasse på Dell Printer Hub eller Dell Printer Management Tool, og klikk deretter <b>Skjemautskrift</b> på <b>Diagnose</b> -fanen. <b>✍ MERK:</b> <ul style="list-style-type: none"> <li>Hvis du vil vite mer om hvordan du starter Verktøykassen, kan du se "Verktøykasse".</li> </ul> <b>b</b> Klikk på <b>Høydekonfigureringskjema</b> for verifisering. <b>c</b> Sammenlign mellomrommet mellom fargeflekkene på utskriften med den i konfigureringskjema, og finn deretter årsaken til problemet. Hvis plasseringen av problemet er trommelkassetten, gå videre til trinn 2. Hvis årsaken til problemet ikke blir funnet, kontakt Dell.
	2 Bytt trommelkassetter. Se "Bytte trommelkassetter". <b>a</b> Start Verktøykasse på Dell Printer Hub eller Dell Printer Management Tool. <b>b</b> Klikk på <b>Skjemautskrift</b> i kategorien <b>Diagnose</b> . <b>c</b> Klikk på <b>Høydekonfigureringskjema</b> for verifisering. Hvis problemet vedstår, kontakt Dell.



## Vertikale tomme felter



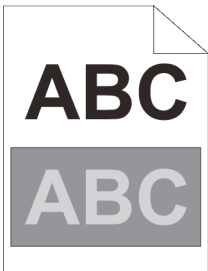
Problem	Tiltak
Utskriften har vertikale tomme felter.	<p>1 Rengjør innsiden av skriveren med hjelp av rensestaven. Se "Rengjøre LED-skrivehodet".</p> <p><b>a</b> Etter at rengjøringen er ferdig, trykk på  <b>(Informasjon)</b>-knappen.</p> <p><b>b</b> Trykk på kategorien <b>Informasjon</b> → <b>Rapport/liste</b> → <b>Fargetestside</b> for verifisering.</p> <p>Hvis problemet vedstår, gå videre til trinn 2.</p>
	<p>2 Kontroller at lysbanen ikke er tildekket.</p> <p><b>a</b> Ta ut trommelkassetene og oppbevar dem deretter på et mørkt sted. Se "Bytte trommelkassetter".</p> <p><b>b</b> Kontroller lysbanen, og fjern deretter det som skjermer.</p> <p><b>c</b> Installer trommelkassetene på nytt. Se "Sette i en trommelkasset".</p> <p><b>d</b> Start Verktøykasse på Dell Printer Hub eller Dell Printer Management Tool, og klikk deretter <b>Skjemautskrift</b> på <b>Diagnose</b>-fanen.</p> <p> <b>MERK:</b></p> <ul style="list-style-type: none"><li>Hvis du vil vite mer om hvordan du starter Verktøykassen, kan du se "Verktøykasse".</li></ul> <p><b>e</b> Klikk på <b>Høydekonfigureringsskjema</b> for verifisering.</p> <p>Hvis problemet vedstår, gå videre til trinn 3.</p>
	<p>3 Bytt trommelkassetter. Se "Bytte trommelkassetter".</p> <p><b>a</b> Start Verktøykasse på Dell Printer Hub eller Dell Printer Management Tool, og klikk deretter <b>Rapporter</b> på <b>Skriverinnstillingsrapporter</b>-fanen.</p> <p><b>b</b> Klikk <b>Fargetestside</b> for verifisering.</p> <p>Hvis problemet vedstår, kontakt Dell.</p>

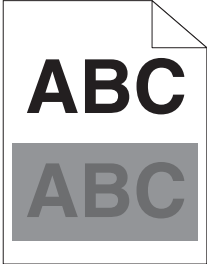
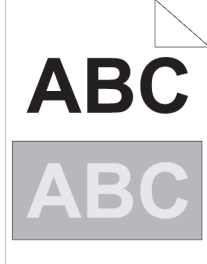
## Fargeflekk



Problem	Tiltak
Utskriften har flekker.	<ol style="list-style-type: none"> <li>1 Kontroller at du bruker riktig type utskriftsmateriale. Se "Støttede utskriftsmaterialer". Hvis ikke, må du bruke utskriftsmaterialet som er anbefalt for skriveren. Hvis problemet vedstår, gå videre til trinn 2.</li> <li>2 Hev spenningen på overføringsenheten. <ol style="list-style-type: none"> <li>a Trykk på  (<b>Informasjon</b>)-knappen, og trykk deretter på Verktøy-kategori → Admin.innstillinger → Vedlikehold → Juster andre BTR.</li> <li>b Øk spenningen. Se "Juster 2. BTR".</li> </ol> </li> <li>3 Bytt trommelkassetter. Se "Bytte trommelkassetter". <ol style="list-style-type: none"> <li>a Start Verktøykasse på Dell Printer Hub eller Dell Printer Management Tool, og klikk deretter <b>Rapporter</b> på <b>Skriverinnstillingsrapporter</b>-fanen. <ul style="list-style-type: none"> <li> <b>MERK:</b> <ul style="list-style-type: none"> <li>• Hvis du vil vite mer om hvordan du starter Verktøykassen, kan du se "Verktøykasse".</li> </ul> </li> </ul> </li> <li>b Klikk <b>Fargetestside</b> for verifisering.</li> </ol> </li> </ol> <p>Hvis problemet vedstår, kontakt Dell.</p>

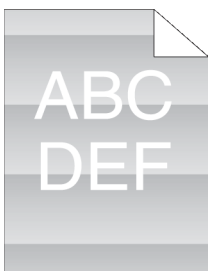
## Skygger




Problem	Tiltak
Utskriften har skygger.	<ol style="list-style-type: none"> <li>1 Identifiser skyggetypen. <div style="display: flex; justify-content: space-around; margin: 10px 0;"> <div style="text-align: center;"> <p>Positiv skygge</p>  </div> <div style="text-align: center;"> <p>Negativ skygge</p>  </div> </div> <p>Hvis type skygge har en positiv skygge, gå videre til trinn 2a. Hvis type skygge har en negativ skygge, gå videre til trinn 2b. Hvis type skygge ikke er identifisert, kontakt Dell.</p> </li> </ol>

Problem	Tiltak
	<p>2a Justerer overføringsbias.</p> <p><b>a</b> Trykk på <b>i</b> (<b>Informasjon</b>)-knappen, og trykk deretter på Verktøy-kategorien → Admin.innstillinger → Vedlikehold → Juster belteenhetens levetid.</p> <p><b>b</b> Trykk på K-forskyvning eller YMC-forskyvning og reduser deretter verdien.</p> <p>Hvis problemet vedstår, gå videre til trinn 3.</p>
	<p>2b Justerer overføringsbias.</p> <p><b>a</b> Trykk på <b>i</b> (<b>Informasjon</b>)-knappen, og trykk deretter på Verktøy-kategorien → Admin.innstillinger → Vedlikehold → Juster belteenhetens levetid.</p> <p><b>b</b> Trykk på K-forskyvning eller YMC-forskyvning og øk deretter verdien.</p> <p>Hvis problemet vedstår, gå videre til trinn 3.</p>
	<p>3 Kontroller at du bruker riktig type utskriftsmateriale. Se "Støttede utskriftsmaterialer". Hvis ikke, må du bruke utskriftsmaterialet som er anbefalt for skriveren.</p> <p>Hvis problemet vedstår, gå videre til trinn 4.</p>
	<p>4 Bytt trommelkassetter. Se "Bytte trommelkassetter".</p> <p><b>a</b> Start Verktøykasse på Dell Printer Hub eller Dell Printer Management Tool.</p> <p><b>✍ MERK:</b></p> <ul style="list-style-type: none"> <li>Hvis du vil vite mer om hvordan du starter Verktøykassen, kan du se "Verktøykasse".</li> </ul> <p><b>b</b> Klikk på <b>Skjemautskrift</b> i kategorien <b>Diagnose</b>.</p> <p><b>c</b> Klikk på <b>Skyggekonfigureringskjema</b> for verifisering.</p> <p>Hvis problemet vedstår, kontakt Dell.</p>




## Lysforårsaket materialtretthet




Problem	Tiltak
Utskriften har lysforårsaket materialtretthet.	<p>1 Kontroller mønsteret for lysforårsaket materialtretthet med Breddekonfigurerings skjema.</p> <p><b>a</b> Start Verktøykasse på Dell Printer Hub eller Dell Printer Management Tool, og klikk deretter <b>Skjemautskrift</b> på <b>Diagnose</b>-fanen.</p> <p> <b>MERK:</b></p> <ul style="list-style-type: none"> <li>Hvis du vil vite mer om hvordan du starter Verktøykassen, kan du se "Verktøykasse".</li> </ul> <p><b>b</b> Klikk på <b>Høydekonfigurerings skjema</b> for verifisering.</p> <p>Hvis mønsteret på utskriften tilsvarer det på breddekonfigurerings skjemaet, gå til trinn 2.</p> <p>Hvis problemet vedstår, kontakt Dell.</p>
	<p>2 Bytt trommelkassetter. Se "Bytte trommelkassetter".</p> <p>Hvis problemet vedstår, kontakt Dell.</p>

## Slør



Problem	Tiltak
Det utskrevne resultatet er tåkete.	<p>1 Hvis hele siden av utskriften er lys, ta kontakt med Dell. Hvis ikke, går du videre til trinn 2.</p>
	<p>2 Rør fremkalleren i trommelkassetten.</p> <p><b>a</b> Trykk på  (<b>Informasjon</b>)-knappen, og trykk deretter på Verktøy-kategorien → Admin.innstillinger → Vedlikehold → Rengjør fremkaller og overføringsbelte → Start.</p> <p><b>b</b> Skrive ut en fargetests side fra Rapport/liste.</p> <p>Hvis problemet vedstår, gå videre til trinn 3.</p>
	<p>3 Rengjør toneren i trommelkassetten.</p> <p><b>a</b> Trykk på  (<b>Informasjon</b>)-knappen, og trykk deretter på Verktøy-kategori → Admin.innstillinger → Vedlikehold → Toneroppdatering.</p> <p><b>b</b> Velg fargen som er den samme som tåken, og trykk deretter på Start.</p> <p> <b>MERK:</b></p> <ul style="list-style-type: none"> <li>Toneroppdatering-funksjonen bruker toneren, og reduserer levetiden til tonerkassetten og trommelkassetten.</li> </ul> <p><b>c</b> Skrive ut en fargetests side fra Rapport/liste.</p> <p>Hvis problemet vedstår, gå videre til trinn 4.</p>
	<p>4 Rengjør toneren i trommelkassetten igjen.</p> <p>Hvis problemet vedstår, gå videre til trinn 5a eller 5b.</p>

Problem	Tiltak
5a	<p>Hvis du bruker en tonerkassett som ikke er fra Dell, må du aktivere alternativet Ikke-Dell toner.</p> <p><b>a</b> Start Verktøykasse på Dell Printer Hub eller Dell Printer Management Tool, og klikk deretter <b>Serviceverktøy</b> på <b>Skrivervedlikehold</b>-fanen.</p> <p> <b>MERK:</b></p> <ul style="list-style-type: none"> <li>Hvis du vil vite mer om hvordan du starter Verktøykassen, kan du se "Verktøykasse".</li> </ul> <p><b>b</b> Sørg for at avkrysningsboksen <b>På</b> under <b>Ikke-Dell toner</b> er valgt.</p> <p>Hvis problemet vedstår, gå videre til trinn 6.</p>
5b	<p>Hvis du bruker en Dell-toner, skift ut trommelkassetten. Se "Bytte trommelkassett".</p> <p><b>a</b> Start Verktøykasse på Dell Printer Hub eller Dell Printer Management Tool, og klikk deretter <b>Rapporter</b> på <b>Skriverinnstillingsrapporter</b>-fanen.</p> <p><b>b</b> Klikk <b>Fargetests</b>.</p> <p>Hvis problemet vedstår, kontakt Dell.</p>
6	<p>Skift ut trommelkassetten og tonerkassetten med Dell-toner. Se "Bytte trommelkassett" og "Bytte tonerkassett".</p> <p><b>a</b> Start Verktøykasse på Dell Printer Hub eller Dell Printer Management Tool, og klikk deretter <b>Rapporter</b> på <b>Skriverinnstillingsrapporter</b>-fanen.</p> <p><b>b</b> Klikk <b>Fargetests</b>.</p> <p>Hvis problemet vedstår, kontakt Dell.</p>

## Bead-Carry-Out (BCO)

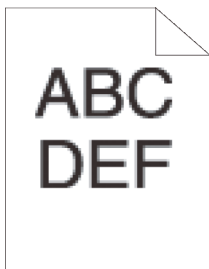


Problem	Tiltak
Bead-Carry-Out (BCO) oppstår.	<p>1 Stille inn skriverens høyde over havet hvis den er installert på et høyereliggende sted.</p> <p><b>a</b> Start Verktøykasse på Dell Printer Hub eller Dell Printer Management Tool, og klikk deretter <b>Serviceverktøy</b> på <b>Skrivervedlikehold</b>-fanen.</p> <p> <b>MERK:</b></p> <ul style="list-style-type: none"> <li>Hvis du vil vite mer om hvordan du starter Verktøykassen, kan du se "Verktøykasse".</li> </ul> <p><b>b</b> Under <b>Juster hyde</b>, velg den verdien som er nærmest høyden over havet på stedet der skriveren er installert.</p> <p><b>c</b> Klikk <b>Rapporter</b> på <b>Rapporter for skriverinnstillinger</b>-fanen.</p> <p><b>d</b> Klikk <b>Fargetests</b> for verifisering.</p> <p>Hvis problemet vedstår, gå videre til trinn 2.</p>



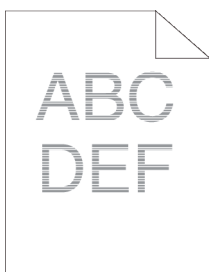
Problem	Tiltak
	2 Bytt trommelkassetter. Se "Bytte trommelkassetter". <b>a</b> Start Verktøykasse, og klikk deretter på <b>Rapporter</b> i kategorien <b>Rapporter for skriverinnstillinger</b> . <b>b</b> Klikk <b>Fargetestside</b> for verifisering. Hvis problemet vedstår, kontakt Dell.


## Ujevne tegn



Problem	Tiltak
Utskriften har hakkete tegn.	1 Angi <b>Skjerm</b> til <b>Finhet</b> i skriverdriveren. <b>a</b> I kategorien <b>Annet</b> , sett <b>Skjerm</b> under <b>Bildealternativer</b> på <b>Finhet</b> . Hvis problemet vedstår, gå videre til trinn 2.
	2 Still inn <b>Utskriftsmodus</b> på <b>Høy kvalitet</b> i skriverdriveren. <b>a</b> Kontroller at <b>Utdatafarge</b> er angitt til <b>Farge</b> i kategorien <b>Grafikk</b> . <b>b</b> Velg <b>Høy kvalitet</b> fra <b>Utskriftsmodus</b> . Hvis problemet vedstår, gå videre til trinn 3.
	3 Aktiver <b>Modus for sideutskrift</b> i skriverdriveren. <b>a</b> I kategorien <b>Annet</b> , sett <b>Modus for sideutskrift</b> under <b>Bildealternativer</b> til <b>På</b> . Hvis problemet vedstår, gå videre til trinn 4.
	4 Hvis du bruker en nedlastet font, må du kontrollere at den er kompatibel for skriveren, operativsystemet og programmet som brukes. Hvis problemet vedstår, kontakt Dell.


## Horisontale bånd



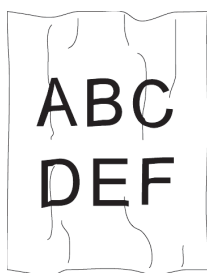
Problem	Tiltak
Utskriften har horisontale bånd.	<p>1 Finn årsaken til problemet med Høydekonfigurerings skjema.</p> <p><b>a</b> Start Verktøykasse på Dell Printer Hub eller Dell Printer Management Tool, og klikk deretter <b>Skjemautskrift</b> på <b>Diagnose</b>-fanen.</p> <p> <b>MERK:</b></p> <ul style="list-style-type: none"> <li>Hvis du vil vite mer om hvordan du starter Verktøykassen, kan du se "Verktøykasse".</li> </ul> <p><b>b</b> Klikk på <b>Høydekonfigurerings skjema</b> for verifisering.</p> <p>Hvis plasseringen av problemet er trommelkassetten, gå videre til trinn 2.</p> <p>Hvis årsaken til problemet ikke blir funnet, kontakt Dell.</p>
	<p>2 Bytt trommelkassetter. Se "Bytte trommelkassetter".</p> <p><b>a</b> Start Verktøykasse på Dell Printer Hub eller Dell Printer Management Tool.</p> <p><b>b</b> Klikk på <b>Skjemautskrift</b> i kategorien <b>Diagnose</b>.</p> <p><b>c</b> Klikk på <b>Høydekonfigurerings skjema</b> for verifisering.</p> <p>Hvis problemet vedstår, kontakt Dell.</p>

## Diagonale linjer



Problem	Tiltak
Utskriften har diagonale linjer.	<p>1 Finn årsaken til problemet med Høydekonfigurerings skjema.</p> <p><b>a</b> Start Verktøykasse på Dell Printer Hub eller Dell Printer Management Tool, og klikk deretter <b>Skjemautskrift</b> på <b>Diagnose</b>-fanen.</p> <p> <b>MERK:</b></p> <ul style="list-style-type: none"> <li>Hvis du vil vite mer om hvordan du starter Verktøykassen, kan du se "Verktøykasse".</li> </ul> <p><b>b</b> Klikk på <b>Høydekonfigurerings skjema</b> for verifisering.</p> <p>Hvis utskriften samsvarer med mønstret for diagonale linjer, gå videre til trinn 2.</p> <p>Hvis utskriften ikke samsvarer med mønstret for diagonale linjer, kontakt Dell.</p>
	<p>2 Bytt trommelkassetter. Se "Bytte trommelkassetter".</p> <p>Hvis problemet vedstår, kontakt Dell.</p>

## Krøllet/flekkete utskrift



Problem	Tiltak
Utskriften er krøllete. Utskriften er flekkete.	<ol style="list-style-type: none"><li>1 Kontroller at du bruker riktig type utskriftsmateriale. Se "Støttede utskriftsmaterialer". Hvis ikke, må du bruke utskriftsmaterialet som er anbefalt for skriveren. Hvis problemet vedstår på konvolutter, gå videre til trinn 2. Hvis problemet vedstår annet utskriftsmedia enn konvolutter, gå videre til trinn 4.</li></ol>
	<ol style="list-style-type: none"><li>2 Sørg for at krøllen på de fire kantene av konvoluttene er innen 30 mm. Hvis problemet vedstår på konvolutter, gå videre til trinn 3.</li></ol>
	<ol style="list-style-type: none"><li>3 Legg konvoluttene riktig inn i flerfunksjonsmateren (MPF). Se "Legge konvolutter inn i MPF" og "Legge konvolutter inn i skuff1". Hvis problemet vedstår på konvolutter, gå videre til trinn 4.</li></ol>
	<ol style="list-style-type: none"><li>4 Juster papirskinnene korrekt. Hvis problemet vedstår, gå videre til trinn 5.</li></ol>
	<ol style="list-style-type: none"><li>5 Skift ut utskriftsmediet med nytt, uskadet media som ikke er pakket opp. Hvis problemet vedstår, kontakt Dell.</li></ol>

## Skade på utskriftens innføringskant



Problem	Tiltak
Utskriften er skadet på dens innføringskant.	<ol style="list-style-type: none"><li>1 Juster papirskinnene korrekt. Hvis problemet vedstår, gå videre til trinn 2.</li></ol>
	<ol style="list-style-type: none"><li>2 Hvis du bruker flerfunksjonsmateren (MPF), kan du snu papiret og deretter prøve på nytt. Hvis problemet vedstår, gå videre til trinn 3a. Hvis du bruker en av skuffene, kan du bytte papiret og deretter prøve på nytt. Hvis problemet vedstår, kontakt Dell.</li></ol>

Problem	Tiltak
	3a Skift ut papiret med et annet, og prøv på nytt. Hvis problemet vedstår, gå videre til trinn 3b.
	3b Bruk en av de andre skuffene i stedet for MPF. Hvis problemet vedstår, kontakt Dell.

## Fastkjørt papir/justeringsproblemer

### MERK:

- Noen av følgende fremgangsmåter som utføres fra Verktøykassen på Dell Printer Hub og Dell Print Management Tool kan også utføres fra operatørpanelet eller Dell Printer Configuration Web Tool. Se "Verktøykasse", "Kort om systemmenyene" og "Dell™ Printer Configuration Web Tool".

## Feil marger på toppen og siden



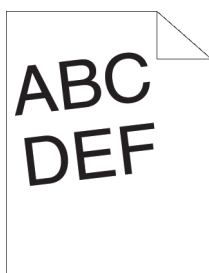
Problem	Tiltak
Topp- og sidemargene er feil.	1 Juster papirskinnene korrekt. Hvis problemet vedstår, gå videre til trinn 2.
	2 Bruk en av de andre skuffene i stedet for MPF. Hvis problemet vedstår, gå videre til trinn 3.
	3 Sørg for at marginstillingene er riktige i programmet. Hvis problemet vedstår, kontakt Dell.

## Uorganisert fargeregistrering



Problem	Tiltak
Fargeregistreringen er ikke justert.	<ol style="list-style-type: none"> <li>1 Juster innstillingene av papirtype i skriverdriveren slik at de stemmer med innstillingene for skuffen eller materen. Hvis problemet vedstår, gå videre til trinn 2.</li> <li>2 Utfør automatisk justering av fargeregistrering. <ol style="list-style-type: none"> <li>a Trykk på <b>i</b> (<b>Informasjon</b>)-knappen, og trykk deretter på Verktøy-kategorien → Admin.innstillinger → Vedlikehold → Juster fargeregistrering → Autokorrigerings → Start.</li> </ol> Hvis problemet vedstår, kontakt Dell. </li> </ol>

## Skjeve bilder



Problem	Tiltak
Utskriften er skjev.	<ol style="list-style-type: none"> <li>1 Juster papirskinnene korrekt. Hvis problemet vedstår, gå videre til trinn 2.</li> <li>2 Bruk en av de andre skuffene i stedet for MPF. Hvis problemet vedstår, gå videre til trinn 3.</li> <li>3 Skift ut utskriftsmediet med nytt, uskadet media som ikke er pakket opp. Hvis problemet vedstår, kontakt Dell.</li> </ol>

## Papirfastkjøring i skuff1/ekstra 550-arkmater

Problem	Tiltak
Feilmating av utskriftsmedia skjer i skuff1 eller den ekstra 550-arkmateren.	<ol style="list-style-type: none"> <li>1 Sørg for at skuff1 eller den ekstra 550-arkmateren er satt ordentlig inn. Hvis type utskriftsmedia som brukes er tykt, gå til 2a. Hvis type utskriftsmedia som brukes er tynt, gå til 2b. Hvis type utskriftsmedia som brukes er overtrukket, gå til 2c. Hvis du bruker annet papir enn det som er nevnt ovenfor, gå til trinn 2d og 2e.</li> <li>2a Bruk tykt papir på 216 g/m<sup>2</sup> eller mindre. Hvis problemet vedstår, gå videre til trinn 3a.</li> <li>2b Bruk tynt papir på 60 g/m<sup>2</sup> eller mer. Hvis problemet vedstår, gå videre til trinn 3a.</li> <li>2c Legg bare i ett ark om gangen når du bruker overtrukket papir. Hvis problemet vedstår, gå videre til trinn 3b.</li> <li>2d Sørg for at utskriftsmaterialet ikke er krøllet. Hvis problemet vedstår, gå videre til trinn 3b.</li> </ol>

Problem	Tiltak
	2e Sørg for at utskriftsmaterialet ikke er fuktig. Hvis utskriftsmedia ikke er fuktig, gå videre til trinn 3a. Hvis utskriftsmedia er fuktig, gå videre til trinn 3c.
	3a Luft utskriftsmaterialet. Hvis problemet vedstår, gå videre til trinn 3b.
	3b Tørk av materullen i skuff1 eller den ekstra 550-arkmateren med en fuktig klut. Hvis problemet vedstår, gå videre til trinn 4b.
	3c Snu utskriftsmaterialet. Hvis problemet vedstår, gå videre til trinn 4a.
	4a Bruk utskriftsmateriale som ikke er fuktig. Hvis problemet vedstår, gå videre til trinn 3a.
	4b Bytt trommelkassetter. Hvis problemet vedstår, kontakt Dell.

## Flerfunksjonsmater (MPF) papirstopp ved feilmating

Problem	Tiltak
Utskriftsmedia feilmates i MPF-en.	1 Kontroller at MPF-en satt ordentlig inn. Hvis type utskriftsmedia som brukes er tykt, gå til 2a. Hvis type utskriftsmedia som brukes er tynt, gå til 2b. Hvis type utskriftsmedia som brukes er overtrukket, gå til 2c. Hvis type utskriftsmedia som brukes er konvolutt, gå til 2d. Hvis du bruker annet papir enn det som er nevnt ovenfor, gå til trinn 2e.
	2a Bruk tykt papir på 216 g/m <sup>2</sup> eller mindre. Hvis problemet vedstår, gå videre til trinn 3a.
	2b Bruk tynt papir på 60 g/m <sup>2</sup> eller mer. Hvis problemet vedstår, gå videre til trinn 3a.
	2c Legg bare i ett ark om gangen når du bruker overtrukket papir. Hvis problemet vedstår, gå videre til trinn 3b.
	2d Kontroller at konvoluttene er lagt i MPF på riktig måte iht. instruksjonene i "Legge konvolutter inn i MPF". Hvis problemet vedstår, gå videre til trinn 3c.
	2e Sørg for at utskriftsmaterialet ikke er fuktig. Hvis utskriftsmedia ikke er fuktig, gå videre til trinn 3a. Hvis utskriftsmedia er fuktig, gå videre til trinn 3c.
	3a Luft utskriftsmaterialet. Hvis problemet vedstår, gå videre til trinn 3b.
	3b Tørk av materullen i MPF-skuffen med en fuktig klut. Hvis problemet vedstår, gå videre til trinn 4a.
	3c Hvis konvoluttene er deformert, retter du på den eller bruker en annen konvolutt. Hvis problemet vedstår, gå videre til trinn 3a.

Problem	Tiltak
	3d Snu utskriftsmaterialet. Hvis problemet vedstår, gå videre til trinn 4a.
	4a Bruk utskriftsmateriale som ikke er fuktig. Hvis problemet vedstår, gå videre til trinn 4b.
	4b Bytt trommelkassetter. Hvis problemet vedstår, kontakt Dell.

## Fastkjøring i register (utgangssensor på JAM)

Problem	Tiltak
Fastkjøring i register (utgangssensor på JAM) oppstår	1 Sørg for at trommelkassetene er riktig installert. Hvis problemet vedstår, gå videre til trinn 2.
	2 Bytt trommelkassetter. Se "Bytte trommelkassetter". Hvis problemet vedstår, kontakt Dell.

## Fastkjøring ved flermating i skuff1/ekstra 550-arkmater

Problem	Tiltak
Flere feilmatinger av utskriftsmedia skjer i skuff1 eller den ekstra 550-arkmateren.	1 Sørg for at skuff1 eller den ekstra 550-arkmateren er satt ordentlig inn. Hvis du bruker overtrukket papir, gå videre til trinn 2a. Gå til trinn 2b hvis du skriver ut på andre typer utskriftsmateriale.
	2a Legg bare i ett ark om gangen når du bruker overtrukket papir. Hvis problemet vedstår, gå videre til trinn 3.
	2b Bruk utskriftsmateriale som ikke er fuktig. Hvis problemet vedstår, gå videre til trinn 3.
	3 Luft utskriftsmaterialet. Hvis problemet vedstår, gå videre til trinn 4.
	4 Tørk av materullen i skuff1 eller den ekstra 550-arkmateren der flermatingen fant sted med en fuktig klut. Hvis problemet vedstår, kontakt Dell.

## Flerfunksjonsmater (MPF) papirstopp ved flere feilmating

Problem	Tiltak
Utskriftsmedia feilmates flere ganger i MPF-en.	1 Kontroller hvilket utskriftsmateriale du bruker. Hvis du bruker overtrukket papir, gå videre til trinn 2a. Gå til trinn 2b hvis du skriver ut på andre typer utskriftsmateriale.
	2a Legg bare i ett ark om gangen når du bruker overtrukket papir. Hvis problemet vedstår, gå videre til trinn 3.
	2b Bruk utskriftsmateriale som ikke er fuktig. Hvis problemet vedstår, gå videre til trinn 3.
	3 Luft utskriftsmaterialet. Hvis problemet vedstår, gå videre til trinn 4.
	4 Tørk av materullen i MPF der flermatingen oppsto med en fuktig klut. Hvis problemet vedstår, gå videre til trinn 5.

Problem	Tiltak
	5 Reduser antall utskriftsmedier som skal mates inn i MPF-en. Hvis problemet vedstår, kontakt Dell.

## Støy

Problem	Tiltak
Utskriften har støy.	1 Utfør Autoregistreringsjustering for å finne grunnen til støyen. Hvis problemet vedstår, gå videre til trinn 2.
	2 Skift ut resttonerkassetten. Se "Bytte resttonerkassetten". Hvis problemet vedstår, gå videre til trinn 3.
	3 Bytt trommelkassetter. Se "Bytte trommelkassetter". Hvis problemet vedstår, gå videre til trinn 4.
	4 Skift ut tonerkassetten (K). Se "Bytte tonerkassetter". Hvis problemet vedstår, gå videre til trinn 5.
	5 Skift ut tonerkassetten (Y). Se "Bytte tonerkassetter". Hvis problemet vedstår, gå videre til trinn 6.
	6 Skift ut tonerkassetten (M). Se "Bytte tonerkassetter". Hvis problemet vedstår, gå videre til trinn 7.
	7 Skift ut tonerkassetten (C). Se "Bytte tonerkassetter". Hvis problemet vedstår, kontakt Dell.

## Kopieringsproblemer

Problem	Tiltak
Et dokument som er lagt i DADF, kan ikke kopieres.	Sørg for at DADF-dekselet er skikkelig lukket. Sørg for at utløserhåndtaket er plassert skikkelig.
Det er tomme felter eller vertikale striper på utskriften ved skanning med DADF.	Rengjør DADF-glassplaten. Se "Rengjøring av skanneren". Rengjør innsiden av skriveren med hjelp av rensestaven. Se "Rengjøre LED-skrivehodet".
Kopien er feiljustering eller skjev.	Før du legger dokumentet/dokumentene på DADF-en, rett ut kantene på bunken med dokumentet/dokumentene. Legg inn dokumentet riktig, og sett dokumentførerene på linje med dokumentet. Se "Legge et dokument i den automatiske dupleks-dokumentmaterialet (DADF)".

## Faksproblemer



### MERK:

- Dersom Panellåskontroll er stilt inn til Aktiver, må du angi det firesifrede passordet for å gå inn i Admin.innstillinger-menyen.

Problem	Tiltak
Skriveren fungerer ikke, det er ingen skjermbilder, og knappene virker heller ikke.	Koble fra strømkabelen og sett den inn igjen. Kontroller at stikkontakten er strømførende.



<b>Problem</b>	<b>Tiltak</b>
Ingen summetone.	Kontroller at telefonlinjen er korrekt tilkoblet. Se "Koble skriveren din til en telefonlinje". Kontroller at telefonkontakten i veggen virker ved å koble den til en annen telefon. Diagnostiser fakstilkoblingen. Se "Fakslinjetest".
Numrene som er lagret i minnet, blir ikke slått riktig.	Kontroller at numrene som er lagret i minnet, er riktige. Skriv ut en telefonbokliste.
Dokumentet blir ikke matet inn i skriveren.	Kontroller at dokumentet ikke er krøllete og at du legger det inn på riktig måte. Kontroller at størrelsen til dokumentet er korrekt (verken for tykt eller for tynt). Sørg for at DADF-dekselet er skikkelig lukket.
Fakser mottas ikke automatisk.	Velg <b>Faks</b> -modus. Sørg for at det er papir i skuffen. Sjekk om <b>MFP-minne fullt</b> vises på berøringspanelet. Hvis tidsintervallet som er angitt for følgende funksjoner er for langt, endrer du det til et kortere (f.eks. 30 sekunder). <ul style="list-style-type: none"> <li>• Autom. mot. faks</li> <li>• Autom. mot. tlf./faks</li> <li>• Autom. mot. svar/faks</li> </ul> Diagnostiser fakstilkoblingen. Se "Fakslinjetest".
Skriveren sender ikke fakser.	<b>Sender faks</b> bør vises på berøringspanelet. Kontroller om den andre faksmaskinen du sender til, kan motta faksen din. Kontroller oppringingstypen for <b>Tone, Puls (10 PPS)</b> eller <b>Puls (20 PPS)</b> . Sørg for at dokumentet er lagt i DADF eller på glassplaten. Diagnostiser fakstilkoblingen. Se "Fakslinjetest".
Den innkommende faksen har tomme felter eller dårlig mottaks kvalitet.	Kontroller skriveren din ved å ta en kopi. Tonerkassetten kan være tom. Bytt tonerkasset. Se "Bytte tonerkassetter". En støyete telefonlinje kan forårsake feil på linjen. Sett faksmodemhastigheten til en lavere hastighet. Den eksterne maskinen kan ha en feil.
Noen av ordene på en innkommende faks er strukket.	Den eksterne maskinen hadde en midlertidig papirstopp.
Det er linjer på dokumentene du sender.	Kontroller at overflaten på glassplaten og DADF-glasset er rent, rengjør om nødvendig. Se "Rengjøring av skanneren".
Skriveren slår et nummer, men tilkoblingen til den eksterne maskinen mislykkes.	Den eksterne maskinen kan være av, mangle papir, eller være ute av stand til å svare på innkommende anrop. Snakk med den eksterne maskinoperatøren, og be vedkommende ordne problemet.
Dokumenter lagres ikke i minnet.	Det er kanskje ikke tilstrekkelig minne for å lagre dokumentet. Hvis <b>MFP-minne fullt</b> vises på berøringspanelet, slett eventuelle dokumenter du ikke lenger trenger fra minnet. Gjenopprett deretter dokumentet eller vent til jobben som pågår som faksoverføring eller mottak for å fullføre.
Det er tomme felter på bunnen av hver side eller på andre sider. Det er en liten tekststripe ovenfor.	Du kan ha valgt feil papirinnstillinger under brukerinnstillingen. Se "Retningslinjer for utskriftsmateriale".

Problem	Tiltak
Skriveren verken sender eller mottar fakser.	<p>Sørg for at landskoden er stilt inn korrekt.</p> <p>Trykk på <b>i</b> (<b>Informasjon</b>)-knappen og trykk på Verktøy-kategori → Admin.innstillinger → Faksinnstillinger → Fakslinjeinnstillinger → Land.</p> <p>Kontroller oppringingstypen for tone eller puls.</p> <p>Kontroller at kablene er koblet til skikkelig.</p> <p>Hvis telefonledningen er koblet til skriveren via andre enheter (f.eks. telefonsvarer og datamaskin), fjerner du enheten og kobler ledningen direkte til skriveren.</p> <p>Sørg for at Faksopps. søppel er stilt inn til Av.</p>
Det oppstår ofte feil under faksoverføring eller -mottak.	<p>Reduser modemhastigheten.</p> <p>Trykk på <b>i</b> (<b>Informasjon</b>)-knappen og trykk på Verktøy-kategori → Admin.innstillinger → Faksinnstillinger → Overføringsstandarder → Modemhastighet.</p>
Skriveren mottar fakser, men skriver dem ikke ut.	<p>Kontroller tonernivået.</p> <p>Sørg for at det er papir i skuffen.</p> <p>Sørg for at Videresend faks er stilt inn til Av.</p> <p>Sørg for at skriveren er i modus for sikkert mottak. Hvis denne modusen er slått på, angi korrekt passord eller slå av denne modusen for å skrive ut fakser fra minnet.</p>

## Skanneproblemer

Problem	Tiltak
Skanneren virker ikke.	<p>Kontroller at du har lagt dokumentet som skal skannes med teksten ned på glassplaten, eller med teksten opp i DADF.</p> <p>Det kan være at det ikke er nok tilgjengelig minne for å behandle dokumentet du ønsker å skanne. Senk skanningsoppløsningen og prøv igjen.</p> <p>Kontroller at USB- eller Ethernet-kabelen er koblet til skikkelig.</p> <p>Kontroller at USB- eller Ethernet-kabelen ikke er defekt. Bytt kabelen ut med en som fungerer. Skift ut kabelen om nødvendig.</p> <p>Hvis du bruker driveren nettverks-TWAIN eller Windows® Image Acquisition (WIA), kontrollerer du om Ethernet-kabelen er koblet til skikkelig samt at skriverens IP-adresse er korrekt angitt. Se "Kontrollere IP-innstillingene".</p> <p>Kontroller at skanneren er korrekt konfigurert. Kontroller programmet du ønsker å bruke slik at du er sikker på at skannejobben sendes til riktig port.</p> <p>Sørg for at skannerdelingsfunksjonen til en Macintosh-datamaskin er deaktivert før du skanner dokumenter via et ICA-kompatibelt program som Image Capture. Skriveren støtter ikke Mac OS X skannerdelingsfunksjon. Velg en skriver som er direkte koblet til datamaskinen via USB eller kablet/trådløst LAN, og skann dokumentene.</p>

<b>Problem</b>	<b>Tiltak</b>
Skriveren skanner veldig langsomt.	Grafikk skannes saktere enn tekst når du bruker Skann til epost- eller Skann til nettverksmappe-funksjonen. Kommunikasjonshastigheten blir langsom i skannemodus pga. den store mengden minne som kreves for å analysere og gjengi de skannede dataene. Det tar lenger tid å skanne bilder med høy oppløsning enn å skanne dem med lav oppløsning.
Feilmating eller flermating i DADF.	Kontroller om DADF-rulleenheten er installert skikkelig. Sørg for at dokumentets papirtype overholder skriverens krav. Se "Støttede utskriftsmaterialer". Kontroller om dokumentet er lagt skikkelig i DADF. Sørg for at dokumentskinnene er justert korrekt. Kontroller at antall dokumentark ikke overskrider DADFs maksimale kapasitet. Kontroller at dokumentet ikke er krøllete. Spre dokumentet godt før du legger det i DADF.
Det er tomme felter eller vertikale striper på utskriften ved skanning med DADF.	Rengjør DADF-glassplaten. Se "Rengjøring av skanneren".
Det er en flekk på samme sted på utskriftene ved skanning med glassplaten.	Rengjør glassplaten. Se "Rengjøring av skanneren".
Bildene er skjeve.	Sørg for at dokumentet er lagt rett i DADF eller på glassplaten. Før du legger dokumentet/dokumentene på DADF-en, rett ut kantene på bunken med dokumentet/dokumentene.
Diagonale linjer er ujevne ved skanning med DADF.	For dokumenter med tykt papir, bruk dokumentglasset.
Følgende meldinger vises på dataskjermen:	En kopierings- eller utskriftsjobb kan være i gang. Prøv på nytt når den pågående jobben er fullført.
<ul style="list-style-type: none"> <li>• "Enheten kan ikke settes i den maskinvaremodusen du ønsker".</li> </ul>	Den valgte porten er i bruk. Start datamaskinen på nytt og prøv igjen.
<ul style="list-style-type: none"> <li>• "Porten er i bruk av et annet program".</li> </ul>	Kabelen kan være feil tilkoblet, eller skriveren kan være slått av.
<ul style="list-style-type: none"> <li>• "Porten er deaktivert".</li> </ul>	Skannerdriveren er ikke installert, eller operativsystemet er ikke riktig konfigurert.
<ul style="list-style-type: none"> <li>• "Skanneren er opptatt med å motta eller skrive ut data. Prøv på nytt når pågående jobb er fullført".</li> </ul>	Kontroller at maskinen er riktig tilkoblet og at skriveren er slått på. Start deretter datamaskinen på nytt.
<ul style="list-style-type: none"> <li>• "Ugyldig referanse".</li> </ul>	Kontroller at USB- eller Ethernet-kabelen er koblet til skikkelig.
<ul style="list-style-type: none"> <li>• "Skanningen mislyktes".</li> </ul>	

Problem	Tiltak
Skriveren overfører ikke skannedata skikkelig til den spesifiserte mottakeren via funksjonene <b>Skann til epost</b> eller <b>Skann til nettverksmappe</b> .	<p>Sørg for at følgende innstillinger er riktig innstilt på Dell Printer Configuration Web Tool.</p> <p><b>Skann til nettverksmappe:</b></p> <p>Kontroller følgende innstillinger under <b>Adressebok</b> → <b>Serveradresse</b>.</p> <ul style="list-style-type: none"> <li>• <b>Serveradresse</b></li> <li>• <b>Delt navn</b></li> <li>• <b>Serverbane</b></li> <li>• <b>Innloggingsnavn</b></li> <li>• <b>Innloggingspassord</b></li> </ul> <p><b>Skann til e-post:</b></p> <p>Kontroller følgende innstilling under <b>Adressebok</b> → <b>E-postadresse</b>.</p> <ul style="list-style-type: none"> <li>• <b>Adresse</b></li> </ul>
Skanning med TWAIN eller Windows® Image Acquisition (WIA) kan ikke utføres på en datamaskin med Windows Server® 2008 eller Windows Server® 2008 R2.	<p>Installer Skrivebordopplevelse på datamaskinen.</p> <p>Slik installerer du Skrivebordopplevelse:</p> <ol style="list-style-type: none"> <li>1 Klikk på <b>Start</b>, pek på <b>Administrative verktøy</b>, og klikk deretter på <b>Serverbehandling</b>.</li> <li>2 Under <b>Funksjonsoppsummering</b> klikker du <b>Legg til funksjon</b>.</li> <li>3 Velg avkrysningsboksen <b>Skrivebordopplevelse</b>, klikk på <b>Neste</b> og klikk deretter på <b>Installer</b>.</li> <li>4 Start datamaskinen på nytt.</li> </ol>
Skanning med TWAIN eller Windows® Image Acquisition (WIA) kan ikke utføres på en datamaskin med Windows Server® 2012 eller Windows Server® 2012 R2.	<p>Installer Skrivebordopplevelse på datamaskinen.</p> <p>Slik installerer du Skrivebordopplevelse:</p> <ol style="list-style-type: none"> <li>1 Klikk <b>Serverbehandling</b> fra <b>Start</b>-skjermen.</li> <li>2 Under <b>Behandle</b> klikk <b>Legg til roller og funksjoner</b>.</li> <li>3 Klikk <b>Neste</b> for å hoppe over <b>Før du begynner</b>-siden.</li> <li>4 Sørg for at <b>Rollebasert eller funksjonsbasert installasjon</b> er valgt, og klikk deretter på <b>Neste</b>.</li> <li>5 Sørg for at <b>Velg en server fra serverutvalget</b> er valgt, velg serveren under <b>Serverutvalg</b>, og klikk deretter <b>Neste</b>.</li> <li>6 Klikk <b>Neste</b> for å hoppe over <b>Velg serverroller</b>-siden.</li> <li>7 Velg <b>Skrivebordopplevelse</b>-boksen under <b>Bruker grensesnitt og infrastruktur</b>, og klikk deretter <b>Neste</b>.</li> <li>8 Klikk <b>Bekreftelse</b> fra listen til venstre.</li> <li>9 Velg <b>Start målserveren automatisk på nytt hvis nødvendig</b>-boksen, og klikk deretter <b>Installer</b>.</li> <li>10 Start datamaskinen på nytt.</li> </ol>

## Problemer med digitalt sertifikat

Problem	Tiltak
Knappen import sertifikat er deaktivert.	SSL/TLS-kommunikasjon kan være deaktivert. Opprett et selvsignert sertifikat og aktivert SSL/TLS.
Knappen sertifikatdetaljer er deaktivert.	

Problem	Tiltak
Sertifikatet kan ikke importeres.	Tidsinnstillingen kan være feilaktig. Kontroller gyldighetsperioden for sertifikatet samt tidsinnstillingen for maskinen. Sertifikatfilen kan være feilaktig. Sørg for at passordet er riktig. Sørg for at filtypen er PKCS#7/#12 eller x509CACert. Sørg for at attributtinformasjonen som nøkkelbruk/utvidet nøkkelbruk for sertifikatet som skal importeres er angitt korrekt. Nettleseren kan være feil. Bruk Internet Explorer.
016-404 vises når du prøver å bruke sikkerhetsinnstillinger som krever sertifikater.	Sertifikatdataene som er lagret i det interne minnet kan være enten slettet, skadet, eller ikke lesbar. Importer sertifikatet og aktiver sikkerhetsinnstillingene på nytt.
Et sertifikat kan ikke stilles inn med "Sertifikatdetaljer".	Sertifikatets gyldighetsperiode kan være utløpt. Sørg for at tidsinnstillingen på skriveren er korrekt, og om gyldighetsperioden for sertifikatet har gått ut. Sertifikatstien er ugyldig. Sertifikatkjeden (banevalideringen) for det importerte sertifikatet er kanskje ikke blitt validert korrekt. Bekreft om alle sertifikater på høyt nivå (Trusted/Intermediate) har blitt importert og at de ikke er blitt slettet, og om gyldighetsperioden har gått ut.
Selv om et sertifikat ble importert, vises det ikke når "Lokal enhet" blir valgt.	Sertifikattypen er feilaktig. For å importere et sertifikat for bruk sammen med enheten (egen enhet), importer den hemmelige nøkkelen og et sertifikat i formatet PKCS#12 (p12/pfx) som et par.
Servervalideringen fungerer ikke korrekt.	Selv om du importerer et rotsertifikat (trusted) til bruk for serverautentisering, kan et midlertidig sertifikat være påkrevet når du validerer banen. Når du kjører en sertifikatfil med sertifiseringsautoritet, opprette sertifikatet med et format som inkluderer alle baner, og importer deretter sertifikatet.
Digital signatur kan ikke velges sammen med IPsec-innstillingen.	Enten har ikke sertifikatet blitt importert eller sertifikatet har ikke blitt assosiert for bruk sammen med digital signatur eller IPsec. Se "Stille inn sertifikatet i IPsec digital signaturmodus" for å angi et IPsec-sertifikat.

## Trådløse problemer

### MERK:

- Trådløst nettverk er tilgjengelig på Dell H625cdw og Dell H825cdw.

Problem	Tiltak
Kan ikke konfigurere en trådløs forbindelse.	Sørg for at Ethernet-kabelen er koblet fra skriveren. Sørg for at Wi-Fi er stilt inn til På. Se "Wi-Fi   WPS". Brannmuren på datamaskinen kan blokkere kommunikasjon med skriveren. Deaktiver brannmuren på datamaskinen. Sørg for at ditt lokale trådløse nettverk støttes på 802.11b/g/n på 2,4 GHz.
Kan ikke konfigurere en trådløs forbindelse med WPS (Wi-Fi Protected Setup).	Sørg for at sikkerhetsinnstillingen til det trådløse LAN-tilgangspunktet eller ruterens er WPA eller WPA2. (WEP støttes ikke på WPS.)
Kan ikke konfigurere en trådløs forbindelse med WPS-PBC (Wi-Fi Protected Setup-Push Button Configuration).	Trykk på WPS-knappen på det trådløse LAN-tilgangspunktet eller ruterens innen to minutter etter at WPS er startet på skriveren. For mer informasjon om det trådløse LAN-tilgangspunktet eller ruterens, se bruksanvisningen som fulgte med det trådløse LAN-tilgangspunktet eller ruterens.

Problem	Tiltak
Kan ikke konfigurere en trådløs forbindelse med WPS-PIN (Wi-Fi Protected Setup-Personal Identification Number).	Sjekk om PIN-koden du har angitt på datamaskinen stemmer.

## Problemer med installert ekstra 550-arkmater

Hvis en ekstra 550-arkmater ikke fungerer riktig etter installasjon eller slutter å fungere, utfører du følgende:

- Slå av skriveren, vent i 10 sekunder og slå den deretter på igjen. Hvis ikke dette løser problemet, kobler du fra skriveren og kontrollerer deretter forbindelsen mellom den ekstra 550-arkmateren og skriveren.
- Skriv ut systeminnstillingsrapporten for å se om den ekstra 550-arkmateren er oppført på listen over installerte alternativer. Hvis den ekstra 550-arkmateren ikke er oppført, må det installeres på nytt. Se "Rapport/liste".
- Sørg for at den ekstra 550-arkmateren er valgt i skriverdriveren som du bruker.

Følgende tabell viser korrigerende handlinger for relaterte problemer. Hvis det foreslåtte tiltaket ikke løser problemet, må du kontakte Dell.

Problem	Tiltak
Den ekstra 550-arkmateren fungerer ikke riktig.	Sørg for at den ekstra 550-arkmateren er riktig installert på skriveren. Installer materen inn på nytt. Se "Fjerne den alternative 550-arkmateren" og henvis til installasjonsveiledningen som følger med den ekstra 550-arkmateren.
	Sørg for at utskriftsmaterialet er lagt riktig i skriveren. Se "Legge inn utskriftsmedia i skuff1 og den ekstra 550-arkmateren".

## Problemer med Wi-Fi Direct

### MERK:

- Wi-Fi Direct er tilgjengelig på Dell H625cdw og Dell H825cdw.

Problem	Tiltak
Den mobile enheten kan ikke oppdage skriveren.	Skriveren kan kobles til en annen mobil enhet via Wi-Fi Direct. Koble fra skriveren og den mobile enheten. Se "Koble fra Wi-Fi direkte-nettverk".
Skriveren kan ikke kobles fra den mobile enheten selv når prosedyren "Koble fra Wi-Fi direkte-nettverk" har blitt gjennomført.	Det kan hende at den mobile enheten automatisk kobles til skriveren på nytt. Tilbakestill passfrasen for Wi-Fi Direct og koble fra den mobile enheten. Se "Tilbakestille passfrasen".
Nettverksmodusen til skriveren kan ikke settes til <b>Ad-hoc</b> -modus.	Sørg for at <b>Wi-Fi Direct</b> er satt til <b>Deaktiver</b> .
Sørg for at <b>Wi-Fi direkte</b> er satt til <b>Deaktiver</b> .	Sørg for at nettverksmodusen er satt til <b>Infrastruktur</b> -modus. Sørg for at IP-modusen er stilt inn til en annen modus enn <b>IPv6</b> .

## Driftsproblemer med skannerdriverer/skriver

Problem	Tiltak
Kan ikke hente adressebokdata fra skriveren i Adressebok-redigereren.	Kontroller at USB- eller Ethernet-kabelen er koblet til skikkelig. Sørg for at skriveren er slått på. Sørg for at skannerdriveren er installert på datamaskinen. Adressebok-redigereren henter adressebokdataene via skannerdriveren når skriveren er koblet til med en USB-kabel.
TWAIN-driveren kan ikke kobles til skriveren.	Kontroller at USB- eller Ethernet-kabelen er koblet til skikkelig. Hvis du bruker nettverkstilkoblingen, kontrollerer du at skriverens IP-adresse er korrekt angitt. Se "Skanne med TWAIN-driveren". Sørg for at skriveren er slått på. Hvis skriveren er på, starter du den på nytt ved å slå strømbryteren av og på igjen. Hvis et skanneprogram kjører, lukker du det, starter det på nytt og forsøker deretter å skanne igjen.
Skannerdriveren har ikke blitt registrert på datamaskinen.	Installer skannerdriveren. Hvis skannerdriveren er installert, avinstallerer du den og installerer den deretter på nytt.

## Andre problemer

Problem	Tiltak
Det har oppstått kondens i skriveren.	Dette oppstår vanligvis innen noen timer etter at du har varmet opp rommet om vinteren. Dette skjer også når skriveren brukes på et sted der den relative luftfuktigheten når 85 % eller mer. Juster luftfuktigheten, eller flytt skriveren til et passende sted.
Et problem har oppstått ved bruk av Dell Document Hub.*	Besøk <a href="http://www.dell.com/dochub">www.dell.com/dochub</a> .

\* Dell Document Hub er tilgjengelig på Dell H625cdw og Dell H825cdw.

## Kontakte service

Når du ringer etter skriversonline, må du være forberedt på å beskrive problemet du har, eller å gjengi feilmeldingen som vises.

Du må vite skriverens modell og Service Tag-nummeret. Se etiketten på innsiden av frontdekselet på skriveren og skriv ned Service Tag-nummeret. For informasjon om plasseringen av Service Tag, se "Express Service Code og Service Tag".

# Tillegg



# Tillegg

---

## Dell™-policy for teknisk støtte

Teknisk støtte fra en tekniker krever samarbeid og deltakelse fra kunden i problemløsningsprosessen, og omfatter gjenoppretting av operativsystem, programvare og maskinvaredrivere til original standardkonfigurasjon som ved utsending fra Dell, samt verifisering av hensiktsmessig funksjonalitet i skriveren og all Dell-installert maskinvare. I tillegg til teknisk støtte fra teknikere, er online teknisk støtte tilgjengelig online hos Dell Support. Flere alternativer for teknisk støtte kan kjøpes.

Dell gir begrenset teknisk støtte for skriveren og all Dell-installert programvare og utstyrsenheter. Støtte for tredjeparts programvare og utstyrsenheter gis av den opprinnelige produsenten, inkludert de som er kjøpt og/eller installert av Software & Peripherals (DellWare), ReadyWare og Custom Factory Integration (CFI/DellPlus).

## Online-tjenester

Du får tilgang til Dell Support via følgende nettsteder:

- Produktstøtte og håndbøker  
[www.dell.com/support](http://www.dell.com/support)  
[www.dell.com/support/manuals](http://www.dell.com/support/manuals)  
[www.dell.com/printer](http://www.dell.com/printer)

## Garanti- og returpolicy

Dell Inc. ("Dell") tilvirker sine maskinvareprodukter fra deler og komponenter som er nye eller ensbetydende med nye, i henhold til standard praksis i bransjen. For detaljer om Dell-garantien for skriveren, besøk [www.dell.com/support](http://www.dell.com/support).

## Informasjon om gjenvinning

Det anbefales at kundene kasserer brukte datamaskiner, skjermer, skrivere og andre eksterne enheter på miljømessig forsvarlig måte. Mulige metoder omfatter ombruk av deler eller hele produkter og gjenvinning av produkter, komponenter og/eller materialer.

For mer informasjon om Dells verdensomspennende gjenvinningsprogrammer, gå til [www.dell.com/recycle](http://www.dell.com/recycle).

## Kontakte Dell

Du kan kontakte Dell elektronisk på følgende adresser:

- Internett  
[www.dell.com/contactdell](http://www.dell.com/contactdell)